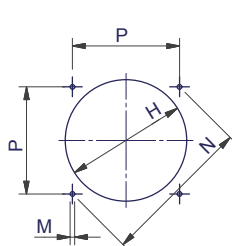
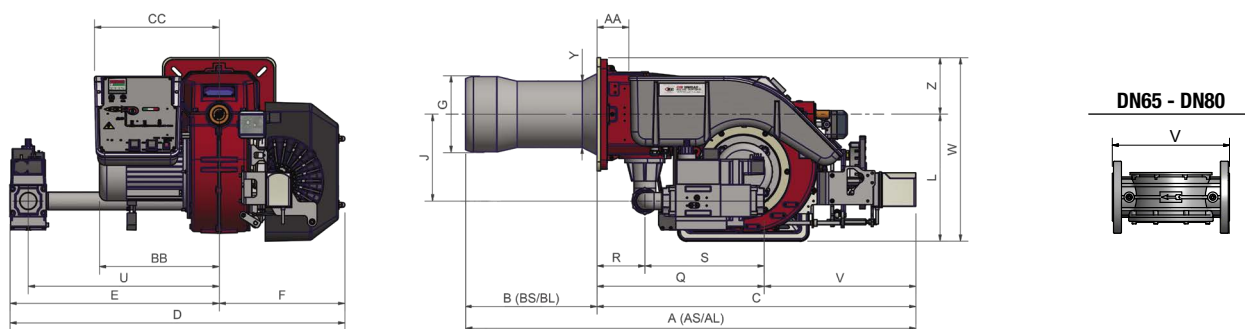


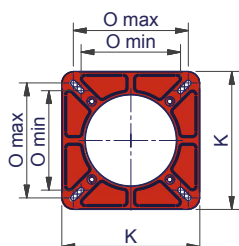
CARACTÉRISTIQUES TECHNIQUES

Type	Modèle	Puissance kW		Alimentation électrique	Moteur ventilateur kW	Raccordements gaz	Niveau d'émission sonore dBA
		min.	max.				
C85A	M-.xx.xR.xx.A.0.xx	230	850	230/400 V 3N ac	1,1	1"¼ - 1"½ - 2" - DN65	< 75
C120A	M-.xx.xR.xx.A.0.xx	300	1.200	230/400 V 3N ac	1,5	1"½ - 2" - DN65 - DN80	< 75
E165A	M-.xx.xR.xx.A.1.xx	320	1.650	230/400 V 3N ac	2,2	1"½ - 2" - DN65 - DN80	< 75
E205A	M-.xx.SR.xx.A.1.xx	340	2.050	230/400 V 3N ac	3,0	1"½ - 2" - DN65 - DN80	< 75

Pour la configuration des rampes de gaz, voir page 101.



Perçage de la chaudière recommandé



Bride de brûleur

Type	Dimensions de l'emballage (mm)			
	l	p	h	kg
C85A	1345	835	750	60
C120A	1345	835	750	60
E165A	1465	815	800	125
E205A*	1465	815	800	125

Valeurs indicatives

* Valeurs indicatives (rapporté au modèle avec raccordements gaz DN80)

Type	Modèle	Dimensions globales (mm)																													
		AA	AS	AL	BB	BS	BL	C	CC	D	E	F	G	H	I	J	K	L	M	N	O	P	Q	R	S	U	V	X	Y	Z	
		min. max.																													
C85A	M-.xx.xR.xx.A.0.32	87	1193	1283	345	320	410	873	342	978	634	344	184	218	198	238	300	347	M10	330	216	250	233	456	131	325	525	-	502	198	155
C85A	M-.xx.xR.xx.A.0.40	87	1193	1283	345	320	410	873	342	978	634	344	184	218	198	238	300	347	M10	330	216	250	233	456	131	325	525	-	502	198	155
C85A	M-.xx.xR.xx.A.0.50	87	1193	1283	345	320	410	873	342	963	619	344	184	218	198	238	300	347	M10	330	216	250	233	469	131	338	525	-	502	198	155
C85A	M-.xx.xR.xx.A.0.65	87	1193	1283	345	320	410	873	342	1034	690	344	184	218	198	284	300	347	M10	330	216	250	233	539	131	408	565	292	502	198	155
C120A	M-.xx.xR.xx.A.0.40	87	1253	1363	345	380	490	873	345	978	634	344	234	264	198	238	300	357	M10	330	216	250	233	456	131	325	525	-	512	198	155
C120A	M-.xx.xR.xx.A.0.50	87	1253	1363	345	380	490	873	345	963	619	344	234	264	198	238	300	357	M10	330	216	250	233	469	131	338	525	-	512	198	155
C120A	M-.xx.xR.xx.A.0.65	87	1253	1363	345	380	490	873	345	1034	690	344	234	264	198	284	300	357	M10	330	216	250	233	539	131	408	565	292	512	198	155
C120A	M-.xx.xR.xx.A.1.80	87	1253	1363	345	380	490	873	345	1034	690	344	234	264	198	284	300	357	M10	330	216	250	233	559	131	428	565	310	512	198	155
E165A	M-.xx.xR.xx.A.1.40	69	1318	1428	372	390	500	928	350	1062	700	362	234	264	210	229	300	420	M10	330	216	250	233	465	130	335	525	-	575	210	155
E165A	M-.xx.xR.xx.A.1.50	69	1318	1428	372	390	500	928	350	1062	700	362	234	264	210	229	300	420	M10	330	216	250	233	465	130	335	525	-	575	210	155
E165A	M-.xx.xR.xx.A.1.65	69	1318	1428	372	390	500	928	350	1139	777	362	234	264	210	296	300	420	M10	330	216	250	233	533	130	403	570	292	575	210	155
E165A	M-.xx.xR.xx.A.1.80	69	1318	1428	372	390	500	928	350	1141	779	362	234	264	210	296	300	428	M10	330	216	250	233	574	130	444	570	310	583	210	155
E205A	M-.xx.SR.xx.A.1.40	69	1431	-	403	503	-	928	350	1013	651	362	254	270	210	233	300	453	M10	330	216	250	233	472	130	342	526	-	608	210	155
E205A	M-.xx.SR.xx.A.1.50	69	1431	-	403	503	-	928	350	1013	651	362	254	270	210	233	300	453	M10	330	216	250	233	472	130	342	526	-	608	210	155
E205A	M-.xx.SR.xx.A.1.65	69	1431	-	403	503	-	928	350	1162	800	362	254	270	210	233	300	453	M10	330	216	250	233	562	130	432	593	292	608	210	155
E205A	M-.xx.SR.xx.A.1.80	69	1431	-	403	503	-	928	350	1136	774	362	254	270	210	287	300	453	M10	330	216	250	233	558	130	428	565	310	608	210	155

Valeurs indicatives