

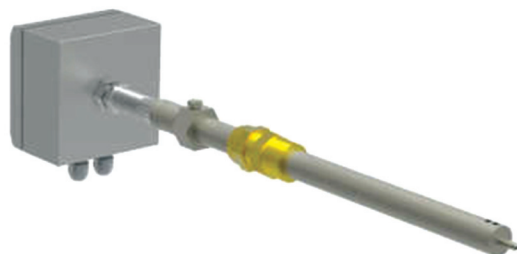
GA-ZRO2-01

Analizzatore in continuo

- Analizzatore di combustione in continuo
- Menù di misura integrati O₂ - CO₂ - efficienza di combustione
- Combustibili selezionabili da display
- Display 4,3" Touch illuminato
- Data logger integrato



ZRO2-01



L'analizzatore in continuo **GA-ZRO2-01** combina semplici funzioni con una avanzata tecnologia di misura:

- Ideale per le misure in continuo su impianti termici di media e di grande potenza.
- Design studiato per applicazioni industriali, anche in ambienti gravosi.
- Display retro-illuminato per una facile visualizzazione anche da grande distanza.
- L'unità è implementata con uscite digitali e analogiche.
- Dispone di comunicazione MODBUS, così da rendere lo strumento interfacciabile con altri dispositivi di controllo da remoto.

Inoltre è integrata la funzione di pulizia programmabile da display normalmente impiegata su installazioni gravose, esempio combustioni di biomasse.

Dispone anche di data logger integrato e scaricabile tramite USB.

GA-ZRO2-01

Analizzatore in continuo

Principio di Misura

Il **Misuratore di Ossigeno GA-ZRO2-01 Cib Unigas** utilizza un sensore agli ossidi di zirconio per misurare in continuo la percentuale di Ossigeno umido presente nei fumi di combustione. L'elettronica di controllo del sensore è integrata all'interno della sonda Ossigeno mentre il display di interfaccia calcola il valore di Ossigeno Asciutto e la CO_2 . Il rendimento di combustione viene calcolato usando una Sonda Temperatura fumi e una Sonda Temperatura aria comburente. Da display inoltre sono selezionabili diversi combustibili preimpostati.

Display

Quadro con display resistivo 4.3" TFT - programmato e dedicato all'analisi di combustione, con sistema di interfaccia utente intuitivo e completamente programmabile.

Sonda O₂

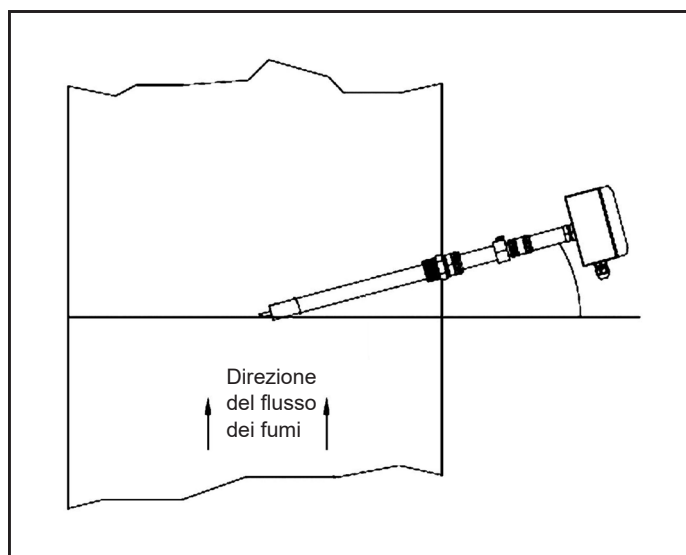
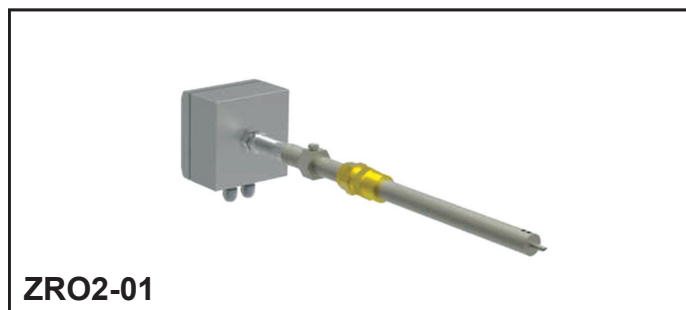
Per la misurazione dell'ossigeno Ossido di Zirconio.

Linearità

L'elettronica di controllo del sensore è progettata e studiata per linearizzare il segnale in uscita relativo al valore di ossigeno misurato.

Installazione sonda O₂

L'installazione deve essere fatta in un tratto dritto del camino e il sensore deve situarsi sul centro del camino.



GA-ZRO2-01

Analizzatore in continuo

Specifiche tecniche

Alimentazione del Sensore	24 VDC \pm 5 %
Assorbimento max	1,2 A
Grado di protezione IP Sensore	IP 66
Temperatura fumi	Max 600 °C
Temperatura ambiente	-20 °C \div 55 °C
Intervallo di misura	0,3 % \div 20,9 % O ₂
Precisione misura	\pm 1.5 % f.s. 1 \div 1.39 % O ₂ \pm 1.0 % f.s. 1.4 \div 20.9 % O ₂
Tempo di risposta	< 5 s
Tensione di alimentazione	230 V AC
Display	4.3" TFT Resistivo
Grado di protezione IP display	IP 54
Comunicazione	Modbus RTU / RS485 4-20 mA
Data logger	Integrato, memoria dati estraibile USB
Misure visualizzabili	O ₂ Wet / O ₂ Dry / CO ₂ selezionabile da Display Lambda °C Temperatura fumi °C Temperatura aria Efficienza Presenza fiamma

Visualizzazioni Display



GA-ZR02-01

Analizzatore in continuo

Allarmi digitali 24 V

- Allarme sonda O₂ fuori range
- Allarme O₂ Dry sotto al limite minimo
- Allarme O₂ Dry sopra al limite massimo
- Allarme O₂ Wet fuori range
- Allarme CO₂ fuori range
- Allarme guasto sonda ossigeno

Pulizia Sensore

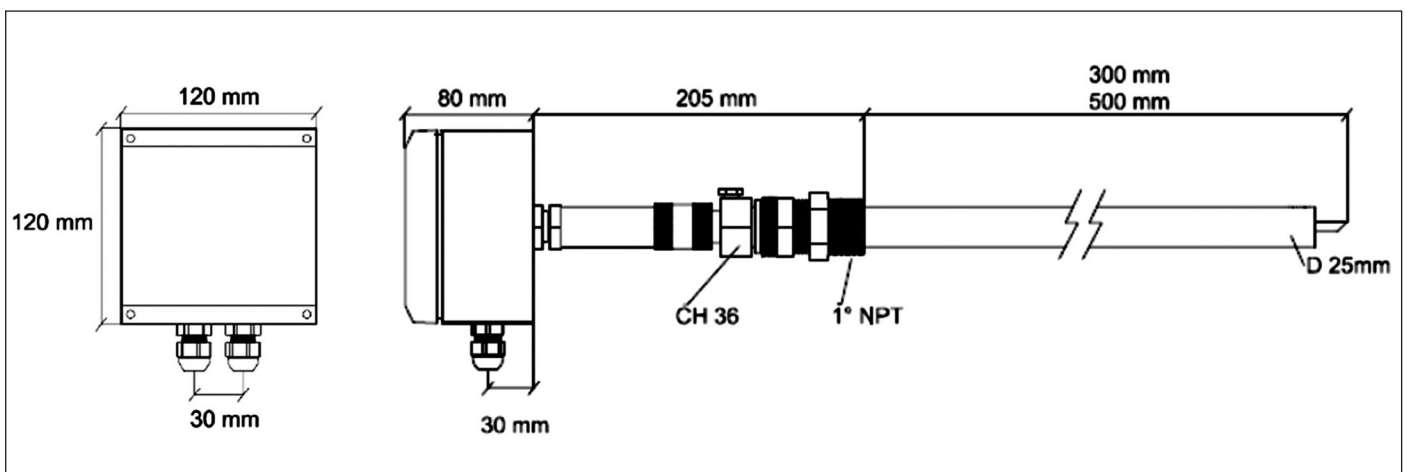
Pulizia sensore Ossigeno programmabile da Display

Gestione Bruciatore

Il sistema dispone di un contatto dedicato all'accensione / spegnimento del bruciatore, la gestione di tale uscita è stata studiata appositamente per spegnere il bruciatore nel caso in cui i valori di combustione non rientrino all'interno dei range impostati dal cliente, dei timer programmabili sono disponibili per evitare blocchi indesiderati del sistema durante i transitori di funzionamento in particolare durante la fase di accensione.

Calibrazione

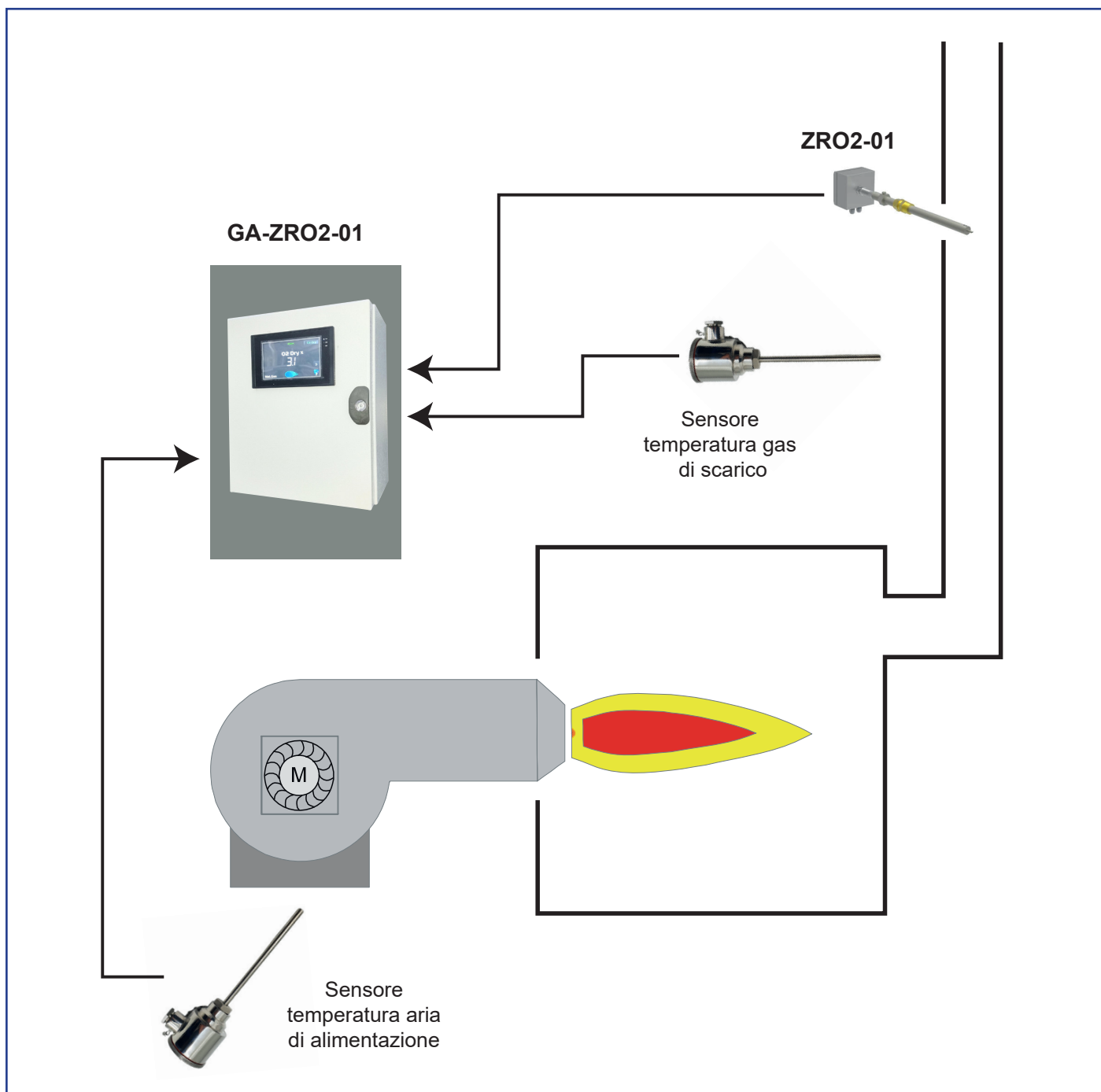
La calibrazione viene fatta in aria ambiente e non necessita di gas di riferimento, può essere fatta direttamente in loco da tecnici autorizzati.



GA-ZRO2-01

Analizzatore in continuo

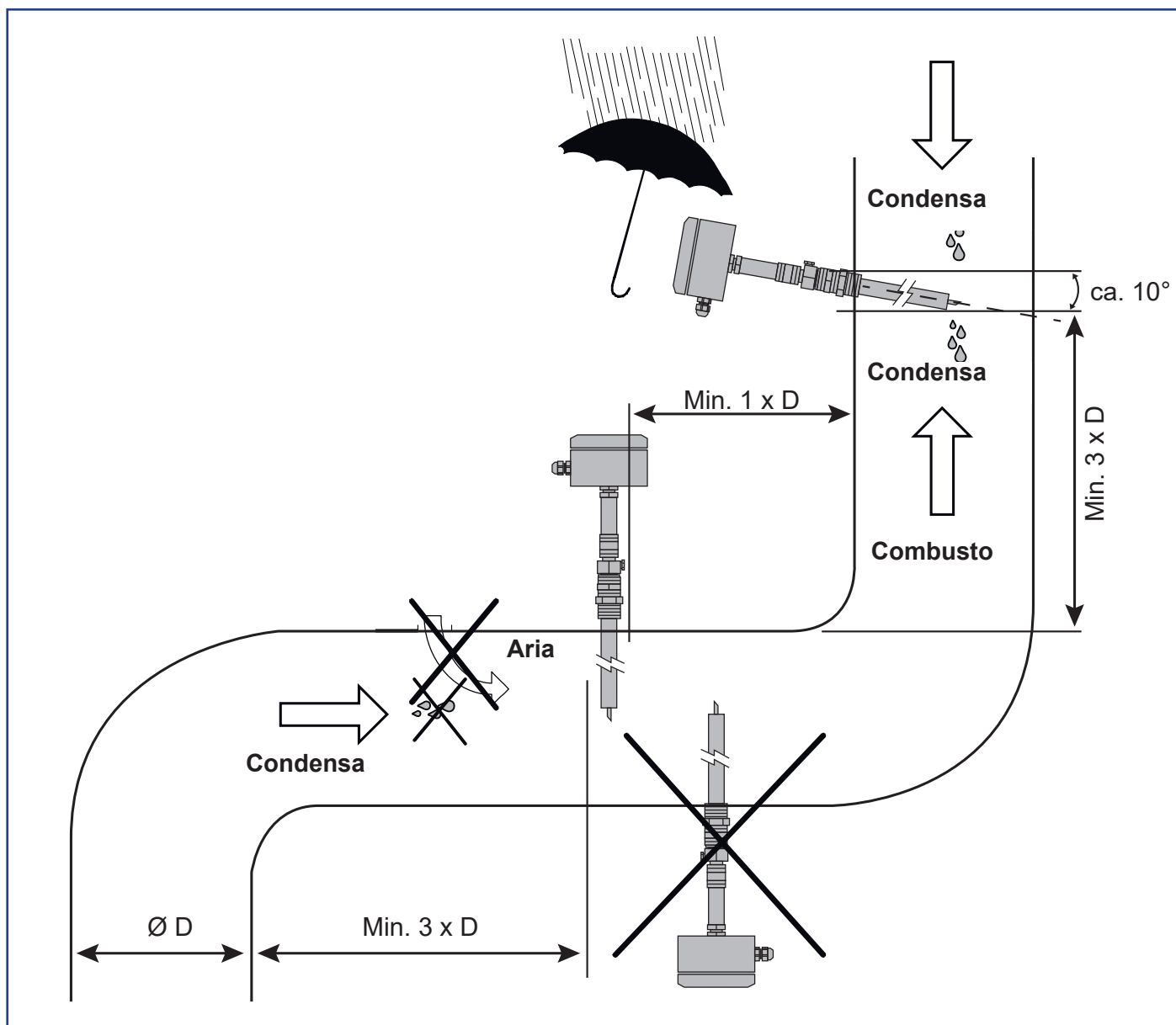
Panoramica



GA-ZR02-01

Analizzatore in continuo

Montaggio

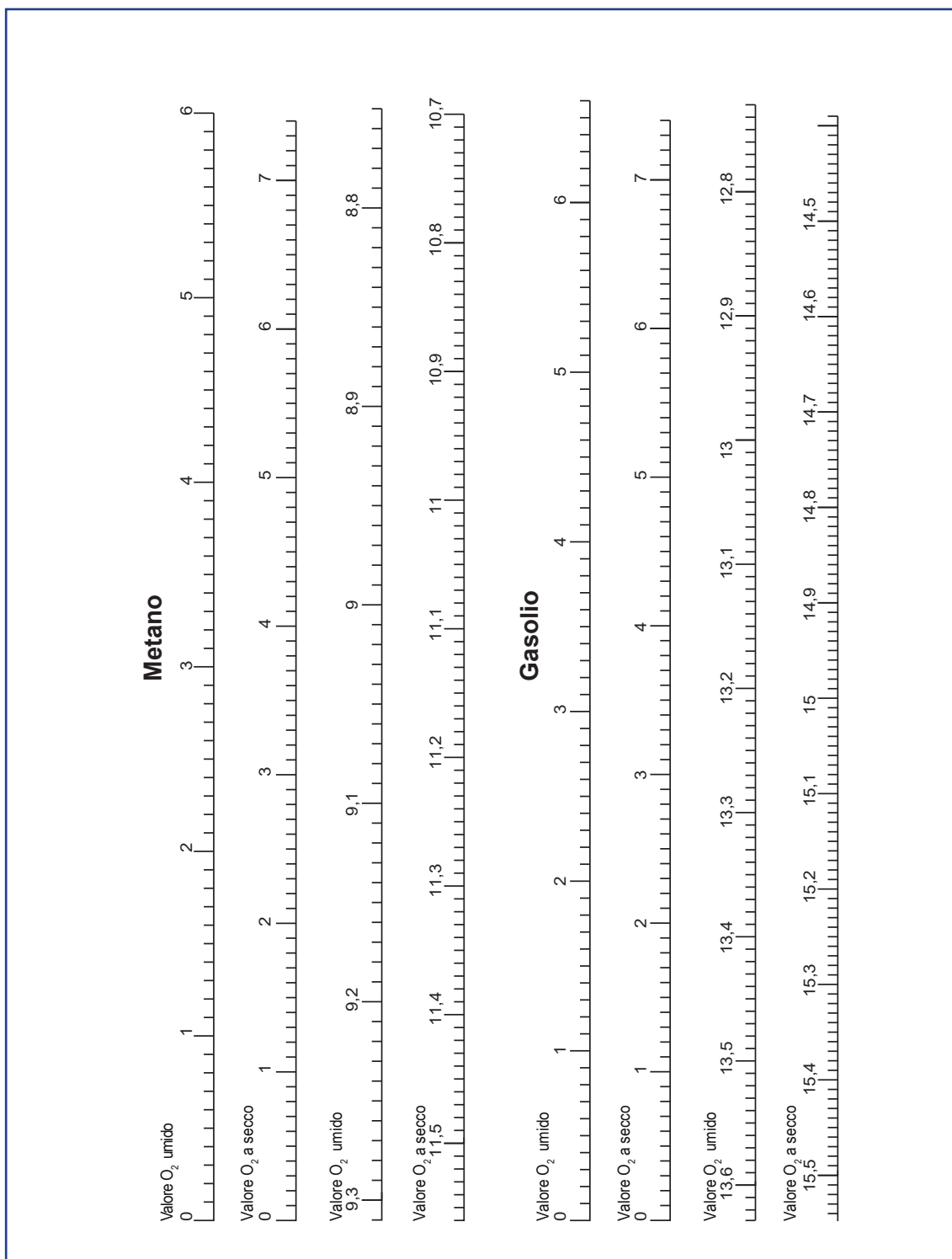


GA-ZR02-01

Analizzatore in continuo

Allegato

Tabella comparativa ossigeno umido / ossigeno secco





CIB UNIGAS

Via L. Galvani, 9 - 35011 Campodarsego (PD) - ITALY

Tel. +39 049 9200944 - Fax +39 049 9200945/9201269

web site: www.cibunigas.it - e-mail: cibunigas@cibunigas.it

Le informazioni contenute in questo documento sono puramente indicative e non impegnative. L'azienda si riserva la facoltà di apportare modifiche senza obbligo di preavviso.

03-2022 - M029123AB