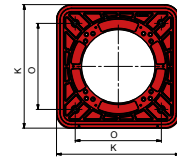
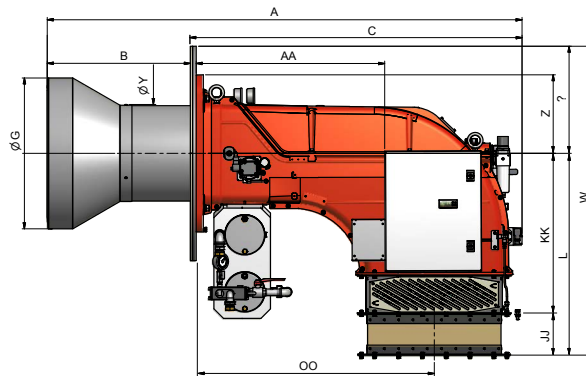
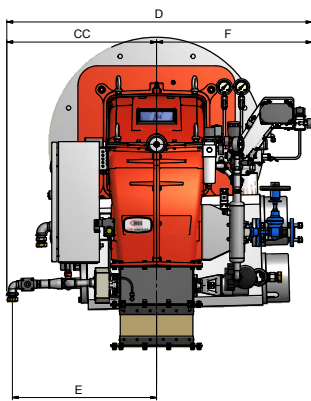
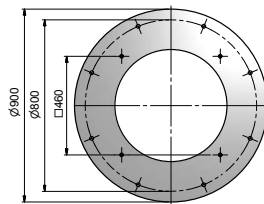


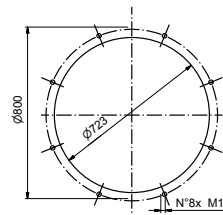
DIMENSIONS GLOBALES



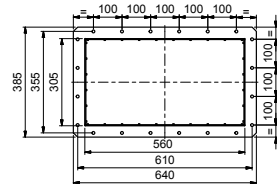
Bride de brûleur



Contre-bride



Perçage de la chaudière recommandé



Bride d'entrée d'air

Type	Dimensions globales (mm)																					
	AS	AL	AA	BS	BL	C	CC	D	E	F	G	H	JJ	K	KK	L	M	O	OO	W	Y	Z
TPBY1030	1721	-	800	353	-	1368	524	1250	590	645	633	693	175	660	670	845	M16	460	1000	1295	400	330
TPBY1050	1729	1939	800	361	571	1368	524	1250	590	645	671	731	175	660	670	845	M16	460	1000	1295	400	330
TPBY1080	1729	1939	800	361	571	1368	524	1250	590	645	671	-	175	660	670	845	M16	460	1000	1295	421	330