

03	ADDED "POMAX" AND PUMP OPERATION	13/03/12	U. PINTON
02	"LFE10 + QRA2" ADDED	16/06/11	U. PINTON
01	AGGIUNTO/ADDED SQM40.265A	19/01/10	U. PINTON
REV.	MODIFICA	DATA	FIRME

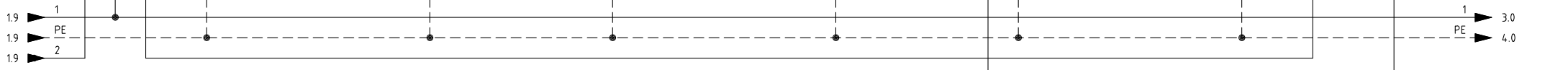
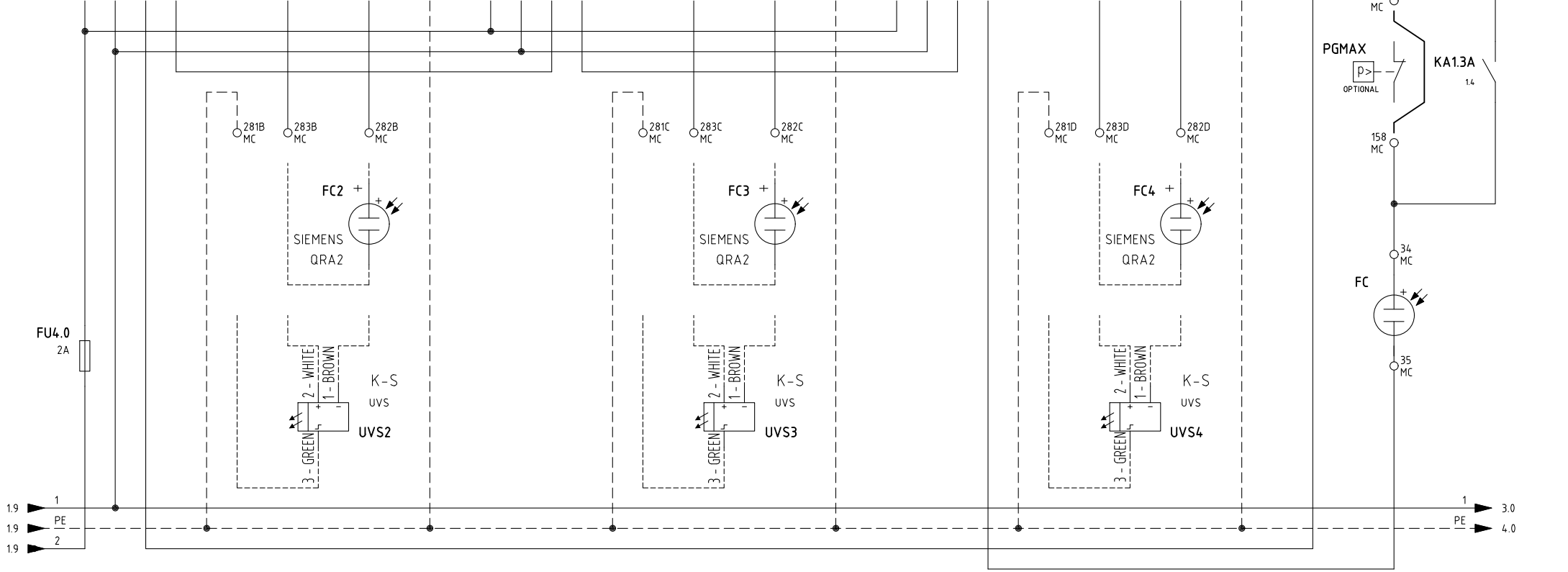
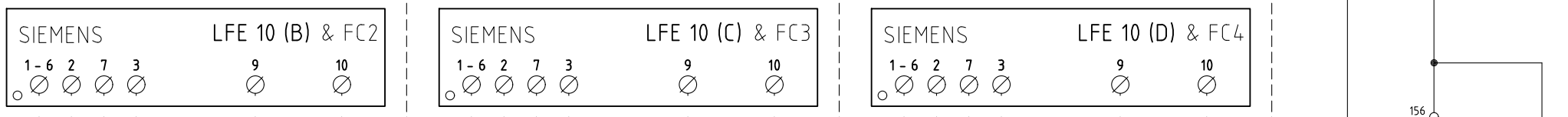
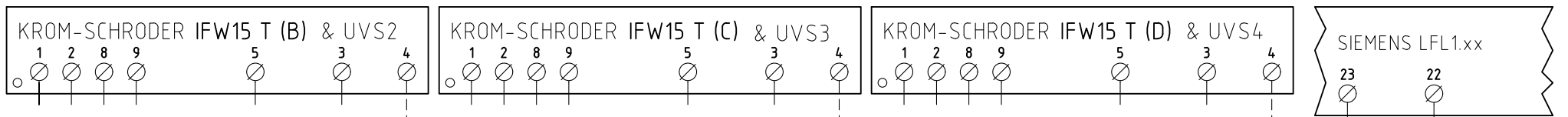


Impianto
TIPI/TYPES HP60/÷/HP520A - HR512A/÷/HR520A
MODELLO/MODEL MG.PR.x.xx.VS.x.xx

Descrizione
CON AVVIAMENTO LENTO
WITH SLOW STARTING

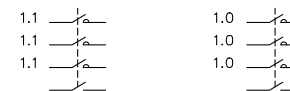
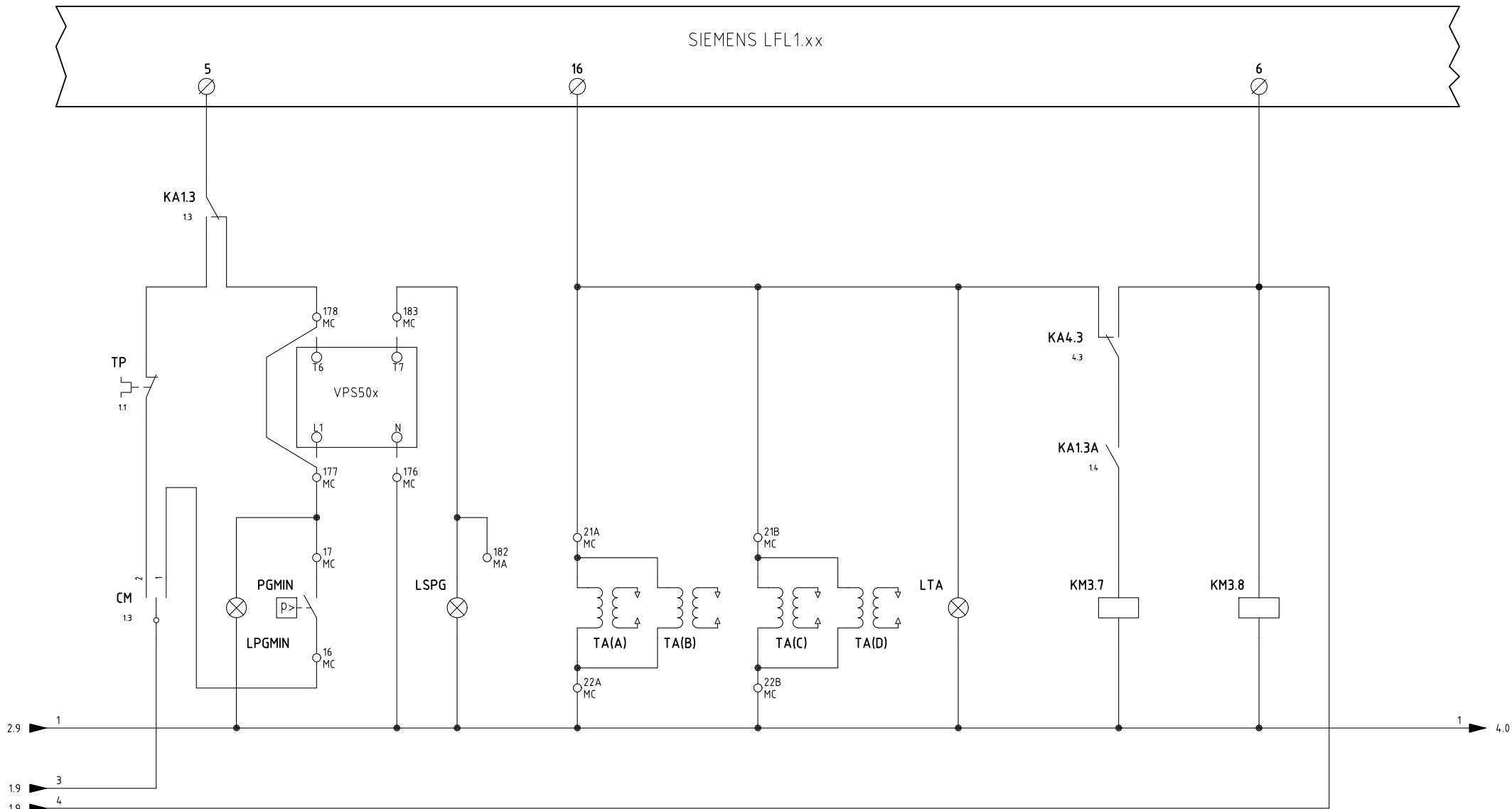
Ordine	
Commessa	Data Controllato 13/03/2012
Esecutore U. PINTON	Controllato S. MARCHETTI

Data	04/05/2007	PREC.	FOGLIO
Revisione	03	/	1
Dis. N.	05 - 806	SEGUE	TOTALE
		2	8

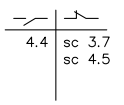
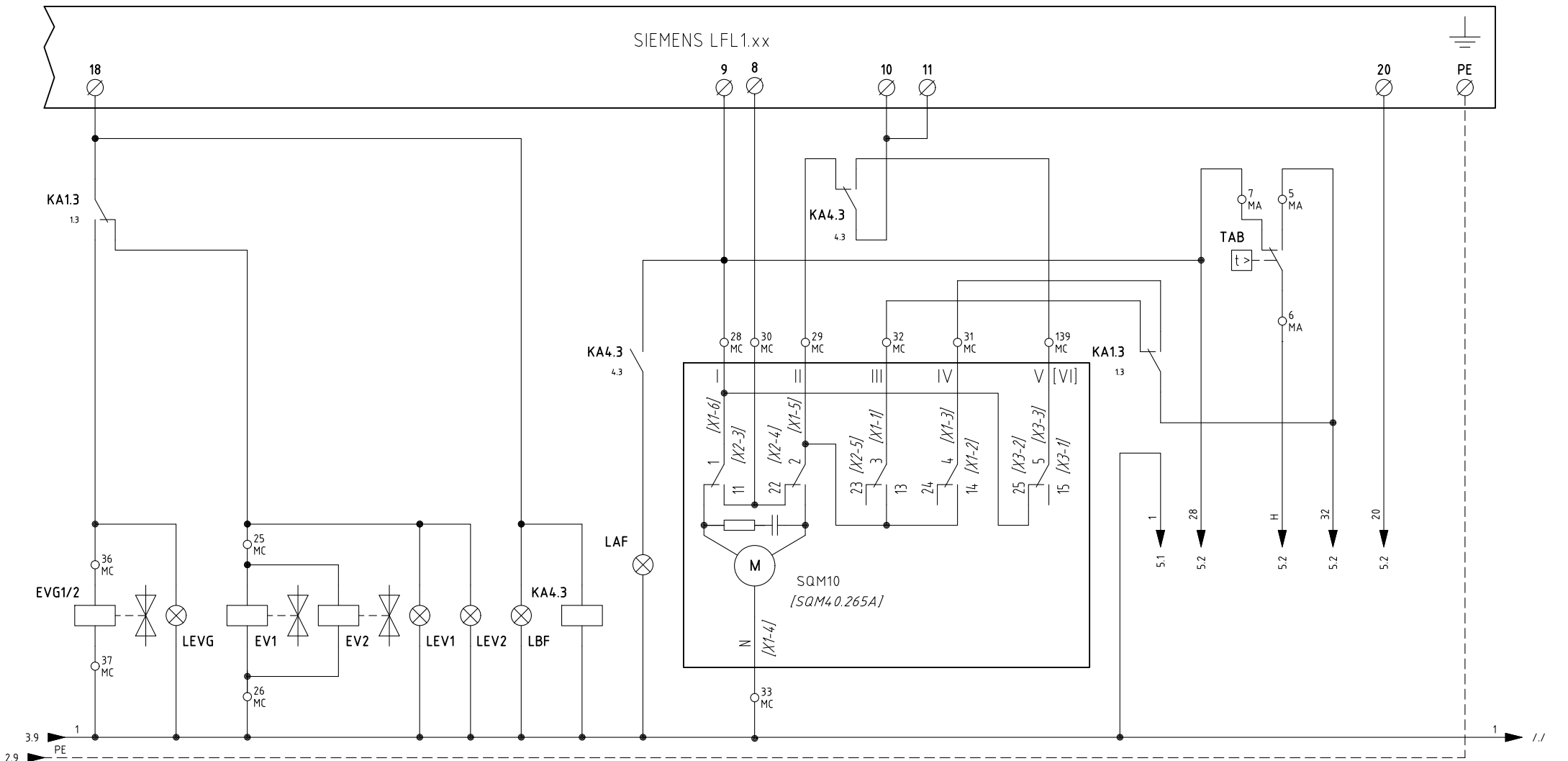


Data	04/05/2007	PREC.	FOGLIO
Revisione	03	1	2
Dis. N.	05 - 806	SEGUE	TOTALE
		3	8

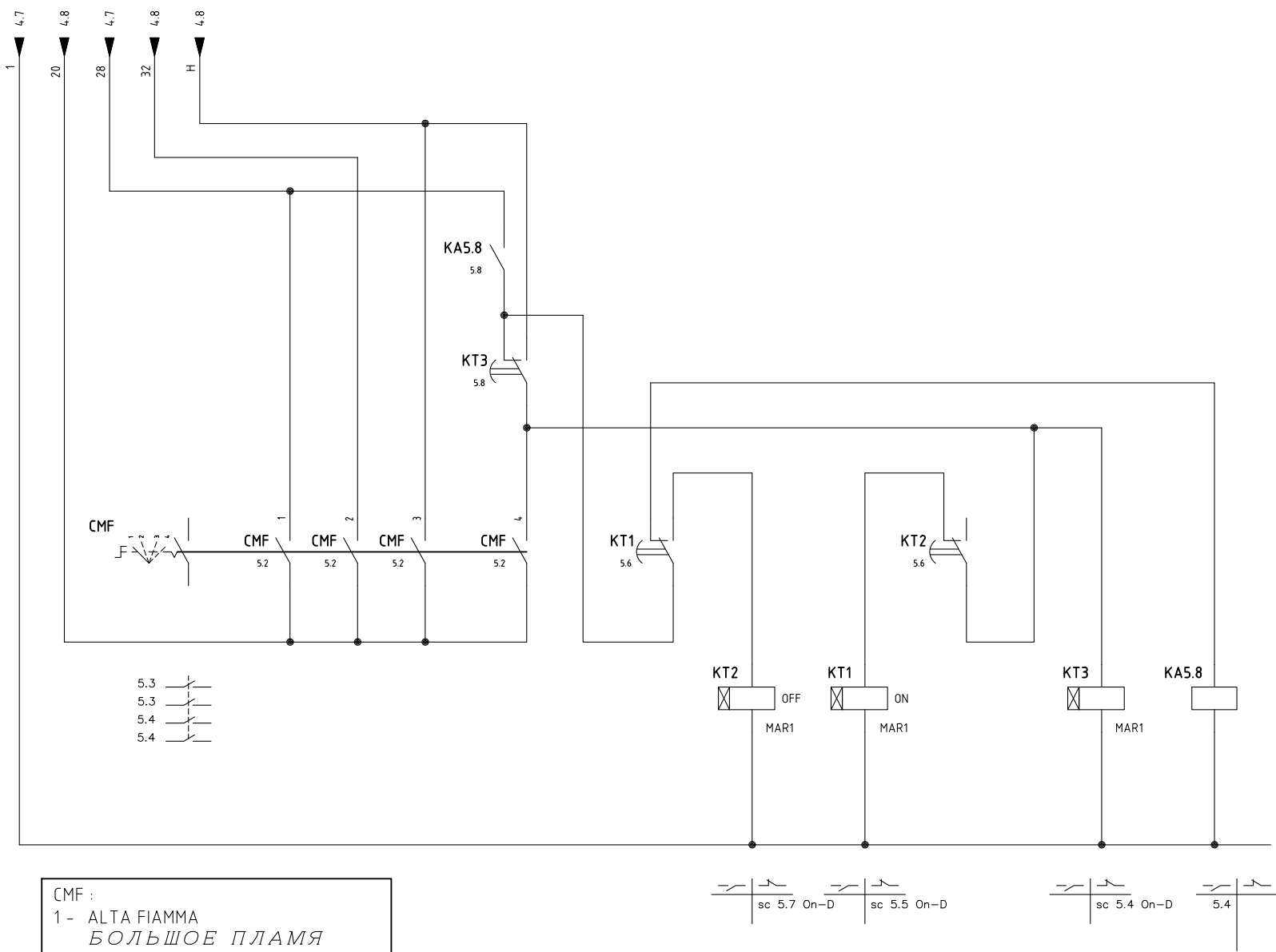
SIEMENS LFL1.xx



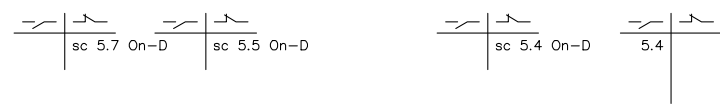
Data	04/05/2007	PREC.	FOGLIO
Revisione	03	2	3
Dis. N.	05 - 806	SEGUE	TOTALE
		4	8



Data	04/05/2007	PREC.	FOGLIO
Revisione	03	3	4
Dis. N.	05 - 806	SEQUE	TOTALE
		5	8

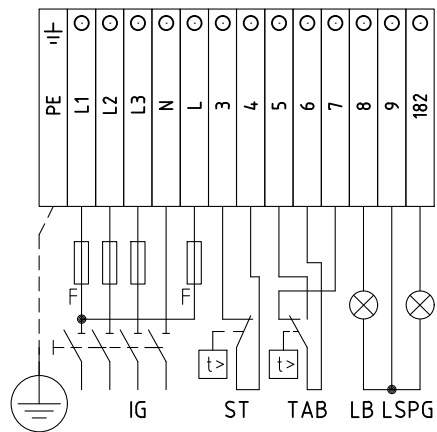


CMF :
 1 - ALTA FIAMMA
 БОЛЬШОЕ ПЛАМЯ
 2 - BASSA FIAMMA
 МАЛОЕ ПЛАМЯ
 3 - AUTOMATICO
 АВТОМАТИЧЕСКИЙ
 4 - AUMENTO LENTO
 МЕДЛ. УВЕЛИЧЕНИЕ

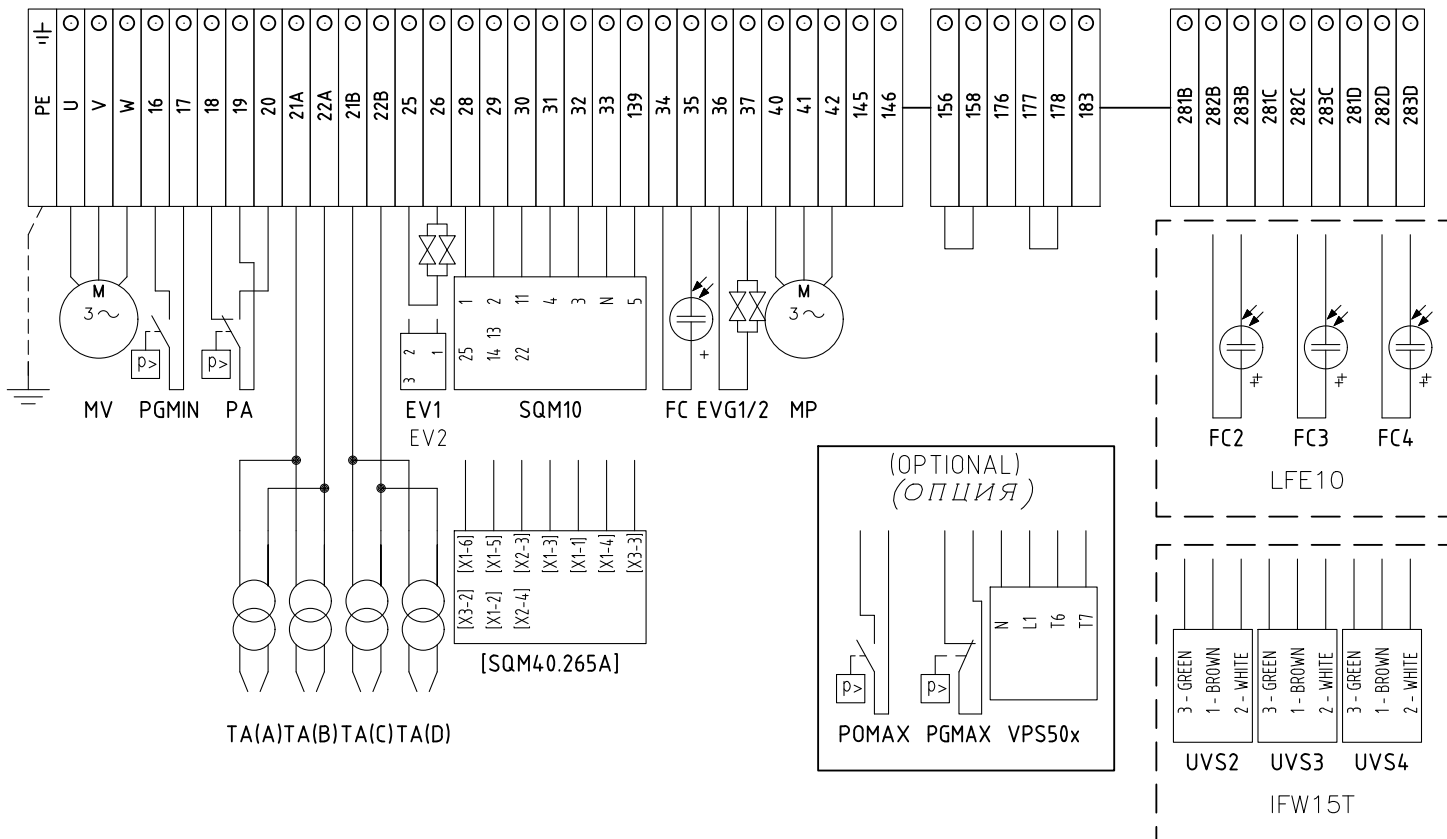


Data	04/05/2007	PREC.	FOGLIO
Revisione	03	4	5
Dis. N.	05 - 806	SEGUE	TOTALE
		6	8

QUADRO QG - MORSETTIERA MA
MORSETTIERA ALIMENTAZIONE BRUCIATORE
КЛЕММНИК ПИТАНИЯ ГОРЕЛКИ



QUADRO QG - MORSETTIERA MC
MORSETTIERA COMPONENTI BRUCIATORE
КЛЕММНИК КОМПОНЕНТОВ ГОРЕЛКИ



CAMME SERVOCOMANDO

КУЛАЧКИ СЕРВОПРИВОДА

SQM10

- I ALTA FIAMMA
БОЛЬШОЕ ПЛАМЯ
- II SOSTA E ACCENSIONE
ВЫЖИДАНИЕ И РОЗЖИГ
- III BASSA FIAMMA GAS
МАЛОЕ ПЛАМЯ ГАЗА
- IV BASSA FIAMMA GASOLIO
МАЛОЕ ПЛАМЯ ДИЗТОПЛИВА
- V LIMITAZIONE CORSA ANTICIPO SERVOCOMANDO
ОГРАНИЧЕНИЕ ОПЕРЕЖЕНИЯ СЕРВОПРИВОДА

CAMME SERVOCOMANDO (ALTERNATIVO)

КУЛАЧКИ СЕРВОПРИВОДА (АЛЬТЕРНАТИВНЫЙ)

[SQM40.265A]

- I ALTA FIAMMA
БОЛЬШОЕ ПЛАМЯ
- II SOSTA E ACCENSIONE
ВЫЖИДАНИЕ И РОЗЖИГ
- III BASSA FIAMMA GAS
МАЛОЕ ПЛАМЯ ГАЗА
- IV BASSA FIAMMA GASOLIO
МАЛОЕ ПЛАМЯ ДИЗТОПЛИВА
- VI LIMITAZIONE CORSA ANTICIPO SERVOCOMANDO
ОГРАНИЧЕНИЕ ОПЕРЕЖЕНИЯ СЕРВОПРИВОДА

Data	04/05/2007	PREC.	FOGLIO
Revisione	03	5	6
Dis. N.	05 - 806	SEGUE	TOTALE
		7	8

Sigla/Item	Foglio/Sheet	Funzione	Function
CM	1	COMMUTATORE FUNZIONAMENTO 1)GAS 0)SPENTO 2)GASOLIO	ПЕРЕКЛЮЧАТЕЛЬ РАБОТЫ 1)ГАЗ 0)ОТКЛЮЧЕН 2)ДИЗТОПЛИВО
CMF	5	COMMUT. MANUALE FUNZ. 0)FERMO 1)ALTA FIAMMA 2)BASSA FIAMMA 3)AUTOMATICO 4)AVVIAMENTO LENTO	РУЧНОЙ ПЕРЕКЛЮЧАТЕЛЬ РАБОТЫ 0)НЕ РАБ. 1)БОЛЬШОЕ ПЛАМЯ 2)МАЛОЕ ПЛАМЯ 3)АВТОМАТ 4)МЕДЛЕННЫЙ ПУСК
EV1	4	ELETTROVALVOLA GAS LATO RETE (O GRUPPO VALVOLE)	ГАЗОВЫЙ ЭЛЕКТРОКЛАПАН СО СТОРОНЫ СЕТИ (ИЛИ ГРУППЫ КЛАПАНОВ)
EV2	4	ELETTROVALVOLA GAS LATO BRUCIATORE (O GRUPPO VALVOLE)	ГАЗОВЫЙ ЭЛЕКТРОКЛАПАН СО СТОРОНЫ ГОРЕЛКИ (ИЛИ ГРУППЫ КЛАПАНОВ)
EVG1/2	4	ELETTROVALVOLE GASOLIO	ДИЗЕЛЬНЫЕ ЭЛЕКТРОКЛАПАНЫ
FC	2	SONDA UV RILEVAZIONE FIAMMA	УФ ДАТЧИК КОНТРОЛЯ ПЛАМЕНИ
FC2	2	SONDA UV RILEVAZIONE FIAMMA	УФ ДАТЧИК КОНТРОЛЯ ПЛАМЕНИ
FC3	2	SONDA UV RILEVAZIONE FIAMMA	УФ ДАТЧИК КОНТРОЛЯ ПЛАМЕНИ
FC4	2	SONDA UV RILEVAZIONE FIAMMA	УФ ДАТЧИК КОНТРОЛЯ ПЛАМЕНИ
FU1	1	FUSIBILI DI LINEA	ПЛАВКИЕ ПРЕДОХРАНИТЕЛИ ЛИНИИ
FU2	1	FUSIBILE DI LINEA	ПЛАВКИЙ ПРЕДОХРАНИТЕЛЬ ЛИНИИ
FU3	1	FUSIBILI LINEA POMPA	ПЛАВКИЕ ПРЕДОХРАНИТЕЛИ ЛИНИИ НАСОСА
FU4.0	2	FUSIBILE AUSILIARIO	ВСПОМОГАТЕЛЬНЫЙ ПЛАВКИЙ ПРЕДОХРАНИТЕЛЬ
IFW15 T (B)	2	RELE" RILEVAZIONE FIAMMA	РЕЛЕ КОНТРОЛЯ ПЛАМЕНИ
IFW15 T (C)	2	RELE" RILEVAZIONE FIAMMA	РЕЛЕ КОНТРОЛЯ ПЛАМЕНИ
IFW15 T (D)	2	RELE" RILEVAZIONE FIAMMA	РЕЛЕ КОНТРОЛЯ ПЛАМЕНИ
IG	1	INTERRUTTORE GENERALE	ОБЩИЙ ВЫКЛЮЧАТЕЛЬ
KA1.3	1	RELE" AUSILIARIO	ВСПОМОГАТЕЛЬНОЕ РЕЛЕ
KA1.3A	1	RELE" AUSILIARIO	ВСПОМОГАТЕЛЬНОЕ РЕЛЕ
KA4.3	4	RELE" AUSILIARIO	ВСПОМОГАТЕЛЬНОЕ РЕЛЕ
KA5.8	5	RELE" AUSILIARIO	ВСПОМОГАТЕЛЬНОЕ РЕЛЕ
KM3.7	3	CONTATTORE MOTORE POMPA GASOLIO	КОНТАКТОР ДВИГАТЕЛЯ ДИЗЕЛЬНОГО НАСОСА
KM3.8	3	CONTATTORE MOTORE VENTILATORE	КОНТАКТОР ДВИГАТЕЛЯ ВЕНТИЛЯТОРА
KT1	5	RELE" TEMPORIZZATORE ON	РЕЛЕ ТАЙМЕРА ВКЛ
KT2	5	RELE" TEMPORIZZATORE OFF	РЕЛЕ ТАЙМЕРА ОТКЛ
KT3	5	RELE" TEMPORIZZATORE MODULAZIONE	РЕЛЕ ТАЙМЕРА МОДУЛЯЦИИ
LAF	4	LAMPADA SEGNALAZIONE ALTA FIAMMA BRUCIATORE	СИГНАЛЬНАЯ ЛАМПОЧКА БОЛЬШОГО ПЛАМЕНИ ГОРЕЛКИ
LB	1	LAMPADA SEGNALAZIONE BLOCCO BRUCIATORE	СИГНАЛЬНАЯ ЛАМПОЧКА БЛОКИРОВКИ ГОРЕЛКИ
LBF	4	LAMPADA SEGNALAZIONE BASSA FIAMMA BRUCIATORE	СИГНАЛЬНАЯ ЛАМПОЧКА МАЛОГО ПЛАМЕНИ ГОРЕЛКИ
LEV1	4	LAMPADA SEGNALAZIONE APERTURA [EV1]	СИГНАЛЬНАЯ ЛАМПОЧКА ОТКРЫТИЯ [EV1]
LEV2	4	LAMPADA SEGNALAZIONE APERTURA [EV2]	СИГНАЛЬНАЯ ЛАМПОЧКА ОТКРЫТИЯ [EV2]
LEVG	4	LAMPADA SEGNALAZIONE APERTURA EVG	INDICATOR LIGHT FOR OPENING OF ELECTRO-VALVE EVG

Data	04/05/2007	PREC.	FOGLIO
Revisione	03	6	7
Dis. N.	05 - 806	SEGUE	TOTALE
		8	8

Sigla/Item	Foglio/Sheet	Funzione	Function
LFE 10 (B)	2	RELE" RILEVAZIONE FIAMMA (ALTERNATIVA)	РЕЛЕ КОНТРОЛЯ ПЛАМЕНИ (АЛЬТЕРНАТИВНЫЙ)
LFE 10 (C)	2	RELE" RILEVAZIONE FIAMMA (ALTERNATIVA)	РЕЛЕ КОНТРОЛЯ ПЛАМЕНИ (АЛЬТЕРНАТИВНЫЙ)
LFE 10 (D)	2	RELE" RILEVAZIONE FIAMMA (ALTERNATIVA)	РЕЛЕ КОНТРОЛЯ ПЛАМЕНИ (АЛЬТЕРНАТИВНЫЙ)
LPGMIN	3	LAMPADA SEGNALAZIONE PRESENZA GAS IN RETE	СИГНАЛЬНАЯ ЛАМПОЧКА НАЛИЧИЯ ГАЗА В СЕТИ
LS	1	LAMPADA SEGNALAZIONE SOSTA BRUCIATORE	СИГНАЛЬНАЯ ЛАМПОЧКА РЕЖИМА ВЫЖИДАНИЯ ГОРЕЛКИ
LSPG	3	LAMPADA SEGNALAZIONE BLOCCO CONTROLLO TENUTA VALVOLE	СИГНАЛЬНАЯ ЛАМПОЧКА БЛОКИРОВКИ БЛОКА КОНТРОЛЯ ГЕРМЕТИЧНОСТИ КЛАПАНОВ
LT	1	LAMPADA SEGNALAZIONE BLOCCO TERMICO MOTORE VENTILATORE	СИГНАЛЬНАЯ ЛАМПОЧКА БЛОКИРОВКИ ТЕРМОРЕЛЕ ДВИГАТЕЛЯ ВЕНТИЛЯТОРА
LTA	3	LAMPADA SEGNALAZIONE TRASFORMATORE DI ACCENSIONE	СИГНАЛЬНАЯ ЛАМПОЧКА ЗАПАЛЬНОГО ТРАНСФОРМАТОРА
LTP	1	LAMPADA SEGNALAZIONE BLOCCO TERMICO MOTORE POMPA	СИГНАЛЬНАЯ ЛАМПОЧКА БЛОКИРОВКИ ТЕРМОРЕЛЕ НАСОСА
MP	1	MOTORE POMPA GASOLIO	ДВИГАТЕЛЬ ДИЗЕЛЬНОГО НАСОСА
MV	1	MOTORE VENTILATORE	ДВИГАТЕЛЬ ВЕНТИЛЯТОРА
PA	1	PRESSOSTATO ARIA	РЕЛЕ ДАВЛЕНИЯ ВОЗДУХА
PGMAX	2	PRESSOSTATO GAS DI MASSIMA PRESSIONE (OPTIONAL)	РЕЛЕ МАКСИМАЛЬНОГО ДАВЛЕНИЯ ГАЗА (ОПЦИЯ)
PGMIN	3	PRESSOSTATO GAS DI MINIMA PRESSIONE	РЕЛЕ МИНИМАЛЬНОГО ДАВЛЕНИЯ ГАЗА
POMAX	1	PRESSOSTATO DI MASSIMA PRESSIONE OLIO (OPTIONAL)	РЕЛЕ МАКСИМАЛЬНОГО ДАВЛЕНИЯ ЖИДКОГО ТОПЛИВА (ОПЦИЯ)
PS	1	PULSANTE SBLOCCO FIAMMA	КНОПКА СБРОСА БЛОКИРОВКИ ПЛАМЕНИ
SIEMENS LFL1.xx	1	APPARECCHIATURA CONTROLLO FIAMMA	ЭЛЕКТРОННЫЙ БЛОК КОНТРОЛЯ ПЛАМЕНИ
SQM10	4	SERVOCOMANDO SERRANDA ARIA	СЕРВОПРИВОД ВОЗДУШНОЙ ЗАСЛОНКИ
ST	1	SERIE TERMOSTATI/PRESSOSTATI	РЯД ТЕРМОСТАТОВ/РЕЛЕ ДАВЛЕНИЯ
TA(A)	3	TRASFORMATORE DI ACCENSIONE	ЗАПАЛЬНЫЙ ТРАНСФОРМАТОР
TA(B)	3	TRASFORMATORE DI ACCENSIONE	ЗАПАЛЬНЫЙ ТРАНСФОРМАТОР
TA(C)	3	TRASFORMATORE DI ACCENSIONE	ЗАПАЛЬНЫЙ ТРАНСФОРМАТОР
TA(D)	3	TRASFORMATORE DI ACCENSIONE	ЗАПАЛЬНЫЙ ТРАНСФОРМАТОР
TAB	4	TERMOSTATO/PRESSOSTATO ALTA-BASSA FIAMMA	ТЕРМОСТАТ/РЕЛЕ ДАВЛЕНИЯ БОЛЬШОГО/МАЛОГО ПЛАМЕНИ
TP	1	TERMICO MOTORE POMPA	ТЕРМОРЕЛЕ ДВИГАТЕЛЯ НАСОСА
TV	1	TERMICO MOTORE VENTILATORE	ТЕРМОРЕЛЕ ДВИГАТЕЛЯ ВЕНТИЛЯТОРА
UVS2	2	SONDA UV RILEVAZIONE FIAMMA	УФ ДАТЧИК КОНТРОЛЯ ПЛАМЕНИ
UVS3	2	SONDA UV RILEVAZIONE FIAMMA	УФ ДАТЧИК КОНТРОЛЯ ПЛАМЕНИ
UVS4	2	SONDA UV RILEVAZIONE FIAMMA	УФ ДАТЧИК КОНТРОЛЯ ПЛАМЕНИ
VPS50x	3	CONTROLLO DI TENUTA VALVOLE GAS (OPTIONAL)	БЛОК КОНТРОЛЯ ГЕРМЕТИЧНОСТИ ГАЗОВЫХ КЛАПАНОВ (ОПЦИЯ)
[SQM40.265A]	4	SERVOCOMANDO SERRANDA ARIA (ALTERNATIVO)	СЕРВОПРИВОД ВОЗДУШНОЙ ЗАСЛОНКИ (АЛЬТЕРНАТИВНЫЙ)

Data	04/05/2007	PREC.	FOGLIO
Revisione	03	7	8
Dis. N.	05 - 806	SEGUE	TOTALE
		/	8