

C92A
C120A

*Quemadores gas-gasoleo
Progresivos - Modulantes
2-Etapas*

MANUAL DE INSTALACIÓN - USO - MANTENIMIENTO



BURNERS - BRUCIATORI - BRULERS - BRENNER - QUEMADORES - ГОРЕЛКИ

PELIGROS, ADVERTENCIAS Y NOTAS DE PRECAUCIÓN

El manual de instalación, uso y mantenimiento forma parte integrante y esencial del producto y como tal debe ser suministrado al usuario.

Las advertencias contenidas en este capítulo están dirigidas tanto al usuario como al personal que deberá realizar la instalación y el mantenimiento del producto.

El usuario encontrará ulteriores informaciones respecto del funcionamiento y de las limitaciones de uso en la 2ª parte de este manual, el que aconsejamos leer atentamente.

Conservar cuidadosamente el presente manual a fin de poderlo consultar en caso de necesidad.

Todo lo que se indica a continuación:

- Supone la lectura y aceptación por parte del cliente de las Condiciones Generales de Venta de la empresa en vigor en la fecha de
- confirmación del pedido y que se pueden consultar en el apéndice en los listines actualizados;
- Está destinado exclusivamente a un usuario especializado, advertido e instruido. Capaz de actuar de forma segura para las
- personas, el dispositivo y el medio ambiente. Respetando plenamente las disposiciones objeto de las páginas siguientes y las
- normas de seguridad y salud vigentes.

La información concerniente al montaje, instalación, mantenimiento, sustitución y restablecimiento está destinada - y por tanto la puede ejecutar - siempre y exclusivamente personal especializado y/o directamente el Servicio de Asistencia Técnica Autorizado.

IMPORTANTE :

El suministro se ha realizado en las mejores condiciones basándose en el pedido y las indicaciones técnicas del cliente concernientes al estado de los lugares y los equipos de instalación además de en la necesidad de elaborar certificaciones y / o adaptaciones adicionales especiales respecto al estándar observado y transmitido en relación con cada producto. Con respecto a ello el fabricante declina toda responsabilidad en caso de quejas, fallos, problemas, daños, etc. como consecuencia de información incompleta, inexacta y/o inexistente; además del incumplimiento de

las disposiciones técnicas y normativas de instalación, primera puesta en marcha, manejo y mantenimiento.

Para que la relación con el dispositivo sea adecuada es necesario garantizar la legibilidad y conservación del manual - también para futuras consultas -. En caso de deterioro o simplemente por motivos de análisis

técnico y operativo, acudir directamente al fabricante. El texto, las descripciones, las imágenes, los ejemplos y todo lo demás que se incluye en este documento le pertenece exclusivamente al fabricante. Queda prohibida cualquier reproducción.

ANÁLISIS RIESGOS

El manual de instrucciones que se entrega junto al quemador:

es parte integrante y esencial del producto y no se tiene que separar de él; por tanto se tiene que guardar con cuidado para cualquier consulta que sea necesaria y tiene que acompañar al quemador incluso en caso de que se ceda a otro propietario o usuario o bien en caso de traslado a otra instalación. En caso de que sufra daños o se extravíe se tiene que solicitar otro ejemplar al Servicio Técnico de Asistencia de Zona;

Entrega de la instalación y del manual de instrucciones

El proveedor de la instalación está obligado a informar minuciosamente al usuario sobre: - el uso de la instalación;

- las otras posibles pruebas que sean necesarias antes de poner en marcha la instalación;

- el mantenimiento y la necesidad de que controle la instalación al menos una vez al año un encargado de la Empresa Fabricante u otro técnico especializado.

Para garantizar un control periódico, el fabricante recomienda estipular un Contrato de Mantenimiento.

RESPONSABILIDAD Y GARANTÍA

En especial los derechos de garantía y responsabilidad vencen, en caso de daños a personas y/o cosas, cuando sean imputables a una o varias

de las siguientes causas:

- instalación, puesta en marcha, uso y mantenimiento del quemador incorrectos;
- utilización indebida, errónea e inadecuada del quemador;
- intervención de personal no habilitado;
- realización de modificaciones no autorizadas al aparato;
- utilización del quemador con dispositivos de seguridad defectuosos, aplicados incorrectamente y/o que no funcionen;
- instalación de componentes adicionales no probados junto con el quemador;
- alimentación del quemador con combustibles no adecuados;
- defectos en el sistema de alimentación del combustible;
- utilización del quemador después de que se haya producido un error y/o una anomalía;
- reparaciones y/o revisiones mal realizadas;
- modificación de la cámara de combustión mediante la introducción de insertos que impidan el desarrollo normal de la llama establecido constructivamente;
- vigilancia y cuidado insuficientes e inapropiados de los componentes del quemador más sujetos a desgaste;
- utilización de componentes no originales, tanto si se trata de piezas de repuesto como de kits, accesorios y extras;
- causas de fuerza mayor.

Asimismo el fabricante declina toda responsabilidad en caso de incumplimiento de lo que se indica en el presente manual.



¡ATENCIÓN! El incumplimiento de lo que se describe en este manual, la negligencia operativa, una instalación errónea y la realización de modificaciones no autorizadas son causa de anulación, por parte del fabricante, de la garantía del quemador.

Formación del personal

El usuario es la persona, la entidad o la sociedad que ha adquirido la máquina y que tiene intención de usarla para los usos previstos para ello. Le compete la responsabilidad de la máquina y la formación de las personas que trabajan alrededor de ella.

El usuario:

- se compromete a encargar la máquina exclusivamente a personal cualificado y formado para ello;
- está obligado a adoptar todas las medidas necesarias para evitar que personas no autorizadas tengan acceso a la máquina;
- se compromete a informar a su personal de la forma apropiada sobre la aplicación y cumplimiento de las medidas de seguridad. Para ello se compromete a que cualquiera para su cometido conozca las instrucciones de uso y las medidas de seguridad;
- tiene que informar a la Empresa Fabricante en caso de que detecte defectos o fallos de los sistemas de prevención de accidentes, aparte de cualquier situación de supuesto peligro.
- El personal tiene que usar siempre los equipos de protección individual previstos por la legislación y seguir todas las indicaciones de este manual.
- El personal tiene que seguir todas las indicaciones de peligro y precaución señalizadas en la máquina.
- El personal no debe realizar por su cuenta operaciones o intervenciones que no sean de su competencia.
- El personal tiene la obligación de señalar a su superior cualquier problema o situación peligrosa que se cree.
- El montaje de piezas de otras marcas o las posibles modificaciones pueden variar las características de la máquina y por tanto poner en peligro la seguridad de funcionamiento. Por tanto la Empresa Fabricante declina toda responsabilidad por todos los daños que se puedan producir debido a la utilización de piezas no originales.

ADVERTENCIAS GENERALES

- La instalación debe ser efectuada respetando las normativas vigentes en materia y según las instrucciones del fabricante, ésta debe ser efectuada por personal profesionalmente cualificado.
- Por personal profesionalmente cualificado se entiende aquel capacitado técnicamente en el sector de aplicación del equipo (civil o bien industrial) y, especialmente, el personal de los centros de asistencia autorizados por el fabricante.
- Una instalación equivocada podría provocar daños a personas, animales o cosas. Daños o accidentes que no podrán ser imputables al fabricante, el cual no es responsable de éstos.
- Después de haber desembalado, controlar que el contenido esté íntegro.

En caso de dudas al respecto, no utilizar el equipo y diríjase directamente al vendedor.

Los elementos que forman parte del embalaje (jaula de madera, clavos, grapas, bolsas de plástico, poliestireno expandido, etc.) no deben ser dejados al alcance de niños porque constituyen potenciales fuentes de peligro para éstos.

- Antes de efectuar cualquier operación de limpieza o de mantenimiento, desenchufar el equipo de la red de alimentación interviniendo en el interruptor del equipo y/o en los correspondientes órganos de interceptación.
- Evitar de obstruir las rejillas de aspiración o de escape.
- En caso de avería y/o malfuncionamiento del equipo, desactivarlo, absteniéndose de realizar cualquier intento de reparación o de intervenir directamente.

Diríjase solamente a personal profesionalmente cualificado

La eventual reparación del equipo y/o piezas deberá ser realizada solamente por un centro de asistencia autorizado por la empresa fabricante y utilizando solamente repuestos y accesorios originales.

El incumplimiento de lo antedicho puede comprometer la seguridad del equipo.

A fin de garantizar la eficacia del equipo y de su correcto funcionamiento, es indispensable que el mantenimiento periódico sea efectuado sólo por personal profesionalmente cualificado y respetando las indicaciones entregadas por el fabricante

- Si se decide no utilizar más el equipo, es necesario que aquellas partes del mismo, que podrían ser potenciales fuentes de peligro, sean eliminadas.
- Si el equipo se vende o se cede a otro propietario o bien en caso de mudanza deba ser dejado, es necesario controlar que el presente manual quede siempre junto con el equipo a fin que pueda ser siempre consultado por un eventual nuevo propietario y/o por el instalador. Este equipo deberá ser destinado sólo para el uso explícitamente previsto. Cualquier otro uso debe ser considerado impropio y, por dicho motivo, peligroso.

El fabricante declina cualquier responsabilidad contractual y extra contractual imputable a daños provocados por errores durante la fase de instalación y durante el uso y, de cualquier modo, por el incumplimiento de las instrucciones entregadas por el mismo.

La aparición de cualquiera de las siguientes situaciones puede causar graves daños a personas, animales y cosas, explosiones, gases sin quemar tóxicos (por ejemplo monóxido de carbono CO) y quemaduras:

- incumplimiento de una de las ADVERTENCIAS indicadas en este capítulo
- incumplimiento de la buena norma aplicable
- movimiento, instalación, ajuste, mantenimiento incorrecto
- uso inapropiado del quemador y de sus partes u opcionales de suministro

ADVERTENCIAS ESPECIALES RESPECTO DE LOS QUEMADORES

a El quemador debe ser instalado en un local adecuado con aperturas que garanticen la ventilación mínima, según cuanto prescrito por las normativas vigentes y, de cualquier modo, suficientemente aptas para obtener una perfecta combustión.

- Deben utilizarse solamente quemadores fabricados según las normativas vigentes.
- Este quemador deberá ser destinado sólo al uso para el cual ha sido explícitamente previsto.
- Antes de conectar el quemador cerciorarse que los datos indicados en la placa correspondan con aquéllos de la red de alimentación (eléctrica, gas, gasóleo o bien de cualquier otro combustible).
- No tocar las partes calientes del quemador. Normalmente éstas, posicionadas cerca de la llama y del eventual sistema de precalentamiento del combustible, se calientan durante el funcionamiento y lo permanecen incluso después que el quemador ha sido apagado.

Si se decide definitivamente que el quemador no se utilizará, deberán ser efectuadas sólo por personal profesionalmente cualificado, las siguientes operaciones:

- a desconectar la alimentación eléctrica quitando el cable de alimentación del interruptor general.
- b cerrar la alimentación del combustible mediante la válvula manual de interceptación; quitar los volantes de mando de su alojamiento.

Advertencias especiales

- Controlar que quien ha realizado la instalación del quemador lo haya fijado sólidamente al generador de calor, de modo que la llama se genere dentro de la cámara de combustión del generador.

- Antes de poner en marcha el quemador, y por lo menos una vez al año, encargar a personal profesionalmente cualificado las siguientes operaciones:

- a calibrar el caudal del combustible del quemador en base a la potencia requerida por el generador de calor.
- b regular el caudal del aire comburente a fin de obtener un valor de rendimiento de combustión que por lo menos sea igual al del mínimo impuesto por las normativas vigentes.
- c efectuar el control de la combustión a fin de evitar la formación de incombustos nocivos o contaminantes que superan los límites permitidos por las normativas vigentes.
- d controlar que dispositivos de regulación y de seguridad funcionen correctamente.
- e controlar que el conducto de evacuación de los productos de combustión funcione correctamente.
- f controlar, una vez que se hayan terminado las regulaciones, que todos los sistemas de bloqueo mecánico de los dispositivos de regulación estén bien apretados.
- g controlar que en el local caldera estén también presentes las instrucciones de uso y de mantenimiento del quemador.

- En caso de parada por bloqueo, desbloquear el equipo pulsando el botón específico de RESET. En el caso de una nueva parada por bloqueo, contactar con la Asistencia Técnica, sin realizar nuevos intentos.
- El uso y el mantenimiento deben ser efectuados exclusivamente por personal profesionalmente cualificado, en respeto de cuanto indicado por las disposiciones vigentes.

ADVERTENCIAS GENERALES EN FUNCIÓN DEL TIPO DE ALIMENTACIÓN

ALIMENTACIÓN ELÉCTRICA

- La seguridad eléctrica del equipo se obtiene solamente cuando éste ha sido correctamente conectado con una eficaz conexión de tierra realizada como previsto por las normativas de seguridad vigentes.
- Es necesario controlar que se cumpla con este fundamental requisito de seguridad. En caso de dudas, solicitar un escrupuloso control de la instalación eléctrica por parte de personal profesionalmente cualificado; el fabricante no es responsable por eventuales daños provocados por la omisión de una conexión de tierra del equipo.
- Hacer controlar por parte de personal profesionalmente cualificado que la instalación eléctrica sea adecuada a la potencia máxima absorbida por el equipo indicada en la placa, controlar especialmente que la sección de los cables de instalación sean del tipo idóneo con la potencia absorbida por el equipo.
- Para la alimentación general del equipo de la red eléctrica no está permitido el uso de adaptadores, tomas múltiples y/o alargadores.
- Para la conexión con la red es necesario prever un interruptor omnipolar, tal como previsto por las normativas de seguridad vigentes.
- El uso de cualquier componente que funcione con energía eléctrica comporta el respeto de alguna reglas fundamentales, tales como:
 - no tocar el equipo con partes del cuerpo que estén mojadas o húmedas y/o estar descalzo.
 - no tirar de los cables eléctricos.
 - no dejar el equipo expuesto a condiciones atmosféricas (lluvia, sol, 3 etc.) a menos que no esté explícitamente previsto.
 - no permitir que el equipo sea utilizado ni por niños ni por personas inexpertas.
- El cable de alimentación del equipo no debe ser sustituido por el usuario.

Si se daña el cable, apagar el equipo. Para sustituirlo sírvese exclusivamente de personal profesionalmente cualificado.

Si se decide no utilizar el equipo durante un determinado período, es necesario apagar, mediante el interruptor eléctrico de alimentación, todos los componentes que utilizan energía eléctrica (bombas, quemador, etc.).

ALIMENTACIÓN CON GAS, GASÓLEO U OTROS COMBUSTIBLES

Advertencias generales

- La instalación del quemador debe ser efectuada sólo por personal profesionalmente cualificado y en conformidad con las normativas y disposiciones actualmente vigentes; una errada instalación puede provocar daños a personas, animales o cosas respecto de las cuales el fabricante no puede ser considerado responsable.

- Antes de la instalación es oportuno realizar una esmerada limpieza interna de todas las tuberías del equipo de aducción del combustible, a fin de eliminar que eventuales residuos puedan provocar un mal funcionamiento del quemador.
- Para la primera puesta en marcha del quemador es necesario que personal profesionalmente cualificado realice los siguientes controles:
 - a el control de estanqueidad interna y externa del equipo de aducción del combustible.
 - b la regulación del caudal del combustible en base a la potencia requerida por el quemador.
 - c que el quemador esté alimentado por el tipo de combustible para el cual está predispuesto.
 - d que la presión de alimentación del combustible corresponda con aquellos valores indicados en la placa.
 - e que el equipo de alimentación del combustible corresponda con las dimensiones para el caudal necesario al quemador; que esté equipado con todos los dispositivos de seguridad y de control prescritos por las normativas vigentes.
- Si se decide no utilizar el quemador por un determinado período, cerrar el/los grifos de alimentación del combustible.

Advertencias especiales para uso del gas

Hacer que personal profesionalmente cualificado controle:

- a que la línea de aducción y la rampa gas cumplan los requisitos de las normativas y prescripciones vigentes.
 - b la estanqueidad de todas las conexiones gas.
 - c que las aperturas de aireación del local caldera tengan las dimensiones requeridas a fin de garantizar flujo de aire establecido por las normativas vigentes y, de cualquier modo, que sean suficientes para obtener una combustión perfecta.
- No utilizar los tubos del gas como vehículo de conexión de tierra para los aparatos eléctricos.
 - No dejar el quemador inútilmente en función cuando no se utiliza; cerrar siempre el grifo del gas.
 - En caso de prolongada ausencia del usuario, cerrar el grifo principal de aducción del gas al quemador.

PLACA DE DATOS DEL QUEMADOR

Para la siguiente información, consultar siempre

la placa de datos del quemador:

- Tipo y modelo de la máquina (indicar en cada comunicación con el proveedor de la máquina).
- Número de matrícula del quemador (indicar obligatoriamente en cada comunicación con el proveedor).
- Fecha de fabricación (mes y año)
- Indicación sobre el tipo de gas y la presión en la red

Tipo	--
Modelo	--
Año	--
N°serie	--
Potencia	--
Caudal	--
Combustible	--
Categoría	--
Presión	--
Viscosidad	--
Tensión	--
Pot. Eléctrica	--
Pot. Motor	--
Protección	--
Destino	--
P.I.N.	--

Si se advierte olor de gas

- a a no activar interruptores eléctricos ni el teléfono ni cualquier otro objeto que pueda provocar chispas.
 - b abrir inmediatamente puertas y ventanas a fin de crear una corriente de aire que purifique el local.
 - c cerrar los grifos del gas.
 - d solicitar la intervención de personal profesionalmente cualificado.
- No obstruir las aperturas de aireación del local donde esté instalado un aparato de gas a fin de evitar situaciones peligrosas, tales como la formación de mezclas tóxicas y/o explosivas.

Uso de manómetros de aceite

Por lo general, los manómetros están equipados con una válvula manual. Abra la válvula sólo para tomar una lectura y ciérrela inmediatamente después.

Seguridad y prevención

- Está prohibido abrir o alterar los componentes del quemador, excepto por las partes que necesitan mantenimiento.
- Se pueden sustituir exclusivamente las piezas previstas por el fabricante.

SÍMBOLOS UTILIZADOS



ATENCIÓN

La inobservancia de la advertencia puede provocar daños irreparables en el aparato o en el medio ambiente.



¡PELIGRO!

La inobservancia de la advertencia puede provocar lesiones graves o la muerte.



¡PELIGRO!

El incumplimiento de la advertencia puede provocar una descarga eléctrica con consecuencias mortales.

SEGURIDAD DEL QUEMADOR

Los quemadores y las configuraciones que se describen a continuación cumplen con la normativa vigente en materia de seguridad, salud y medio ambiente. Para más información, consulte las declaraciones de conformidad que forman parte de este manual..



PELIGRO : la rotación no correcta del motor es un peligro para las personas



.No tocar las partes mecánicas en movimiento con las manos y cuerpo

No tocar parte del quemador con fuel (tanque caliente) Este quemador debera ser destinado solo al uso para el cual ha sido explícitamente previsto

No utilizar un combustible diferente para el cual ha sido explícitamente previsto

No utilizar el quemador en ambiente explosivo

No remover las partes de seguridad del quemador

No remover las partes del quemador con el quemador en funcionamiento

No desconectar las partes del quemador con el quemador en funcionamiento

La instalación debe ser efectuada por personal profesionalmente calificado

- Después el mantenimiento re-colocar los aparatos de seguridad

- La instalación debe ser efectuada por personal profesionalmente calificado-

ATENCIÓN : cuando el quemador funciona las partes cerca de el quemador puede producir calor , no tocar este partes

DIRECTIVAS Y NORMAS APLICADAS

Quemadores mixtos gas-gasóleo

Directivas europeas:

2016/426/UE (Reglamento aparatos que queman combustibles gaseosos)

2014/35/UE (Directiva Baja Tensión)

2014/30/UE (Directiva Compatibilidad Electromagnética)

2006/42/CE (Directiva de Máquinas)

Normas armonizadas:

UNI EN 676 (Quemadores de gas)

UNI EN 267-2011 (Quemadores de mono - bloqueo de aceite combustible y con pulverización)

EN 55014-1 Compatibilidad electromagnética, requisitos para aparatos electrodomésticos, herramientas eléctricas y aparatos análogos

EN 60204-1:2006 Seguridad de las máquinas. Equipo eléctrico de las máquinas

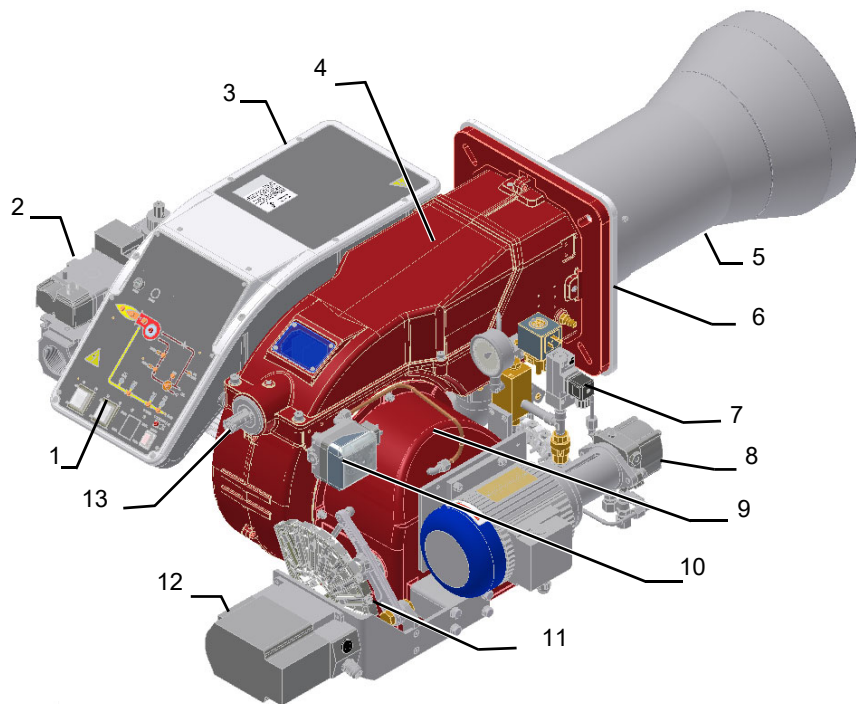
CEI EN 60335-1 Seguridad de aparatos electrodomésticos y análogos) - parte I: Requisitos generales

CEI EN 60335-2-102 Equipamiento eléctrico de aparatos no eléctricos para uso doméstico y análogos. Prescripciones de seguridad.

UNI EN ISO 12100:2010 Seguridad de las máquinas. Principios generales para el diseño. Evaluación del riesgo y reducción del riesgo

PARTE I: CARACTERÍSTICAS TÉCNICAS

CARACTERÍSTICAS DE LOS QUEMADORES



Nota: el dibujo es indicativo

- 1 Panel sinóptico con interruptor de encendido – cuadro eléctrico
- 2 Grupo de válvulas de gas
- 3 Cuadro electrico
- 4 Tapa
- 5 Boca + Cabeza de combustión
- 6 Brida
- 7 Regulador presión aceite
- 8 Bomba
- 9 Silenciador
- 10 Presostato aire
- 11 Sectores variables
- 12 Servomando
- 13 Tuerca regulación cabezal

Funcionamiento con gas: el gas que proviene de la red de distribución pasa a través del grupo de válvulas que cuentan con filtro y estabilizador. Este último mantiene la presión dentro de los límites de uso. El servomando eléctrico que actúa de manera proporcional en los registros de regulación del caudal de aire comburente y en la válvula de mariposa de gas, permite optimizar los valores del gas de descarga y, por tanto, obtener una combustión eficaz.

Funcionamiento con gasóleo: el combustible que proviene de la red de distribución es enviado mediante la bomba a la boquilla y, desde ésta, pasa al interior de la cámara de combustión en la que el mismo se mezcla con el aire comburente y, de esta manera, se produce el desarrollo de la llama. En los quemadores la mezcla entre el aceite y el aire, fundamental para obtener una combustión limpia y eficiente, se activa mediante la pulverización del aceite en diminutas partículas. Este proceso se logra haciendo pasar el aceite a presión a través de la boquilla. La función principal de la bomba es transferir el aceite desde el depósito a la boquilla en la cantidad y presión deseadas. Para regular dicha presión, las bombas incluyen un regulador de presión (a excepción de algunos modelos para los cuales está prevista una válvula de regulación separada). Otros tipos de bombas poseen dos reguladores de presión: una para la presión alta y otro para la presión baja (para aplicaciones de dos etapas con boquilla individual). La colocación del cabezal de combustión determina la potencia del quemador. El combustible y el comburente se encanalan en vías geométricas separadas hasta que se encuentran en la zona de desarrollo de la llama (cámara de combustión). El panel sinóptico presente en la parte delantera del quemador indica las etapas de funcionamiento.

Categorías gas y países de destino

País
AL, AT, BE, BG, CH, CY, DE, DK, EE, ES, FI, FR, GB, GR, HR, HU, IE, IS, IT, LT, LU, LV, MK, MT, NO, NL, PL, PT, RO, SE, SI, SK, TR

Grupo	
H	L (*)
E	2R (*)
EK (*)	Er (*)
LL (*)	E (R)

(*) Los quemadores de Premix tipo ...N no están autorizados para funcionar con estas categorías de gas.

Los grupos de gases anteriores se pueden combinar de acuerdo con la norma EN437:2021 y la situación nacional de los países.

Identificación de los quemadores

Los quemadores se identifican por tipo y modelo. Seguidamente se ilustran los modelos.

Tipo **C92A** Modelo **MG. MD. SP. *. A. O. 40.**
(1) (2) (3) (4) (5) (6) (7) (8)

1	QUEMADOR TIPO	C92A, C120A
2	COMBUSTIBLE	MG - Gas natural-Gasoleo LG - LPG-Gasoleo
3	FUNCIONAMIENTO: (Versiones disponibles)	PR - Progresivo MD - Modulante AB - 2-Etapas
4	TOBERA	SR = Tobera estándar, caja aspiración de aire en polímero (ABS) SP = Tobera estándar, caja aspiración de aire en aluminio LR = Tobera larga, caja aspiración de aire en polímero (ABS) LP = Tobera larga, caja aspiración de aire en aluminio
5	PAIS DE DESTINO	ES - España
6	VERSIONES ESPECIALES	A - Estándar, Y - Especial
7	EQUIPO (Versiones disponibles)	0 = 2 Válvulas + control de estenqueidad 1 = 2 Válvulas + control de estenqueidad 7 = 2 Válvulas + presostato gas maxima 8 = 2 Válvulas + control de estenqueidad + presostato gas maxima
8	DIÁMETRO RAMPA	32 = Rp1 _{1/4} 40 = Rp1 _{1/2} 50 = Rp2, 65 = DN65, 80 = DN80, 100 = DN100

Potencia del quemador

		C92A MG..	C120A MG..	C92A LG..	C120A LG..
Potencialidad	min. - max. kW	250 - 920	300 - 1200	250 - 920	300 - 1200
Combustible		M - Gas natural		L - GPL	
Categoría gas		(ver párrafo siguiente)		I _{3B/P}	
Protección		IP40			
Tipo de regulación		Modulante - 2-Etapas			
Temperatura de funcionamiento	°C	-10 ÷ +50			
Temperatura de almacenamiento	°C	-20 ÷ +60			
Tipo de servicio (4)		Intermitente			

Datos del combustible

		C92A MG..	C120A MG..	C92A LG..	C120A LG..
Caudal de gas - Biogas (1)	min.- max. (Stm ³ /h)	26 - 97	32 - 127	-	-
Caudal de gas -		-	-	9,3 - 34	11,2 - 45
Presión de gas (2)	mbar				
Caudal gasoleo	min. - max. kg/h	21 - 78	25 - 101	21 - 78	25 - 101
Viscosidad gasoleo		2 - 7,4	2 - 7,4	2 - 7,4	2 - 7,4
Densidad gasoleo	kg/m ³	840	840	840	840
Presión entrada rampa gasóleo	max. bar	2	2	2	2
Viscosidad gasoleo	cSt @ 40 °C	2 - 7,4	2 - 7,4	2 - 7,4	2 - 7,4

Datos eléctricos 50 Hz

Posibles tensiones, compruebe la tensión de alimentación trifásica y monofásica real en la placa de características del quemador.

Alimentación eléctrica	V	230 / 400 3 a.c.			
Fuente de energía auxiliar Alimenta-	V	115 2 a.c. / 220 2 a.c. / 230 1N a.c.			
	Hz	50			
Motor ventilador	kW	1,1	1,5	1,1	1,5
Motor	kW	0,55	0,55	0,55	0,55
Potencia eléctrica total	kW	2,15	2,55	2,15	2,55

Datos eléctricos 60 Hz

Posibles tensiones, compruebe la tensión de alimentación trifásica y monofásica real en la placa de características del quemador.

Alimentación eléctrica	V	220 / 230 / 265 / 277 / 380 / 440 / 460 / 480 / 525 3 a.c.			
Fuente de energía auxiliar Alimenta-	V	110 / 120 / 230 2 a.c.			
	Hz	60			
Motor ventilador	kW	1,32	1,8	1,32	1,8
Motor	kW	0,66	0,66	0,66	0,66
Potencia eléctrica total	kW	2,48	2,96	2,48	2,96

Nota 1:	Todos los caudales gas le están en Stm3 / h, presión 1.013 mbar y temperatura 15 °C, y valen por Gas Natural G20, capacidad calorífica inferior $H_i = 34,02 \text{ MJ / Stm}^3$; por G.P.L. Capacidad calorífica inferior $H_i = 93,5 \text{ MJ / Stm}^3$.	
Nota 2:	Presión gas maxima	360 mbar, con válvulas Dungs MBDLE. 500 mbar, con válvulas Siemens VGD o Dungs MultiBloc MBE.
	Presión gas minima	ves curvas presión gas en la red.
Nota 3:	Funcionamiento en locales cerrados; humedad del aire: máx. 80 % h.r. .	
Nota 4:	Con electrodo: por razones de seguridad, el quemador debe pararse automáticamente cada 24 horas.	

Tipo de combustible utilizado



ADVERTENCIA! El quemador debe ser utilizado solamente con el combustible especificados en la placa del quemador.

Tipo	--
Modelo	--
Año	--
N°serie	--
Potencia	--
Caudal	--
Combustible	--
Categoría	--
Presión	--
Viscosidad	--
Tensión	--

Las características técnicas de los quemadores, indicadas en este manual, corresponden al gas natural (poder calorífico $H_i = 9.45 \text{ kWh/Stm}^3$, densidad $\rho = 0.717 \text{ Kg/Stm}^3$). Para combustible como GPL, gas ciudad y biogas, multiplicar los valores y presión para los coeficientes correctivos indicados en la tabla.

Combustible	H_i (KWh/Stm ³)	ρ (kg/Stm ³)	f_Q	f_p
LPG	26,79	2,151	0,353	0,4
Gas ciudad	4,88	0,6023	1,936	3,3
Biogas	6,395	1,1472	1,478	3,5

Por ejemplo, para calcular el caudal y la presión para biogas:

$$Q_{biogas} = Q_{naturalGas} \cdot 1,478$$

$$P_{biogas} = P_{naturalGas} \cdot 3,5$$

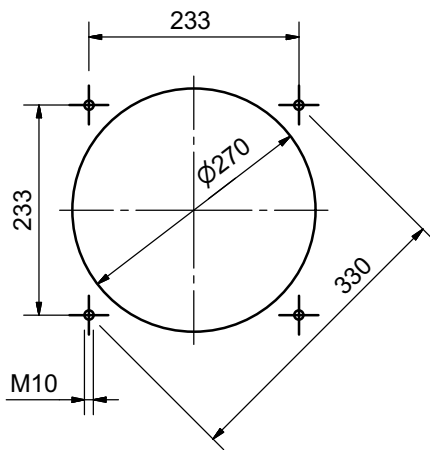
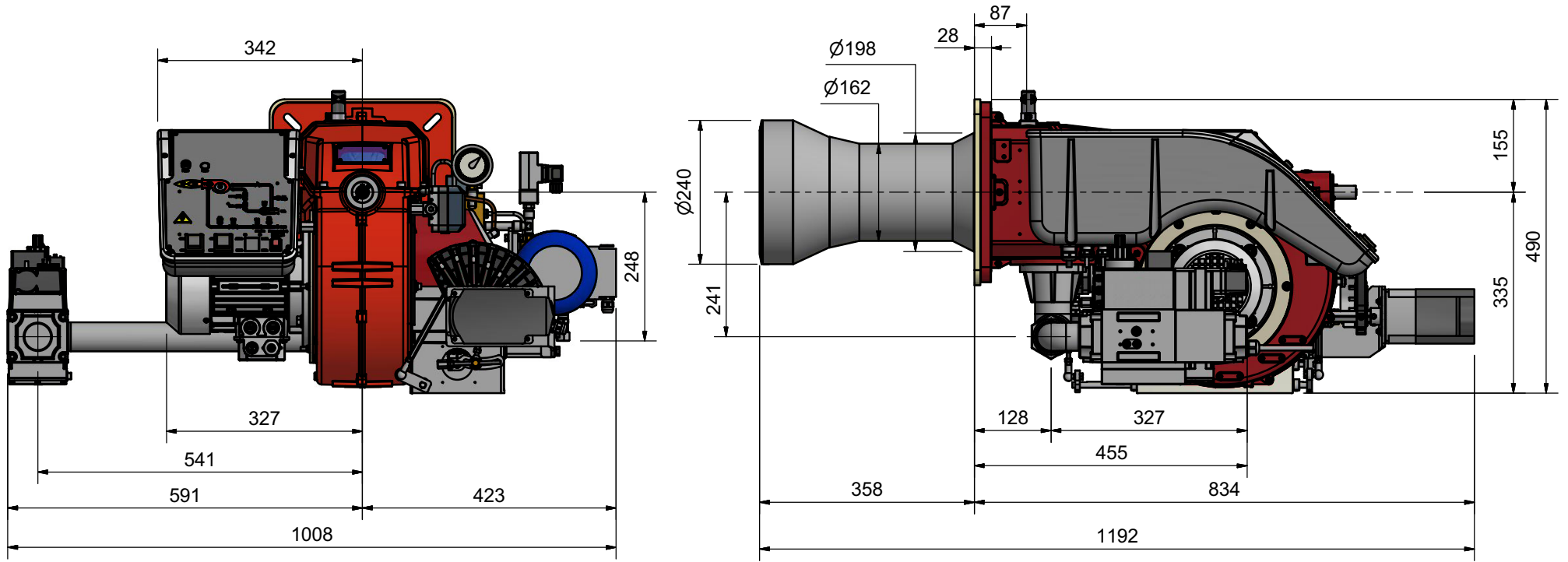


ADVERTENCIA! El tipo y el ajuste de la cabeza de combustión depende del tipo de gas quemado. El quemador debe ser utilizado para el fin previsto especificados en la placa del quemador.

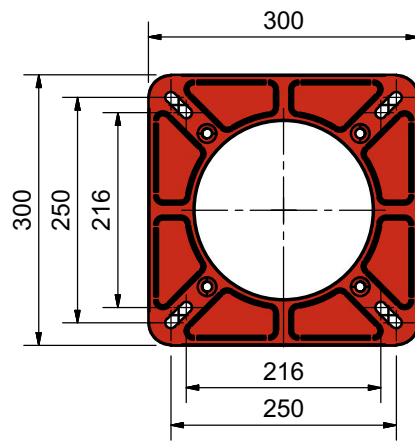


ATENCIÓN! Los factores correctivos indicados en la tabla dependen de la composición del combustible y, por ende, de su poder calorífico H_i y densidad ρ . Los valores indicados arriba deben considerarse exclusivamente como valores de referencia.

C92A PR/MD.. Quemador con caja aspiración de aire en aluminio



Plantilla de perforación recomendada de la placa de la caldera.



brida de quemador.

C120A PR/MD.. Quemador con caja aspiración de aire en aluminio

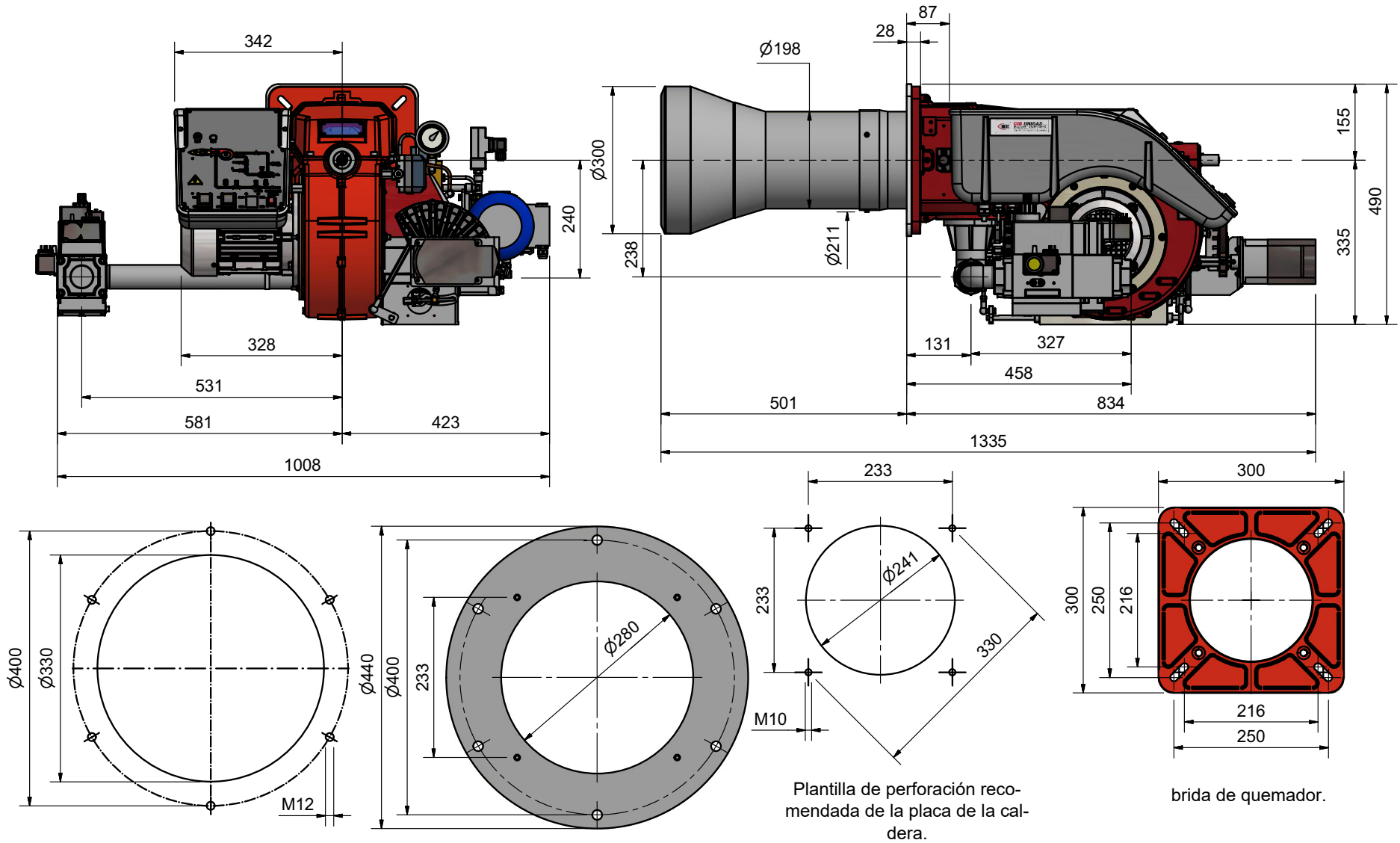
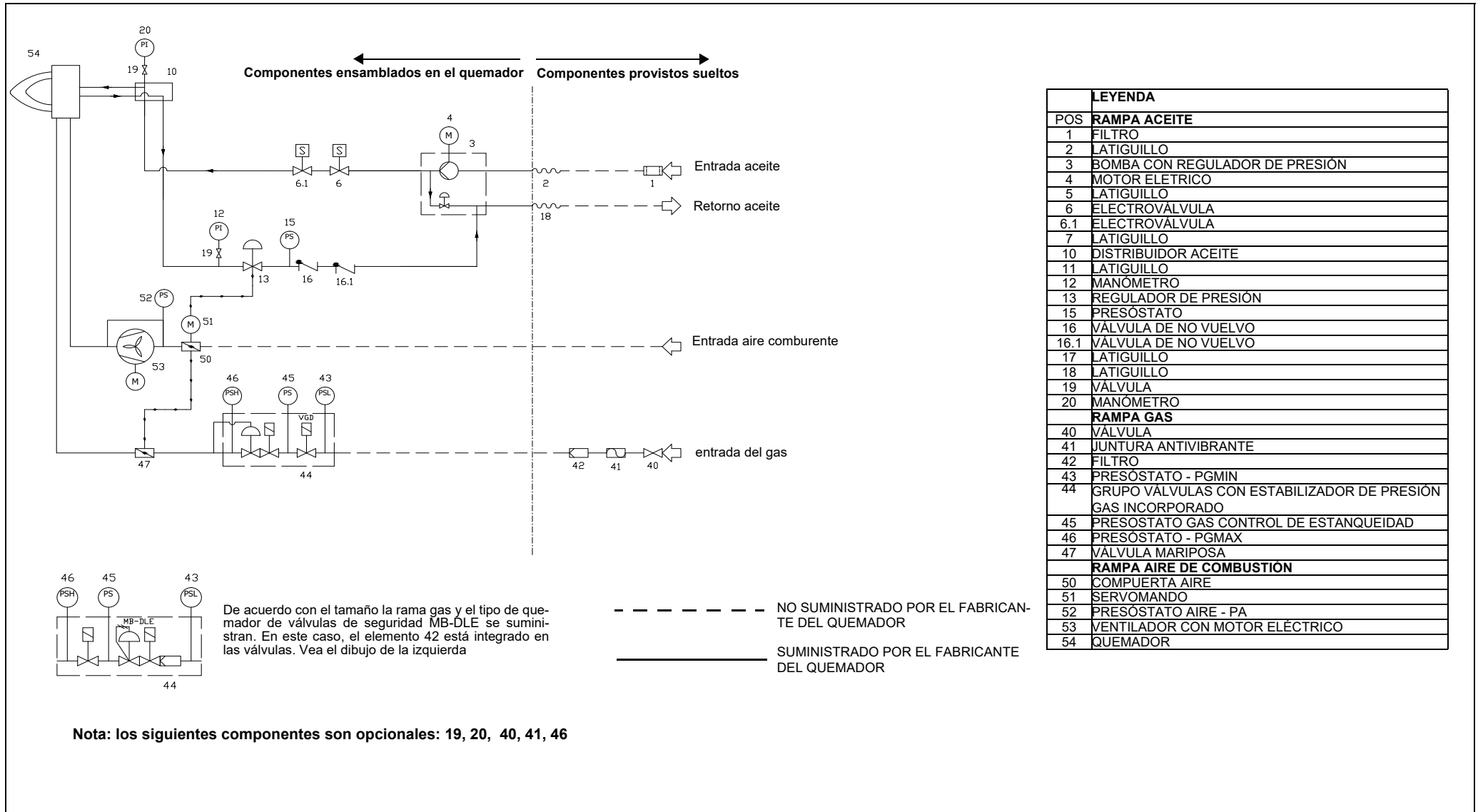


Fig. 4 - 3I2MG-09 v1 Esquema hidráulico



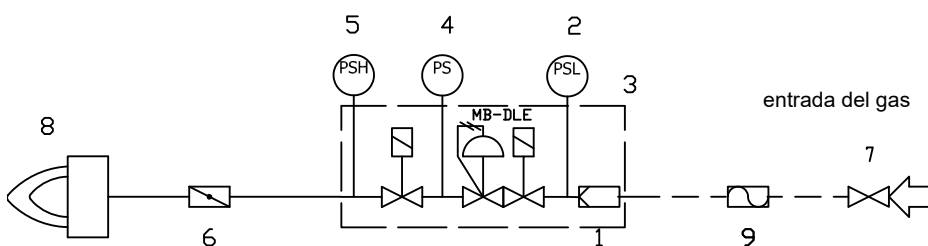
Nota: los siguientes componentes son opcionales: 19, 20, 40, 41, 46

CONEXIÓN DE LA RAMPA DE GAS

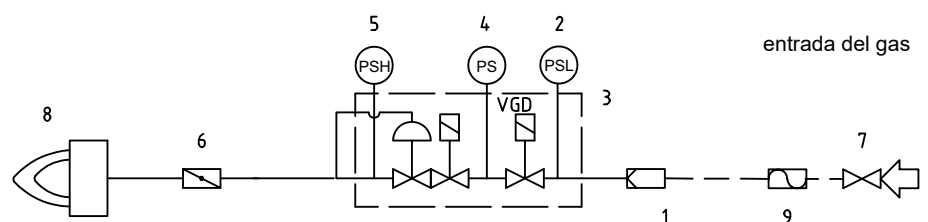


ATENCIÓN: Antes de realizar las conexiones a la red de distribución de gas, asegúrese de que las válvulas de cierre manual estén cerradas. Lea atentamente el capítulo "advertencias" de este manual.

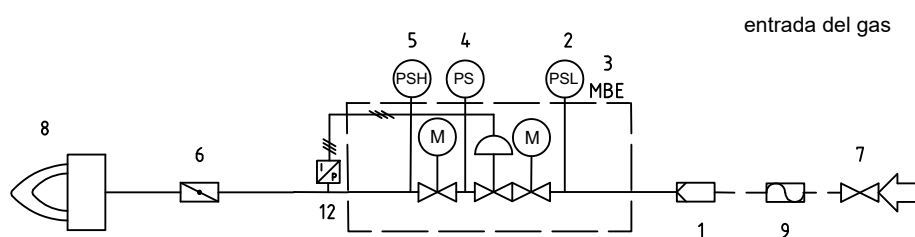
Los siguientes diagramas muestran algunos ejemplos de posibles rampas de gas con los componentes suministrados con el quemador y los montados por el instalador. Los rampas de gas y la conexión del quemador a la línea de suministro de combustible deben realizarse de acuerdo con la normativa local vigente.



con válvulas
MB-DLE



con válvulas
VGD



con válvulas
MBE

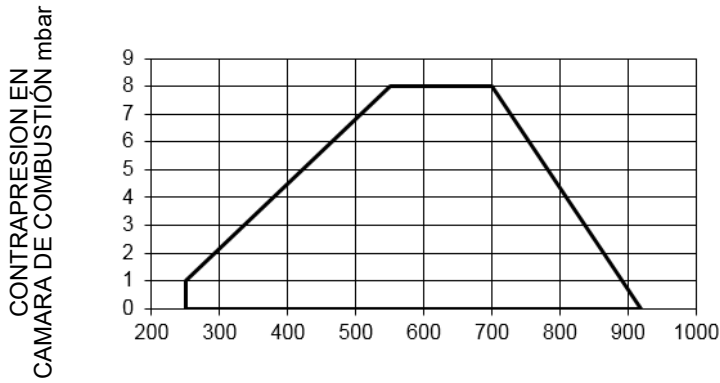
Leyenda:

- 1 filtro
- 2 Presostato de baja presión - PGMIN
- 3 Válvula de seguridad
- 4 presóstato de gas control de pérdidas - PGCP(opcional*)
- 5 Presostato de alta PGMAX: obligatorio para MBE, opcional para VGD y DMV-DLE
- 6 Válvula mariposa

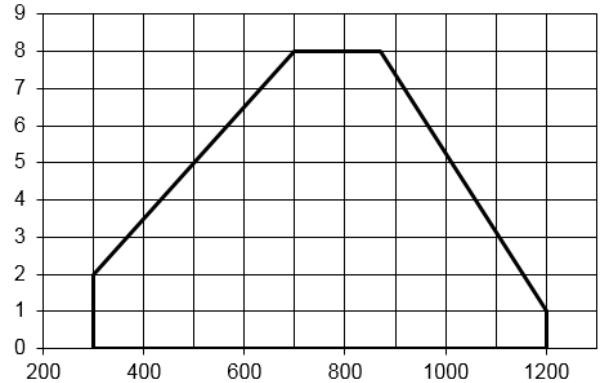
- 7 Válvula manual aguas arriba
- 8 Quemador
- 9 Juntura antivibrante (opcional*)
- 12 Sensor de presión MBE

Campos de aplicación

C92A



C120A



kW

kW

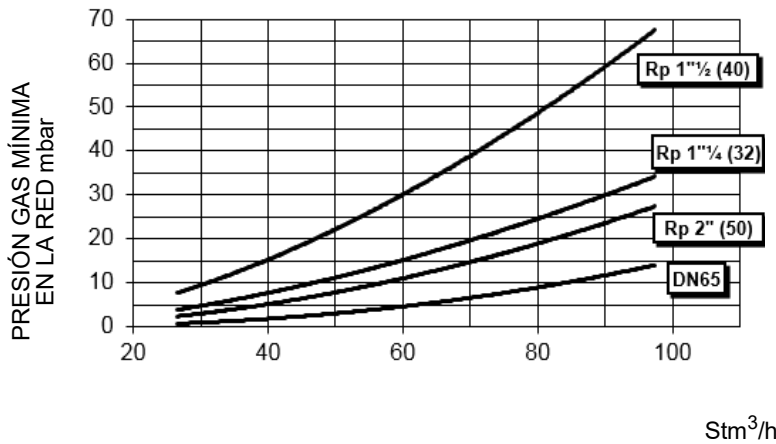
Para obtener la potencia en Kcal/h, multiplicar el valor en kW por 860.

Los datos corresponden a condiciones estándares: presión atmosférica igual a 1013 mbar, temperatura ambiente igual a 15° C

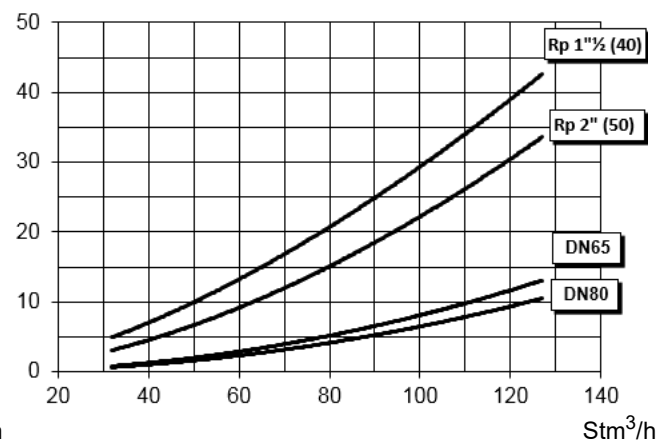
ADVERTENCIA: El campo de trabajo es un diagrama que representa las prestaciones conseguidas durante homologación o pruebas de laboratorio pero no representa el campo de regulación de la máquina. El punto de máxima potencia de tal diagrama generalmente es conseguido programando la cabeza de combustión en su posición "max", ver párrafo Regulación de la cabeza de "combustión"; el punto de mínima potencia es conseguido al revés programando la cabeza en su posición "min". Siendo la cabeza posicionada una vuelta por todas durante el primer encendido, de manera tal de encontrar el punto comprendido entre la potencia quemada y las características del generador, no quiere decir que la potencia mínima de uso sea la potencia mínima que se lee en el campo de trabajo.

Curvas de presión - caudal en la red

C92A MG..



C120A MG..



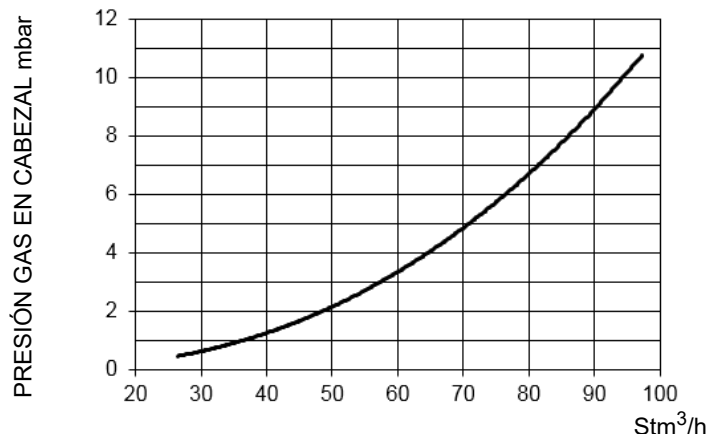
ATENCIÓN! en abscisa es representado el valor del caudal gas, en entrada el correspondiente valor de presión en red a lo neto de la presión en cámara de combustión. Para conocer la presión mínima en entrada rampa, necesaria para conseguir el caudal gas solicitado, hace falta sumar la presión en cámara de combustión al valor leído en grafico.

Curvas de presión - caudal en cabezal de combustión

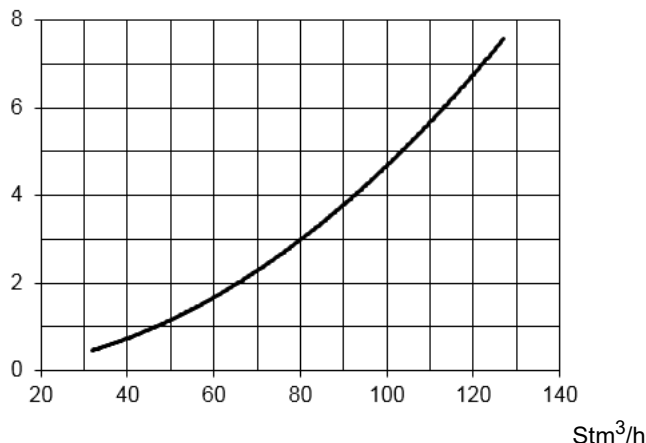


¡Las curvas se refieren a presión = 0 en la cámara de combustión!

C92A M-..



C120A M-..



Cómo interpretar el "Campo de trabajo" del quemador

Para comprobar si el quemador es idóneo para el generador de calor al que debe ser aplicado sirven los siguientes parámetros:

- Potencialidad del fuego de la caldera en kW o kcal/h (kW = kcal/h/ 860);
- Presión en la cámara de combustión, definida también como pérdida de carga (Δp) lado humos (el dato se debe obtener de la placa de datos o del manual del generador de calor).

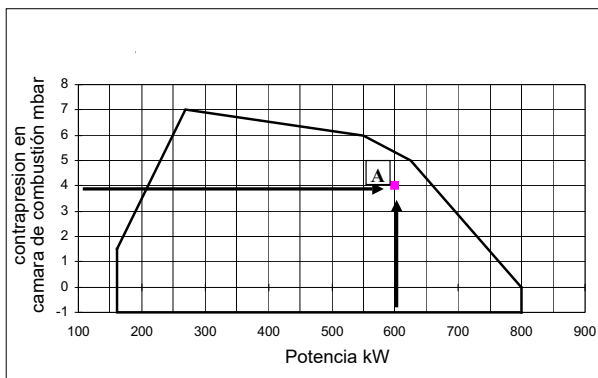
Ejemplo:

Potencia del fuego del generador: 600 kW

Presión de la cámara de combustión: 4 mbar

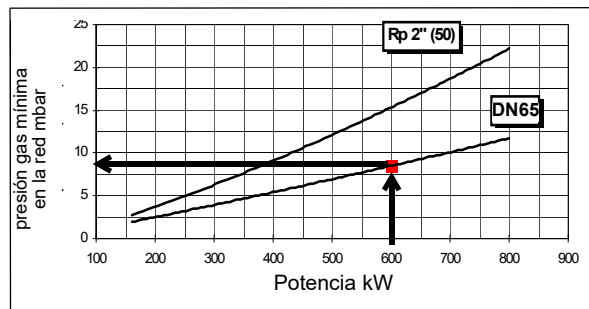
Trazar, en el diagrama "Campo de trabajo" del quemador una rectal vertical en correspondencia con la potencia del fuego y una recta horizontal en correspondencia con el valor de presión que interesa.

El quemador es idóneo solamente si el punto de intersección "A" de las dos rectas cae dentro del campo de trabajo. Los datos corresponden a condiciones estándares: presión atmosférica igual a 1013 mbar, temperatura ambiente igual a 15° C.



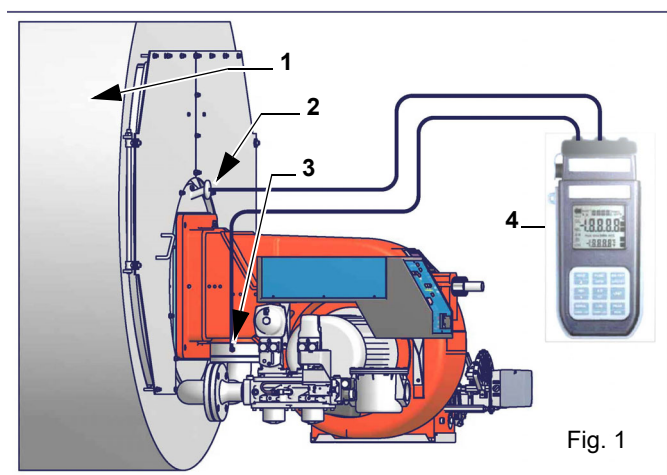
Comprobación del diámetro correcto de la rampa de gas

Para comprobar el diámetro correcto de la rampa de gas es necesario conocer la presión del gas disponible antes de las válvulas de gas del quemador. Luego, a esta presión se debe sustraer la presión en la cámara de combustión. El dato final será denominado p_{gas} . Ahora, trazar una recta vertical en correspondencia con el valor de potencia del generador de calor (el ejemplo, 600 kW), indicado en la abscisa, hasta encontrar la curva de presión en la red correspondiente al diámetro de la rampa montada en el quemador en examen (DN65 en este ejemplo). Desde el punto de intersección, trazar una recta horizontal hasta encontrar, en la ordenada, el valor de presión necesario para desarrollar la potencia requerida por el generador. El valor leído deberá ser igual o inferior al valor p_{gas} , calculado anteriormente.



Curvas de presión en cabezal de combustión - caudal gas

Las curvas presión - caudal se refieren al quemador en combustión (porcentaje de O₂ residual en los humos conforme a la tabla "Parámetros de combustión recomendados" y CO dentro de los límites establecido por las normas), con cabezal de combustión en su máxima apertura, servomando al máximo y mariposa del gas a la máxima apertura. Véase la , la cual indica el modo correcto para medir la presión del gas, tomando en consideración los valores de contrapresión en la cámara de combustión.



Nota: el dibujo es indicativo

Leyenda

- 1 Generador
- 2 Toma de presión cámara de combustión
- 3 Toma de presión gas válvula de mariposa
- 4 Manómetro Diferencial



NOTA: LAS CURVAS DE PRESIÓN - CAUDAL SON COMPLETAMENTE INDICATIVAS; PARA OBTENER UNA CORRECTA REGULACIÓN DEL CAUDAL DE GAS, HACER REFERENCIA A LA LECTURA DEL CONTADOR.

Medición de la presión en la cabeza de combustión

Colocar las sondas relativas en las entradas del manómetro: una en la toma de presión de la caldera para detectar el dato de presión en la cámara de combustión y la otra en la toma de presión de gas de la válvula de mariposa del quemador para detectar la presión en la cabeza de combustión. En base a la presión diferencial detectada de esta manera, se obtiene el dato relativo al caudal máximo de gas: utilizando los gráficos de las curvas de presión-caudal en la cabeza de combustión del capítulo siguiente, a partir del dato relativo a la presión en la cabeza (que se indica en la ordenada), se obtiene el valor del caudal quemado en Stm^3/h , que se indica abscisa.

PARTE II: MANUAL DE INSTALACIÓN

MONTAJE Y CONEXIONES

Los embalajes que contienen los quemadores deben estar bloqueados en el interior del medio de transporte para garantizar la ausencia de movimientos peligrosos y evitar posibles daños.

En caso de almacenamiento, los quemadores deben almacenarse en su embalaje, en almacenes protegidos de los elementos. Evite los lugares húmedos o corrosivos y respete las temperaturas indicadas en la tabla de datos del quemador al principio de este manual.

Embalajes

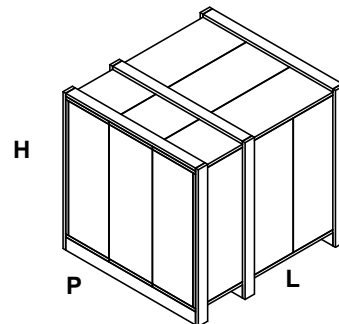
Los quemadores se entregan en embalajes con las siguientes dimensiones

- **C92A-C120A: 1330 mm x 820 mm x 600 mm (L x P x H)**

Estos envases temen la humedad y no son aptos para el apilamiento. En cada caja de embalaje se colocan dichos embalajes se perjudican con la humedad y no puede superarse la cantidad máxima de embalajes superpuestos indicados en la parte exterior del mismo.

- quemador con rampa gas suelta;
- junta a colocar entre el quemador y la caldera;
- sobre con este manual.
- flexibles fuel pesado

Para eliminar el embalaje del quemador y en el caso de desguace de este último, siga los procedimientos previstos por las leyes vigentes relativas a la eliminación de los materiales.



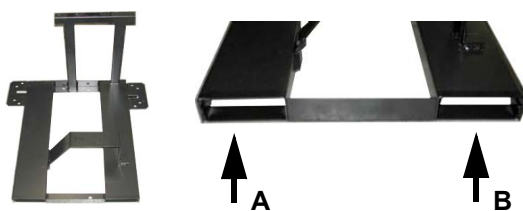
Levantamiento y desplazamiento del quemador

El quemador está montado sobre una abrazadera preparada para el desplazamiento con carretilla elevadora de horquillas: las horquillas deben ser introducidas en las guías A y B. Retirar la abrazadera sólo después de haber fijado el quemador a la caldera.



¡ATENCIÓN! Las operaciones de levantamiento y desplazamiento deben ser llevadas a cabo por personal especializado y entrenado para el desplazamiento de las cargas. En caso que estas operaciones no sean realizadas correctamente, existe el riesgo residual de vuelco y caída de la máquina! Para el desplazamiento utilizar medios con capacidad adecuada para el peso que se debe sostener (consultar el apartado "Características técnicas").

El artículo sin embalaje debe ser levantado y desplazado exclusivamente utilizando una carretilla elevadora de horquillas.

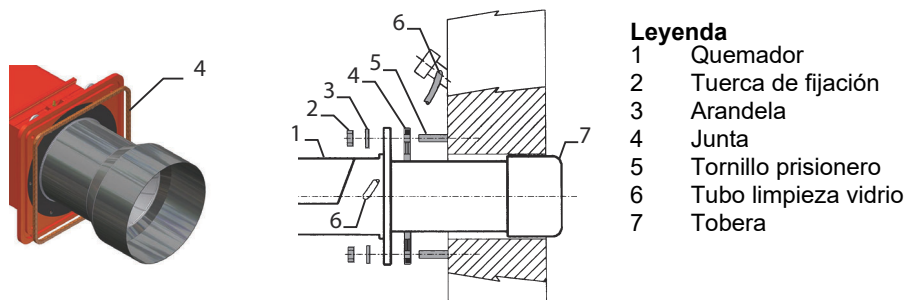


Montaje del quemador a la caldera

Para instalar el quemador en la caldera proceda de la siguiente manera:

- 1 perforar la placa de cierre de la cámara de combustión como se describe en el párrafo ("Dimensiones ocupadas");
- 2 acercar el quemador a la placa de la caldera: levantar y desplazar el quemador utilizando un montacargas (ver el párrafo "Levantamiento y desplazamiento");
- 3 en correspondencia con la puerta de la caldera, coloque los 4 prisioneros (5) según el patrón de perforación descrito en el párrafo "Dimensiones ocupadas";
- 4 enroscar los prisioneros (5);
- 5 colocar la junta en la brida del quemador;
- 6 montar el quemador en la caldera;
- 7 fijar con las tuercas los prisioneros de la caldera según el esquema indicado en la figura.

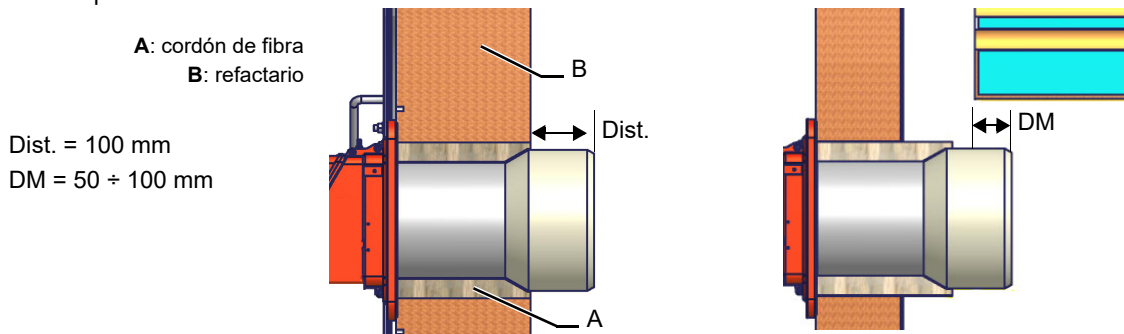
Una vez terminado el montaje del quemador en la caldera, sellar el espacio entre el tubo y el material comprimido refractario, con material aislante (cordón de fibra resistente a la temperatura o cemento refractario).



Acoplamiento del quemador a la caldera

Los quemadores descritos en este manual han sido probados en cámaras de combustión que corresponden a las normativas EN676, cuyas dimensiones están descritas en el diagrama. Si el quemador debe ser acoplado a calderas con cámaras de combustión de diámetro o de longitud inferior a aquellas descritas en el diagrama, sírvase tomar contacto con el fabricante para poder controlar que sea adecuado para la aplicación prevista. Para acoplar correctamente el quemador a la caldera, verificar el tipo de tobera y controlar que la potencia necesaria y la presión en la cámara de combustión estén dentro del campo de trabajo. Si no corresponden, deberá ser evaluada nuevamente, conjuntamente con el Fabricante, la selección del quemador. Para elegir la longitud de la tobera es necesario atenderse a las instrucciones del fabricante de la caldera. En ausencia de éstas será necesario seguir las siguientes indicaciones:

- Calderas de fundición, calderas de tres conductos de humo (con el primer conducto en la parte trasera): la tobera debe entrar en la cámara de combustión no más allá de **Dist = 100 mm**.
- Calderas presurizadas de inversión de llama: en este caso la tobera deberá penetrar en la cámara de combustión por **Dm 50 ÷ 100 mm**, respecto de la placa de las tuberías.



ATENCIÓN! Sellar el espacio entre la tobera y el material comprimido refractario, con material aislante (cordón de fibra resistente a la temperatura o cemento refractario).

La longitud de las toberas no siempre cumple con este requisito, por lo cual podría ser necesario utilizar un distanciador de medida adecuada, que sirve para alejar el quemador en modo de conseguir la medida más arriba solicitada.

ESQUEMA DE INSTALACIÓN RAMPA DE GAS



ATENCIÓN: antes de ejecutar los enlaces a la red de distribución del gas, cerciorarse que las válvulas manuales de interceptación sean cerradas. légeras cuidadosamente el capítulo "advertencias" del presente manual.



ATENCIÓN: se recomienda montar el filtro y las válvulas del gas de manera tal que durante la fase de mantenimiento y limpieza de los filtros (tanto de aquellos externos como de aquellos internos al grupo de válvulas), no caiga material extraño en el interior de las válvulas (véase capítulo "Mantenimiento").



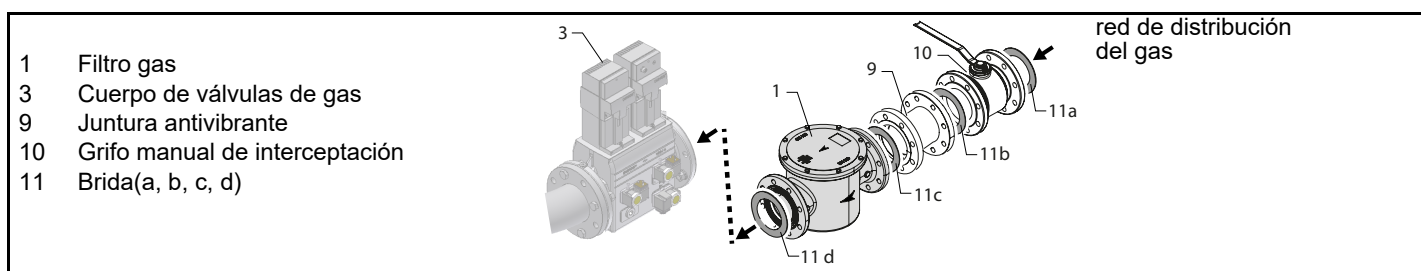
ATENCIÓN: después de haber montado la rampa según el esquema indicado, tiene que ser efectuada la prueba de estanqueidad del circuito gas, según las modalidades previstas por la normativa vigente.



ATENCIÓN: se recomienda montar el filtro con flujo de gas paralelo al suelo, para impedir que durante las operaciones de mantenimiento caiga polvo en la válvula de seguridad después del filtro.



NOTA: La junta antivibrante, el grifo de interceptación y las juntas no hacen parte del suministro estándar



Montaje del cuerpo de válvula en la línea de gas: **para montar los grupos de válvulas de gas dobles, se necesitan 2 bridas con rosca o bridas según el diámetro;**

<ul style="list-style-type: none"> ● para evitar la entrada de cuerpos extraños en la válvula, primero monte las bridas; ● en el tubo, limpie las piezas ensambladas y luego monte la válvula; la dirección del flujo de gas debe seguir el sentido de la flecha del cuerpo de la válvula; ● asegúrese de que las juntas tóricas (O-ring) estén colocadas correctamente entre las bridas y la válvula (solo para VGD20 ..); <p>En todos los casos:</p> <ul style="list-style-type: none"> ●; ● fije todos los componentes con los tornillos, de acuerdo a los diagramas mostrados; ● asegúrese de que los tonillos de las bridas estén bien apretados; ● compruebe que las conexiones de todos los componentes estén apretadas; 	
<p>ATENCIÓN: se recomienda montar el filtro con flujo de gas paralelo al suelo, para impedir que durante las operaciones de mantenimiento caiga polvo en la válvula de seguridad después del filtro.</p>	
<p>ADVERTENCIA: abra lentamente el grifo de combustible para evitar romper el regulador de presión.</p>	

Filtro de gas (si está previsto)

Los filtros para gas detienen las partículas de polvo del gas y protegen los elementos en peligro (por ej.: quemadores, contadores y reguladores) de una rápida obstrucción. El filtro generalmente está ubicado antes de todos los órganos de regulación e interceptación.



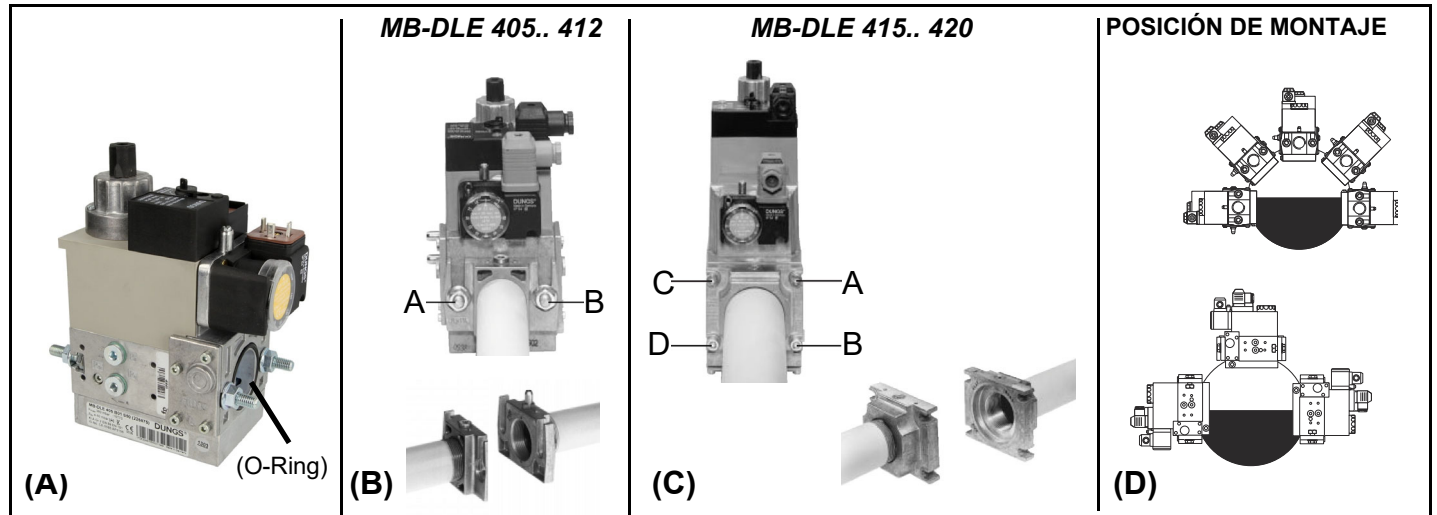
ATENCIÓN: se recomienda montar el filtro con flujo de gas paralelo al suelo, para impedir que durante las operaciones de mantenimiento caiga polvo en la válvula de seguridad después del filtro.

Una vez instalada la rampa de gas, realizar las conexiones eléctricas de sus componentes: grupo de válvulas, presostatos y control de estanqueidad

MultiBloc MB-DLE - Ensamblaje de la rampa del gas

Montaje

- 1 Montar la brida sobre la tuberías: utilizar oportunas guarniciones por gas
- 2 Insertar lo equipo **MB-DLE** y hacer particular caso a los O-ring
- 3 Extraer el GasMultiBloc entre las bridas roscadas
- 4 Después del montaje, controlar la estanqueidad y el funcionamiento
- 5 El desmontaje debe ser efectuado exactamente en orden inverso



DUNGS MBE

Componentes y posición de los presostatos

- 1 Presostato de gas mínimo PGMIN
- 2 Presostato de gas mínimo PGMIN (alternativa a 1)
- 3 Presostato de gas de control de fugas PGCP
- 4 Presostato de gas máximo PGMAX
- 5 Actuador con estabilizador de presión incorporado
- 6 Actuador On-Off
- 7 Cuerpo de la válvula (rosca)
- 8 Cuerpo de la válvula (brida)

! En las versiones de equipos, Easy VD-R debe instalarse antes de la válvula

Conexión del sensor de presión PS al actuador VD-R y a la rampa de gas

min. 5 Ø

SW 17 21/32" max. 7 Nm max. 62 lb-in

≥ 8 mm / 0.32 inch

M12 x 5 Pin

VD-R + PS



Atención: En el caso de la válvula MBE..., es obligatorio un interruptor de límite de presión aguas abajo de la válvula de seguridad.

Tomas de presión MultiBloc MBE

1, 2, 3, 5 Tapón de cierre G1/8 ISO 228

4 G3/4 para los accesorios del sistema

6, 7 Tapón de cierre G1/4 ISO 228

8 Para la versión VB...L sólo: conexión para la línea de ventilación

VB-2½L=1¼"NPT

VB-3L=1½"NPT

VB-4L=2"NPT

VB-5L=2"NPT

1, 2, 3, 4 Tapón de cierre G1/8 ISO 228

5 Bloqueo

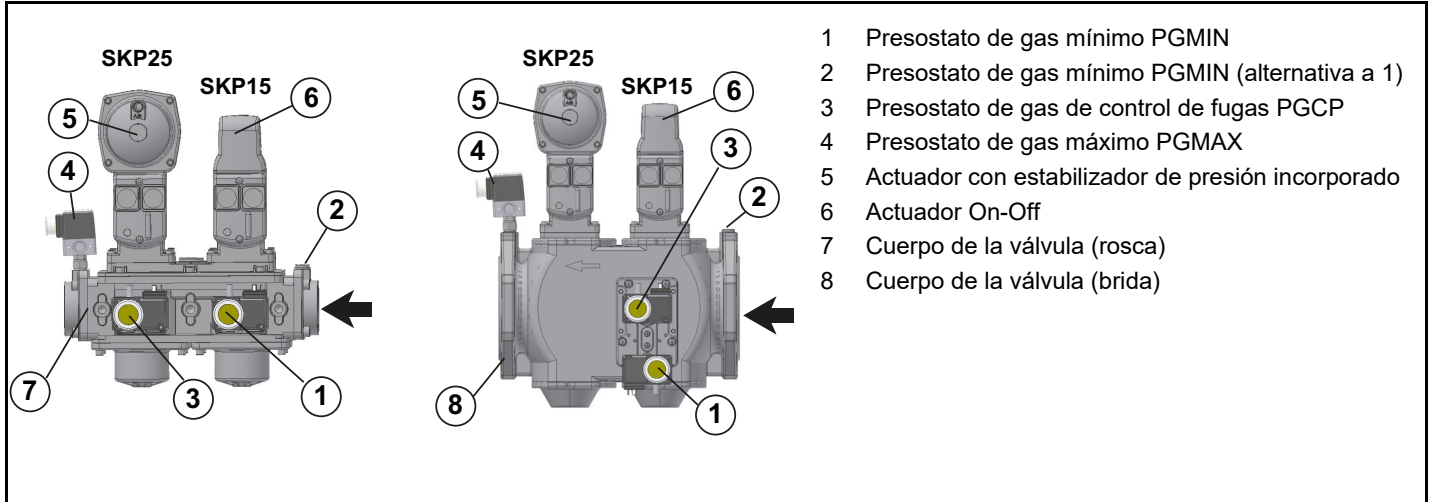
Sólo para la versión VB-2L: conexión para la línea de ventilación NPT 1

P_{max} 70 kPa
700 mbar
10 PSI

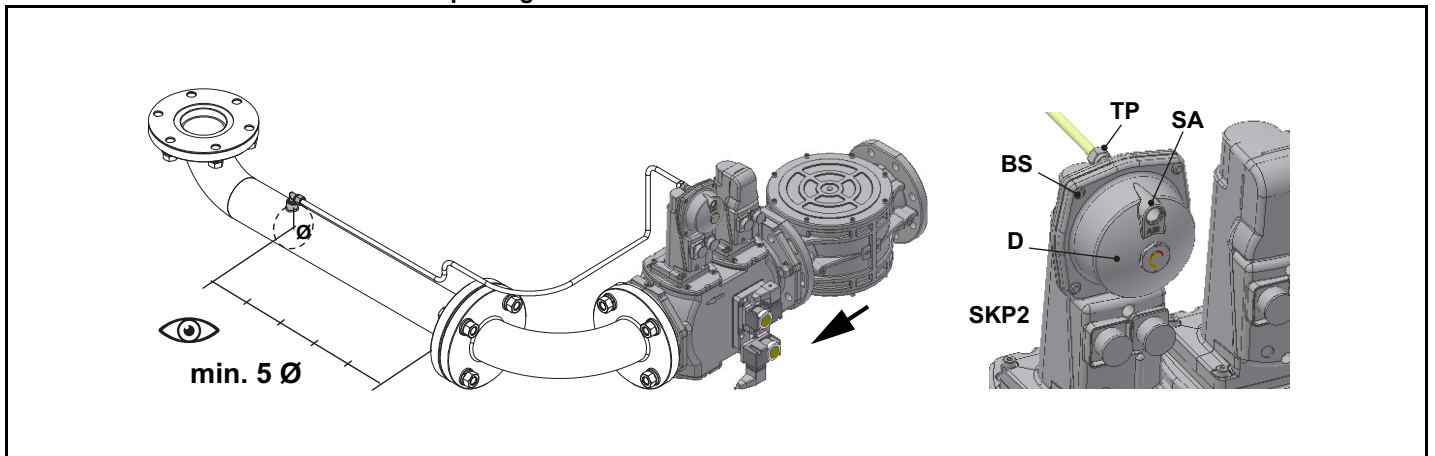
P_{max} 60 kPa
600 mbar
8 PSI

Siemens VGD20.. e VGD40..

Componentes y posición de los presostatos



Conexión del actuador SKP2... a la rama de gas



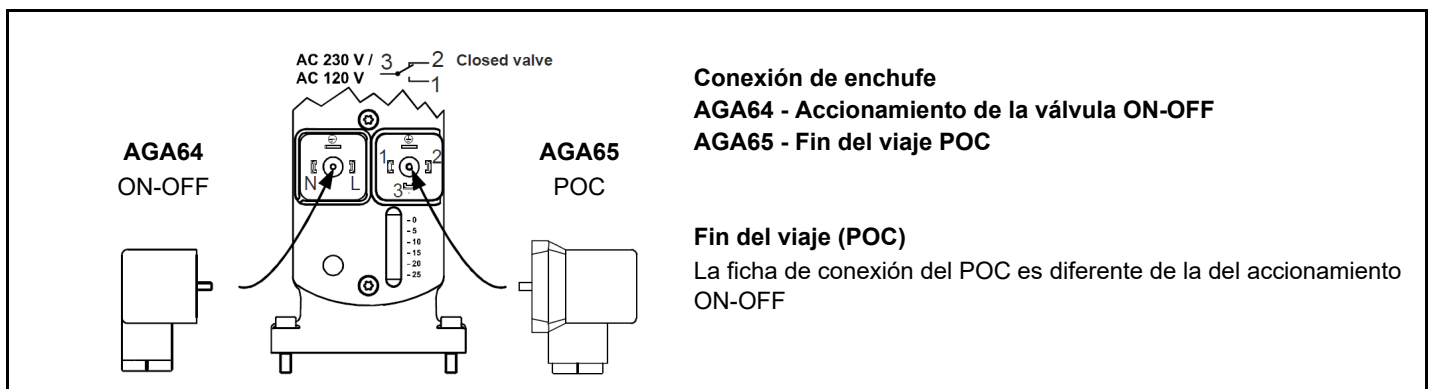
Válvulas gas Siemens VGD - Versión con SKP2. (con estabilizador de presión incorporado)

- Conectar el tubo de referencia de presión de gas (TP en figura - tubo dotado suelto con diámetro externo de 8 mm) en los racores apropiados, ubicados en la tubería de gas, después de las válvulas de gas: la presión del gas debe ser obtenida a una distancia igual o superior a aproximadamente 5 veces el diámetro nominal de la tubería.
- Purgar al aire libre (SA en figura). Si el resorte instalado no cumple con las exigencias de regulación, contactar con nuestros centros de asistencia para que el envío de un resorte apropiado.
- D:

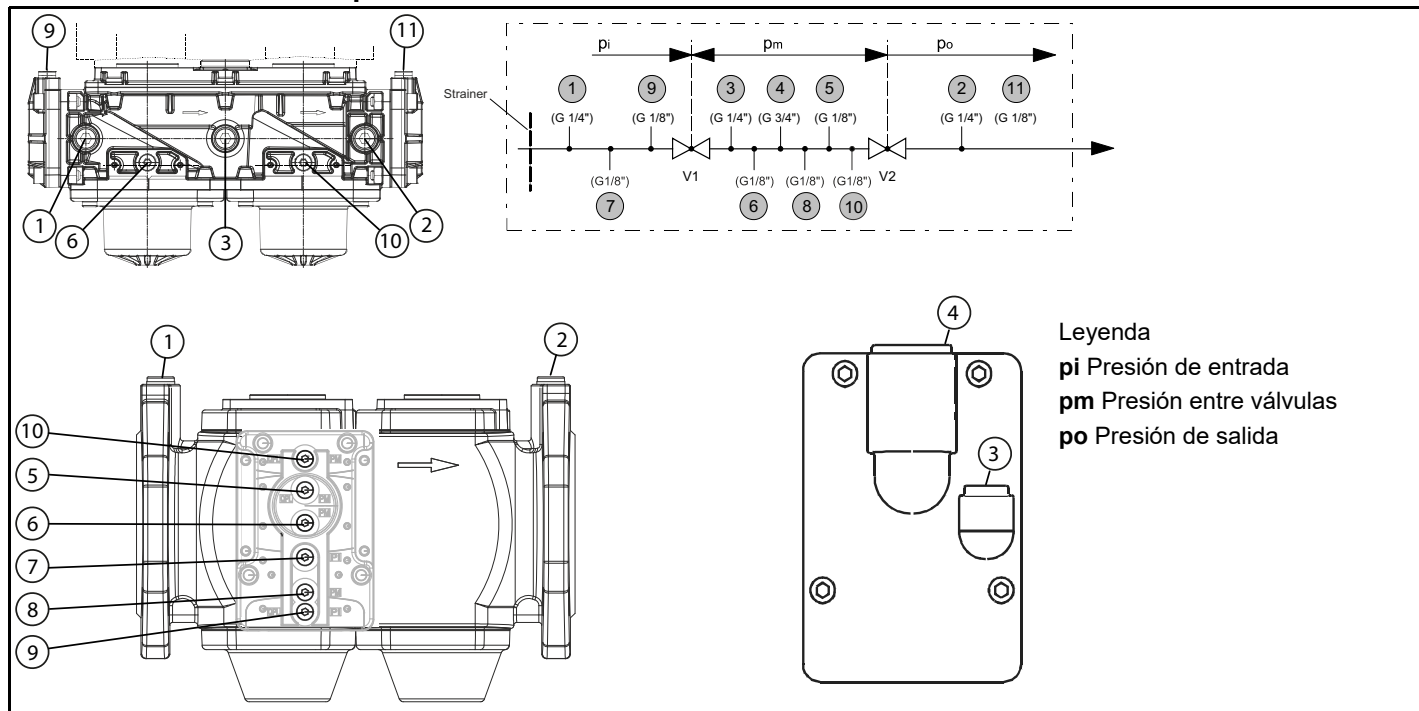


ATENCIÓN: ¡Si se sacan los 4 tornillos BS, el regulador queda inutilizado!

Siemens VGD../VRD.. con SKP (estabilizador incluido) Siemens VGD../VRD.. SKPx5 (Microinterruptor auxiliar opcional) Filtro de gas (si está previsto)



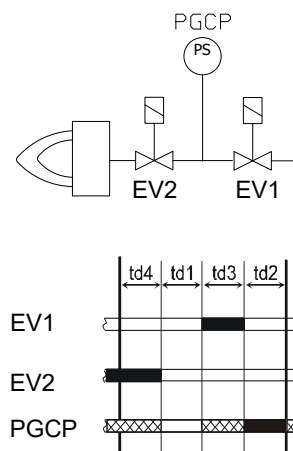
Siemens VGD Tomas de presión



Control de la estanqueidad integrado (para quemadores equipados con LME7x, LMV, LDU)

A continuación se describe el funcionamiento del control de estanqueidad integrado:

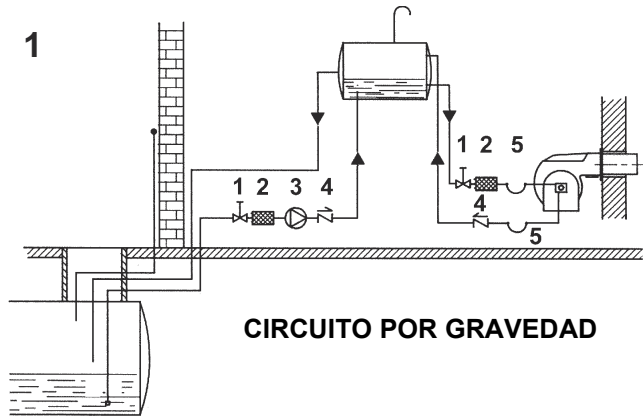
- Inicialmente ambas válvulas EV1, EV2 están cerradas
- Fase de evacuación: la válvula EV2 (lado del quemador) se abre y se mantiene en esta posición durante un periodo de tiempo td_4 , con el fin de llevar el volumen de prueba (espacio entre EV1 y EV2) a la presión atmosférica. Fase de evacuación: la válvula EV2 (lado quemador) es abierta y mantenida en esta posición por un periodo de tiempo td_4 , de manera tal de llevar el volumen de prueba (espacio entre EV1 y EV2) a la presión atmosférica. Prueba de la presión atmosférica: la válvula EV2 es cerrada y mantenida en esta posición por un periodo de tiempo td_1 . El presostato PGCP no debe detectar un aumento de presión.
- Fase de llenado: la válvula EV1 es abierta y mantenida en esta posición por un tiempo td_3 de manera tal de permitir el llenado del volumen de prueba
- Prueba de la presión del gas: la válvula EV1 es cerrada y mantenida en esta posición por un tiempo td_2 . El presostato PGCP no debe detectar una disminución de presión.



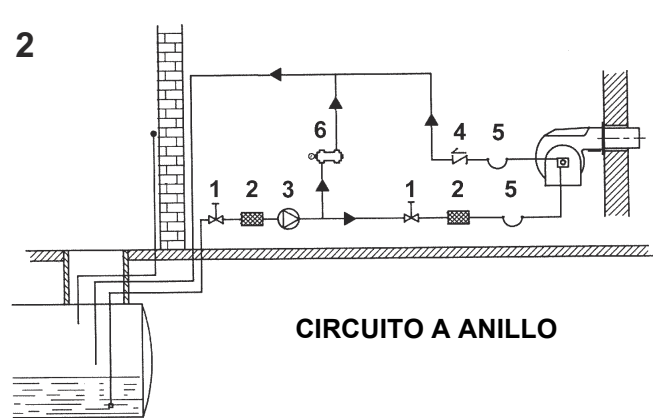
Si todas las fases antes enumeradas son realizadas con éxito, la prueba de estanqueidad puede considerarse concluida de forma positiva. De lo contrario, se producirá un bloqueo del quemador. Para LMV5x, LMV2x/3x y LME73 (excepto para LME73.831BC), el control de estanqueidad puede ser configurado de modo que se produzca en el encendido, apagado o ambos.

Para LME73.831BC el control de estanqueidad es configurado exclusivamente para que se realice en el encendido.

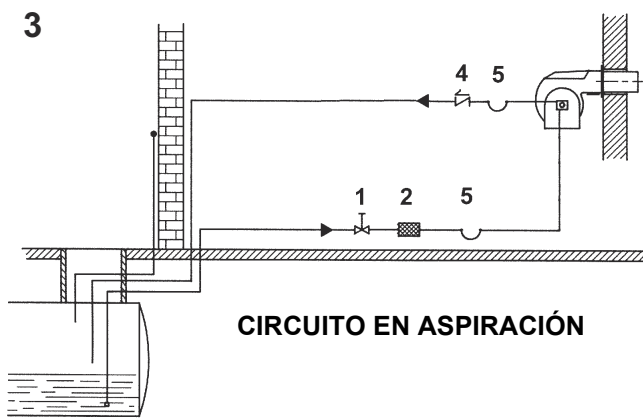
Esquemas ejemplificativos equipos alimentación gasoleo



CIRCUITO POR GRAVEDAD



CIRCUITO A ANILLO



CIRCUITO EN ASPIRACIÓN

Legenda

- 1 Válvula de interceptación manual
- 2 Filtro gasoleo
- 3 Bomba de alimentación gasoleo
- 4 Válvula de no retorno
- 5 Flexibles gasoleo
- 6 Regulador de presión

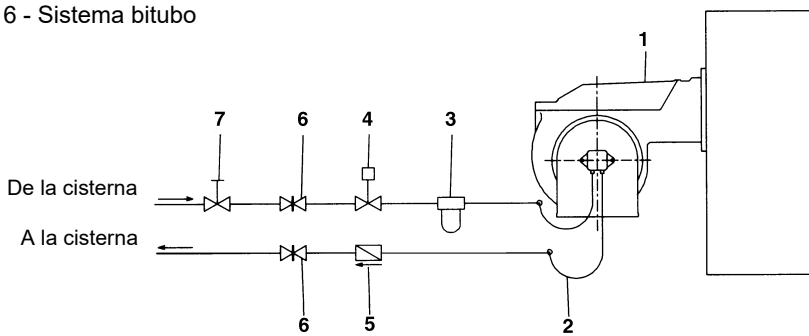
NOTA: en las instalaciones a gravedad y a anillo, insertar un aparato de interceptación automática.

Esquema de instalación tubo de alimentación gasóleo



ligeras cuidadosamente el capítulo "advertencias" del presente manual.

Fig. 6 - Sistema bitubo



El suministro provee el filtro y los flexibles, toda la parte ante del filtro y la parte despues del latiguillo de retorno, tiene que ser predispuesta por el usuario. Por la conexión de los flexibles, consultar el relativo párrafo.

Leyenda

- 1 Quemador
- 2 Latiguillo (en equipamento)
- 3 Filtro gasóleo (en equipamento)
- 4 Dispositivo de interceptación automática
- 5 Válvula de antirretorno (*)
- 6 Válvula manual
- 7 Válvula de cierre rápido (externa al local de depósito y quemador)

(*) Solicitado en Italia, sólo en las instalaciones con alimentación por gravedad, de sifón o con circulación forzada. Si el dispositivo instalado es una electroválvula, instalar un temporizado para retardar su cierre. La conexión directa del dispositivo de interceptación automática (4) sin temporizador puede causar la rotura de la bomba.

Según la bomba instalada, se puede realizar la instalación para sistemas de tipo uno o dos tubos:

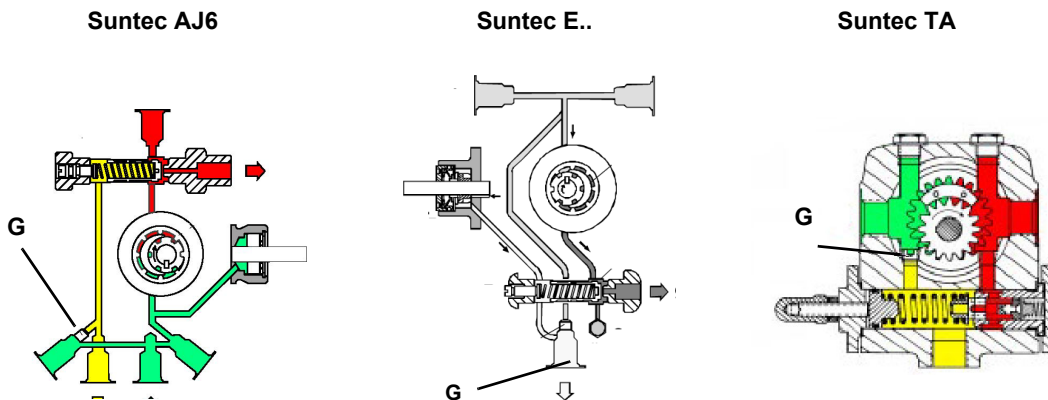
SISTEMA MONOTUBO: Viene utilizado un único tubo que, partiendo de el fondo del depósito conecta con la entrada de la bomba , el fluido en presión llega al inyector: una parte sale por el inyector , mientras que el resto de combustible retorna a la a la bomba. En este sistema es presente el tornillo de by-pass que debe ser sacado y la conexión opcional de retorno en el cuerpo de la bomba deberará cerrarse con un tapón ciego

SISTEMA BITUBO: Viene utilizado un tubo que conecta al depósito con la entrada de la bomba , como en el sistema monotubo, y con

un segundo tubo que parte del retorno de la bomba y conecta otra vez con el depósito

Todo el combustible excedente retorna al depósito. Esta instalación por consiguiente puede considerarse auto-purgante. Es presente que el tornillo de by-pass interno debe ser colocado para evitar que aire y combustible pasen a través de la bomba

El quemador sale de fábrica predispuesto para la alimentación con instalación a dos tubos. Para la alimentación con instalación mono-tubo (Aconsejable en caso de alimentación por gravedad) Es posible seguir la transformación descrita anteriormente. Para pasar de un sistema monotubo a un sistema bitubo se debe introducir el perno de by-pass a la altura de G (bomba con rotación hacia la izquierda - observando el eje). Atención: la modificación del sentido de rotación de la bomba implica la variación de todas sus conexiones.



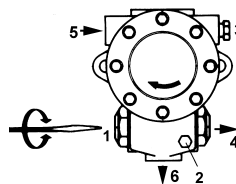
Notas para el uso de las bombas combustible

- Si el tipo de instalación es monotubo, controlar que en el interior del orificio de retorno no esté presente el buje by-pass. En efecto, en este caso, la bomba no funcionaría correctamente y podría dañarse.
- No agregar al combustible otras sustancias aditivas a fin de evitar que se formen compuestos que con el tiempo puedan terminar por depositarse entre los dientes del engranaje, bloqueándolo.
- Después de haber rellenado el tanque, esperar antes de poner en marcha el quemador. Esta espera permite que eventuales impurezas en suspensión puedan depositarse en el fondo en vez de que sean aspiradas por la bomba.
- Cuando se pone en marcha la bomba por primera vez y se prevé el funcionamiento en seco durante un período de tiempo considerable (por ejemplo debido a un largo conducto de aspiración), inyectar aceite lubricante de la toma de vacío.
- Durante la fijación del eje del motor con el eje de la bomba, cerciorarse especialmente que éste último no quede colocado ni en sentido axial ni lateral, a fin de evitar desgastes excesivos del empalme, ruido y de evitar sobrecargar de esfuerzo el engranaje.
- Las tuberías deben estar libres de aire. Evitar, por dicho motivo, conexiones rápidas, usar preferentemente racores roscados o de hermeticidad mecánica. Cerrar con un cierre desmontable adecuado los roscados de racores, los codos y los acoplamientos. Limitar al mínimo indispensable la cantidad de conexiones porque todas, potencialmente, son fuentes de pérdidas.
- Evitar el uso de Teflón en las conexiones de los flexibles de aspiración, retorno e impulsión, a fin de evitar, posiblemente, meter en circulación partículas que podrían depositarse en los filtros de la bomba o de la boquilla, limitando su eficacia. Preferir racores con anillos OR, o bien segmentos de compresión mecánicos (de ojiva o con arandelas de cobre o de aluminio).
- Preparar siempre un filtro externo en la tubería de aspiración aguas arriba de la bomba.



ATENCIÓN: antes de que el quemador comience por primera vez, es obligatorio llenar las tuberías de aducción con combustible diesel y purgar las burbujas de aire residuales. Antes de encender el quemador, verifique el sentido de rotación del motor de la bomba presionando brevemente el interruptor de arranque; asegúrese de que no haya sonidos anómalos durante el funcionamiento, y solo luego encienda el quemador. El incumplimiento de este requisito invalidará la garantía del quemador.

Suntec E6 - E7 1001	
Viscosidad	3 - 75 cSt
Temperatura aceite	0 - 90°C
	1,5 bar
Presión máxima de retorno	1,5 bar
	- 0,45 para evitar la formación de gas
Velocidad	3600 rpm max.



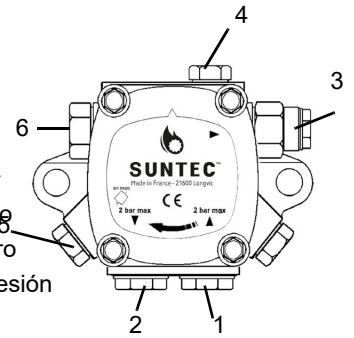
1. Regulador de presión
2. Toma manómetro
3. Toma vacuómetro
4. Envío al inyector
5. Aspiración
6. Retorno
7. Retorno
8. Retorno

Suntec AJ6

Viscosidad	2 - 75 cSt
Temperatura aceite	60°C max
Presión máxima de entrada	2 bar
Presión mínima de entrada	- 0.45 bar para evitar la formación de gas
Velocidad	3600 rpm max.

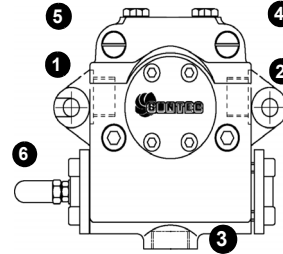
Leyenda

- 1 Aspiración
- 2 Retorno
- 3 Envío al inyector
- 4 Toma manómetro
- 5 Toma vacuómetro
- 6 Regulador de presión



Suntec TA..

Viscosidad	3 ± 75 cSt
Temperatura aceite	0 ± 150°C
Presión de entrada mínima	- 0.45 bar para evitar la formación de gas
Presión de entrada máxima	5 bar
Presión máxima de retorno	5 bar
Velocidad	3600 rpm max.



Leyenda

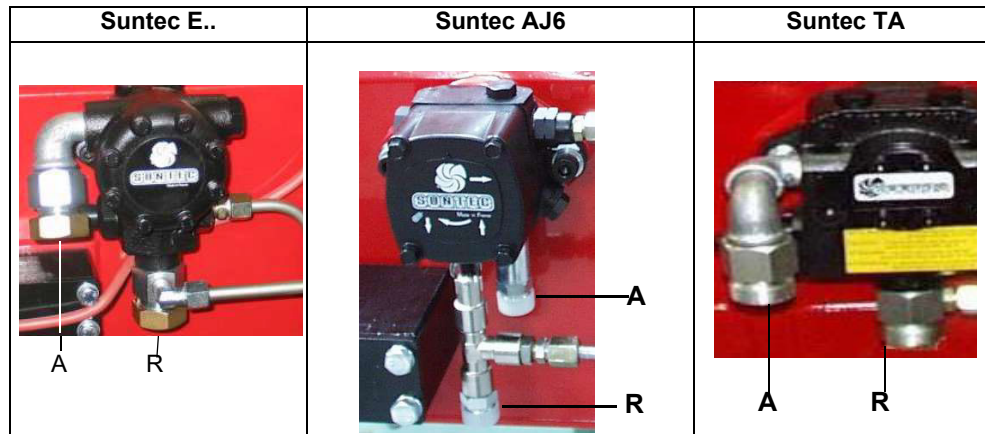
- Aspiración G1/2
- Boquilla G1/2
- Retorno G1/2
- Toma manómetro G1/4
- Toma vacuómetro G1/4
- Regulador de presión

Conexión de los flexibles

Para conectar los flexibles a la bomba, proceder de la siguiente manera, según el modelo de bomba suministrado:

1. quitar los tapones de cierre de los conductos de entrada (A) y retorno (R) de la bomba;
2. enroscar las tuercas giratorias de los dos flexibles de la bomba, prestando atención para no invertir la entrada con el retorno: observar atentamente las flechas impresas en la bomba, que indican la entrada y el retorno (véase el apartado anterior).

Para más información consultar el manual de instrucciones de la bomba



Filtros de combustible diesel



	Escriba	Notas	Ataques	Presión de trabajo Máxima	Temp. Tiempo máximo de funcionamiento	Grado de filtración	Grado de protección
6	20201PL	-	3/8"	1 bar	-20, 60 °C	100 µ	-

ESQUEMA DE LAS CONEXIONES ELÉCTRICAS



PELIGRO! respetar las indicaciones fundamentales de seguridad, cerciorarse de la conexión al equipo de puesta a tierra, no invertir las conexiones de fase y neutro, prever un interruptor diferencial magneto-térmico adecuado para su conexión a la red.

PELIGRO! el quemador (versiones de dos llamas) se suministra con un puente eléctrico entre los bornes 6 y 7; si debe ser conectado el termostato alta/baja llama, eliminar dicho puente antes de conectarlo.

ATENCIÓN: Conectando los cables eléctricos de alimentación en la bornera MA del quemador, cerciorarse que el cable de tierra sea más largo de aquéllos de fase y de neutro.

- 1 Para efectuar las conexiones, proceder de la siguiente manera: Quitar el revestimiento del cuadro eléctrico a bordo quemador.
- 2 Realizar las conexiones eléctricas en la bornera de alimentación siguiendo los esquemas adjuntos;
- 3 controlar el sentido de rotación (sólo para quemadores trifásicos) del motor del ventilador,
- 4 volver a montar el revestimiento del cuadro.



ATENCIÓN: el quemador (versiones de dos llamas y progresivo) se suministra con un puente eléctrico entre los bornes 6 y 7; si debe ser conectado el termostato alta/baja llama, eliminar dicho puente antes de conectarlo.



ATENCIÓN: controlar el calibrado de lo térmico del motor.

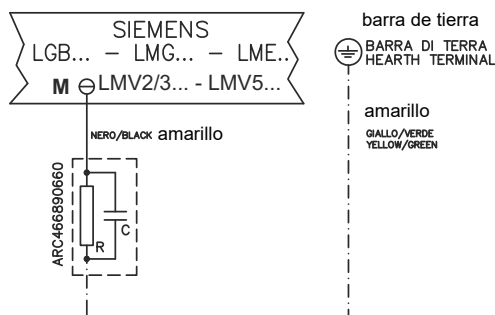
NOTA: los quemadores son suministrados para alimentación trifásica 380/400/415/480 V; en caso de alimentación trifásica 220/230/240 V es necesario modificar las conexiones eléctricas entro de la bornera del motor eléctrico y sustituir el relé térmico.

Nota su la alimentación eléctrica

Si la alimentación eléctrica del quemador es de 230 V trifásica o 230 V fase-fase (sin neutro), con el equipo Siemens LME.. entre el borne 2 (borne X3-04-4 por LMV2x, LMV3x, LMV5x, LME7x) del soporte y el borne de tierra se deberá agregar el circuito RC Siemens, RC466890660. En el caso de quemadores equipados con LMV5x, consultar las indicaciones del cableado del sistema, suministradas por Siemens en el CD adjunto

Leyenda

- C - Condensador (22nF/250V)
- LME / LMV - Equipo Siemens control llama
- M - borne 2 (LGB,LMC,LME), borne X3-04-4 (LMV2x, LMV3x, LMV5, LME7x)
- R - Resistencia (1 MΩ)
- RC466890660 - Circuito RC Siemens



PARTE III: FUNCIONAMIENTO



PELIGRO : la rotación no correcta del motor es un peligro para las personas

ATENCIÓN: antes de poner en funcionamiento el quemador, asegurarse de que las válvulas manuales de interceptación estén abiertas, y controlar que el valor de presión antes de la ramba sea conforme a los valores indicados en el apartado "Datos técnicos". Asegurarse, además, de que el interruptor general de alimentación esté cerrado. **PELIGRO**: Durante las operaciones de calibración prestar atención para no hacer funcionar el quemador con caudal de aire insuficiente (peligro de formación de monóxido de carbono); si esto sucediera reducir lentamente el gas hasta lograr los valores de combustión normales.

EN CASO DE OBSTRUCCIÓN, HAY QUE EVALUAR LA CAUSA. SI SE ENCIENDE EL TESTIGO DE RETROCESO DE LLAMA, ES IMPRESCINDIBLE COMPROBAR LA INTEGRIDAD Y EL BUEN ESTADO DE LA CABEZA DE COMBUSTIÓN, TAL Y COMO SE DESCRIBE EN EL APARTADO DE MANTENIMIENTO, ANTES DE DESBLOQUEAR EL APARATO.

LIMITACIONES DE USO

EL QUEMADOR ES UN APARATO PROYECTADO Y FABRICADO PARA FUNCIONAR SÓLO TRAS HABER SIDO ACOPLADO CORRECTAMENTE CON UN GENERADOR DE CALOR (EJ. CALDERA, GENERADOR DE AIRE CALIENTE, HORNO, ETC.), CUALQUIER OTRO USO DEBE SER CONSIDERADO IMPROPIO, POR LO TANTO PELIGROSO.

EL USUARIO DEBE GARANTIZAR QUE EL EQUIPO SERÁ MONTADO CORRECTAMENTE ENCARGANDO SU INSTALACIÓN A PERSONAL CUALIFICADO; ADEMÁS, EL PRIMER ENCENDIDO DEBERÁ SER REALIZADO POR UN CENTRO DE ASISTENCIA AUTORIZADO POR LA EMPRESA FABRICANTE DEL QUEMADOR.

SON FUNDAMENTALES EN TAL SENTIDO LAS CONEXIONES ELÉCTRICAS CON LOS ÓRGANOS DE REGULACIÓN Y SEGURIDAD DEL GENERADOR (THERMOSTATOS DE TRABAJO, SEGURIDAD, ETC.) QUE GARANTIZAN UN FUNCIONAMIENTO DEL QUEMADOR CORRECTO Y SEGURO.

POR DICHO MOTIVO DEBE SER EXCLUIDA CUALQUIER FORMA DE FUNCIONAMIENTO DEL EQUIPO QUE PRESCINDA DE LAS OPERACIONES DE INSTALACIÓN O QUE SE REALICE DESPUÉS DE TOTAL O PARCIAL MANIPULACIÓN DE ÉSTAS (EJ. DESCONEXIÓN AUNQUE PARCIALMENTE DE LOS CONDUCTORES ELÉCTRICOS, APERTURA DE LA PUERTA DEL GENERADOR, DESMONTAJE DE PARTES DEL QUEMADOR).

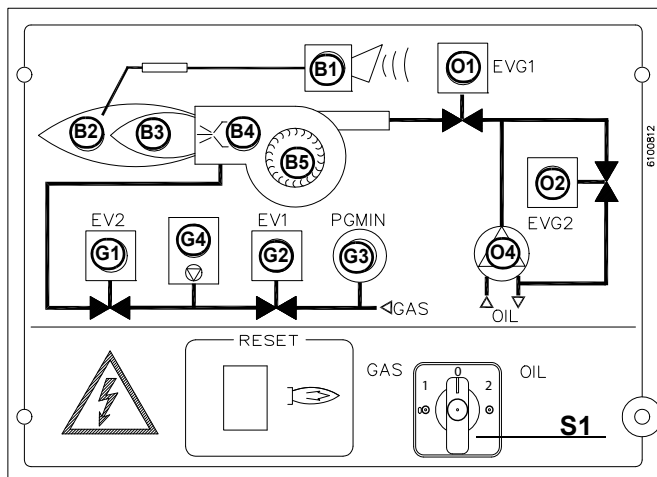
NO ABRIR O DESMONTAR JAMÁS COMPONENTES DE LA MÁQUINA, SALVO QUE SEA PARA SU MANTENIMIENTO.

UTILIZAR SÓLO EL INTERRUPTOR GENERAL, QUE DEBIDO A SU FÁCIL ACCESIBILIDAD Y RAPIDEZ DE MANIOBRA SIRVE TAMBIÉN COMO INTERRUPTOR DE EMERGENCIA Y, EVENTUALMENTE, CON EL PULSADOR DE DESBLOQUEO.

EN CASO DE PARADA POR BLOQUEO, DESBLOQUEAR EL EQUIPO PULSANDO EL BOTÓN ESPECÍFICO DE RESET. EN EL CASO DE UNA NUEVA PARADA POR BLOQUEO, CONTACTAR CON LA ASISTENCIA TÉCNICA, SIN REALIZAR NUEVOS INTENTOS.

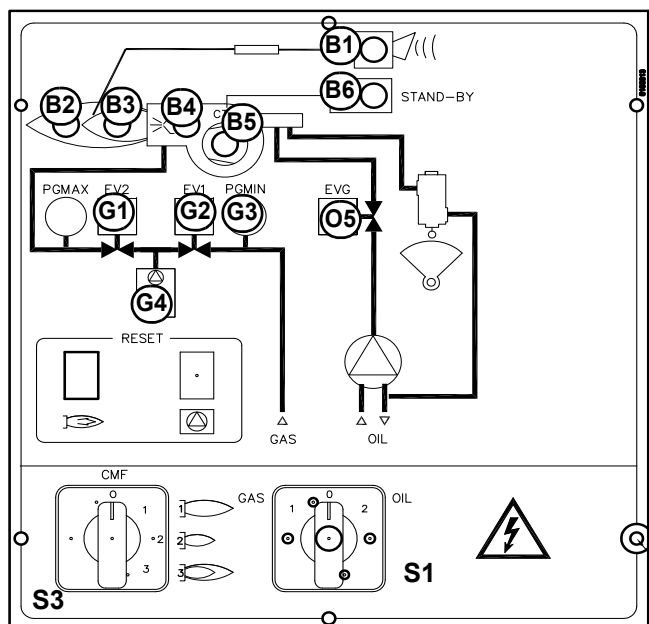
ATENCIÓN: DURANTE EL FUNCIONAMIENTO NORMAL LAS PARTES DEL QUEMADOR MÁS CERCANAS AL GENERADOR (BRIDA DE ACOPLAMIENTO) ESTÁN SUJETAS A RECALENTAMIENTO. NO TOCARLAS, PARA EVITAR QUEMADURAS.

Quemadores bietapa



- S1 Interruptor general y de selección del tipo de combustible
- G1 Funcionamiento válvula gas EV2
- G2 Funcionamiento válvula gas EV1
- G3 Consenso presostato gas
- G4 Chivato de señalización bloque de control de estanqueidad
- O5 Funcionamiento electroválvula gasoleo EVG
- B1 Chivato de señalización bloqueo
- B2 Chivato de señalización llama alta
- B3 Chivato de señalización llama baja
- B4 Chivato de señalización funcionamiento transformador de encendido
- B5 Chivato de señalización intervención del relé térmico
- Motor ventilador .
- O1 Chivato de señalización funcionamiento electroválvula EVG1
- O2 Chivato de señalización funcionamiento electroválvula EVG2

Quemador Progresivo - Modulante



- S1 Interruptor general y de selección del tipo de combustible
- S2 Pulsador de desbloqueo del equipo de mando del quemador
- S3 Selector manual de funcionamiento
- G1 Funcionamiento válvula gas EV2
- G2 Funcionamiento válvula gas EV1
- G3 Consenso presostato gas
- G4 Chivato de señalización bloque de control de estanqueidad
- O5 Funcionamiento electroválvula gasoleo EVG
- B1 Chivato de señalización bloqueo
- B2 Chivato de señalización llama alta
- B3 Chivato de señalización llama baja
- B4 Chivato de señalización funcionamiento transformador de encendido
- B5 Chivato de señalización intervención del relé térmico
- Motor ventilador .
- B6 Chivato de señalización stand-by
- A1 Modulador (sólo para quemadores con modulador)

Selección del combustible:

- Seleccionar el combustible interviniendo en el conmutador en el cuadro de mando del quemador, (1) = gas, (2) = aceite. Si el selector está en (1) la válvula de gas debe estar abierta, mientras que el grifo de aceite debe estar cerrada. Viceversa, si el selector se encuentra en (2).
- ATENCIÓN: en el caso que se seleccione el combustible gasóleo, asegurarse de que los grifos de interceptación de la línea de alimentación y de retorno estén abiertos

- Controlar que el equipo no esté en estado de bloqueo (indicador **B1** encendido), eventualmente desbloquearla por medio del botón de desbloqueo (reset).
- Verificar que la serie de termostatos (o interruptores de presión) habilite el funcionamiento del quemador.

Funcionamiento con gas

- Controlar que el equipo de control de la llama no se encuentre en posición de bloqueo y,
- Comprobar que la serie de presostatos, o termostatos, envíe al quemador la señal de autorización de funcionamiento (contacto cerrado).
- Comprobar que la presión del gas sea suficiente.

Sólo para quemadores con control de estanqueidad: inicia el ciclo de control del dispositivo control de estanqueidad de las válvulas de gas, el control realizado es señalado por el encendido del indicador específico en el control de estanqueidad. Una vez finalizado el control de las válvulas de gas comienza el ciclo de arranque del quemador: en caso de pérdida de una válvula de gas, el dispositivo de control de estanqueidad se bloquea y el indicador **B1** se enciende. Para desbloquear pulsar el botón de desbloqueo en

el dispositivo de control de estanqueidad.

- Al inicio del ciclo de puesta en marcha el servomando pone la compuerta del aire en posición de apertura máxima; se pone en marcha el motor del ventilador dando inicio a la fase de preventilación. Durante la fase de preventilación la total apertura de la seranda del aire es indicada mediante el encendido, en el panel frontal, del chivato B2.
- Una vez terminado el tiempo de preventilación, el registro de aire alcanza la posición de encendido, se activa el transformador de encendido, son alimentadas las dos válvulas de gas EV1 y EV2 .
- La llama se debe formar dentro de pocos segundos a partir de la apertura de las válvulas de gas, de lo contrario, el dispositivo de control de la llama se bloquea. Pocos segundos después de las válvulas de gas, el transformador de encendido queda excluido del circuito y el chivato B4 se apaga.
- El quemador resulta encendido con llama baja (chivato B3 encendido en el panel frontal); después de 8 segundos inicia el funcionamiento a dos estadios y el quemador automáticamente se posiciona en llama alta (chivato B2 encendido en el panel frontal), o bien queda en llama baja, según las exigencias del equipo.

Funcionamiento con gasóleo

- Arranca el motor del ventilador y comienza la fase de preventilación. Dado que la preventilación se debe realizar con el caudal de aire máximo, el equipo de control ordena la apertura del servomando y sólo cuando se alcanza la posición de máxima apertura, comienza el conteo del tiempo de preventilación.
- Una vez terminado el tiempo de preventilación, el servomando alcanza la posición de encendido gasóleo y, apenas se alcanza dicha posición, se activa el transformador de encendido (señalado por el indicador **B4** en el panel gráfico); posteriormente se abren las válvulas del gasóleo. - Pocos segundos después de la apertura de las válvulas, el transformador de encendido es excluido del circuito y el indicador **B4** se apaga.
- De esta manera el quemador se enciende, simultáneamente el servomando alcanza la posición de llama alta, después de algunos segundos, comienza el funcionamiento de 2 etapas y el quemador adquiere automáticamente la posición de llama alta o llama baja, según lo requiera la instalación. - El funcionamiento en llama alta/baja es señalado por el encendido/apagado del indicador **B2** en el panel gráfico.

El combustible, a la presión establecida mediante el regulador de presión en descarga, es impulsado por la bomba a la boquilla. La electroválvula controla la introducción de combustible en la cámara de combustión. La parte de gasóleo incombusto retorno a la cisterna a través del circuito de retorno..

REGULACION



PELIGRO! Durante las operaciones de calibración prestar atención para no hacer funcionar el quemador con caudal de aire insuficiente (peligro de formación de monóxido de carbono); si esto sucediera reducir lentamente el combustible hasta lograr los valores de combustión normales. **¡IMPORTANTE!** el exceso de aire de combustión se debe regular según los parámetros recomendados, reproducidos en la siguiente tabla:

Parámetros de combustión recomendados		
Combustible	CO ₂ Recomendado (%)	O ₂ Recomendado (%)
Gas natural	9 ÷ 10	3 ÷ 4.8
LPG	11 ÷ 12	2.8 ÷ 4.3
Gasóleo	11.5 ÷ 13	2.9 ÷ 4.9

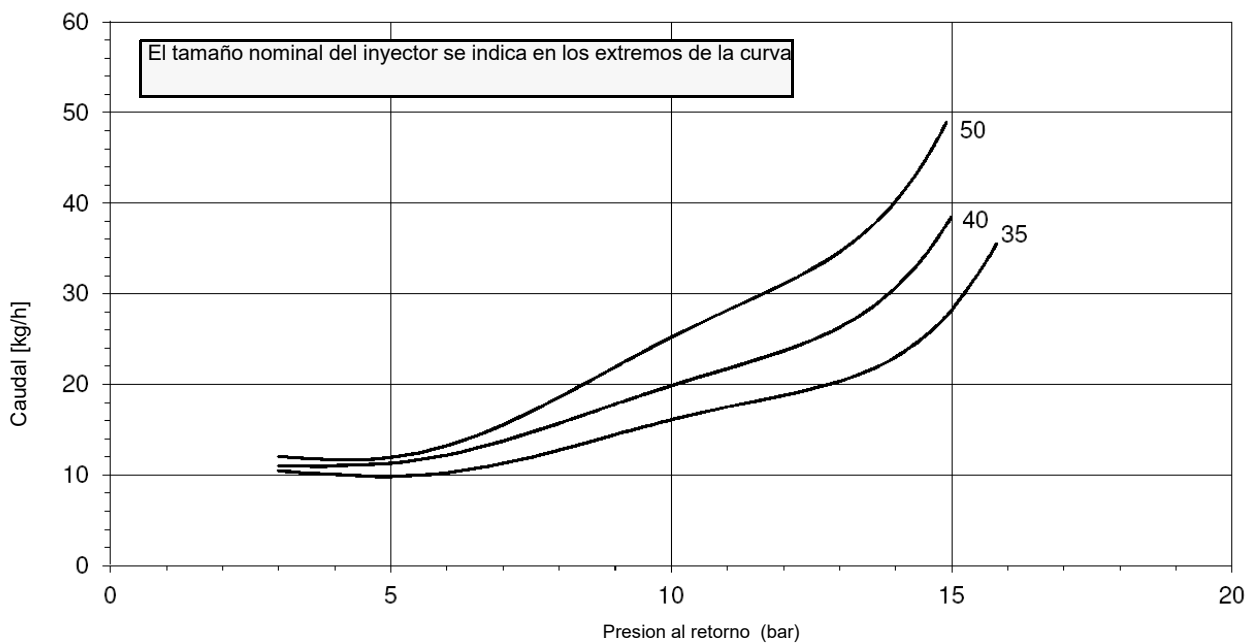
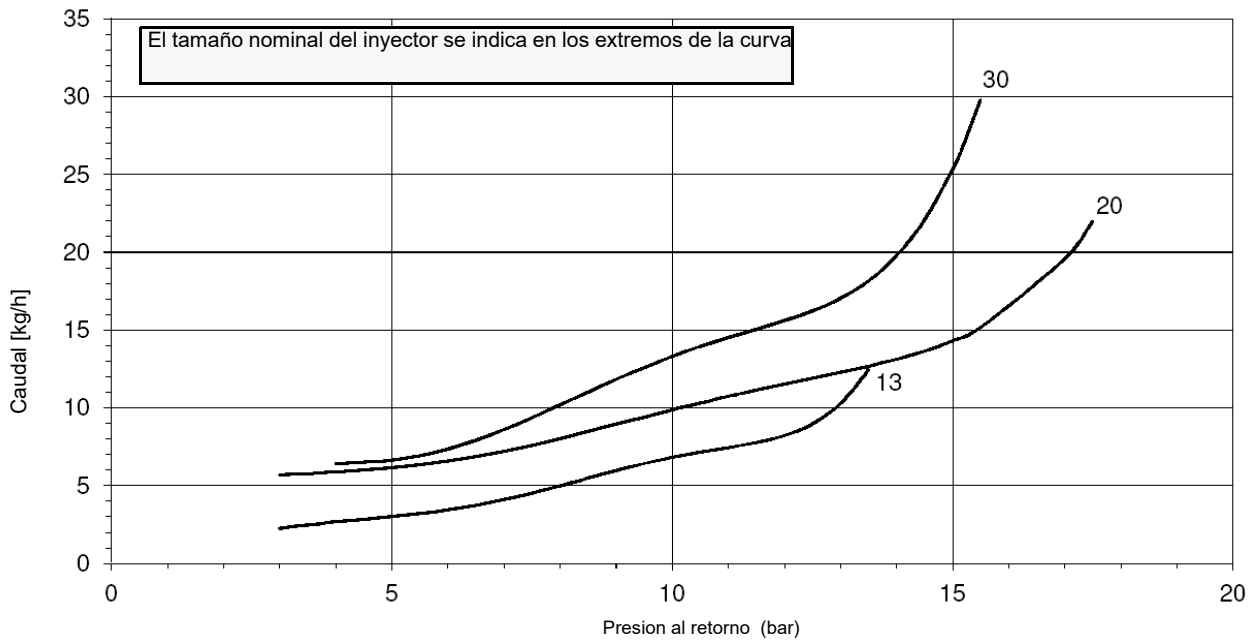
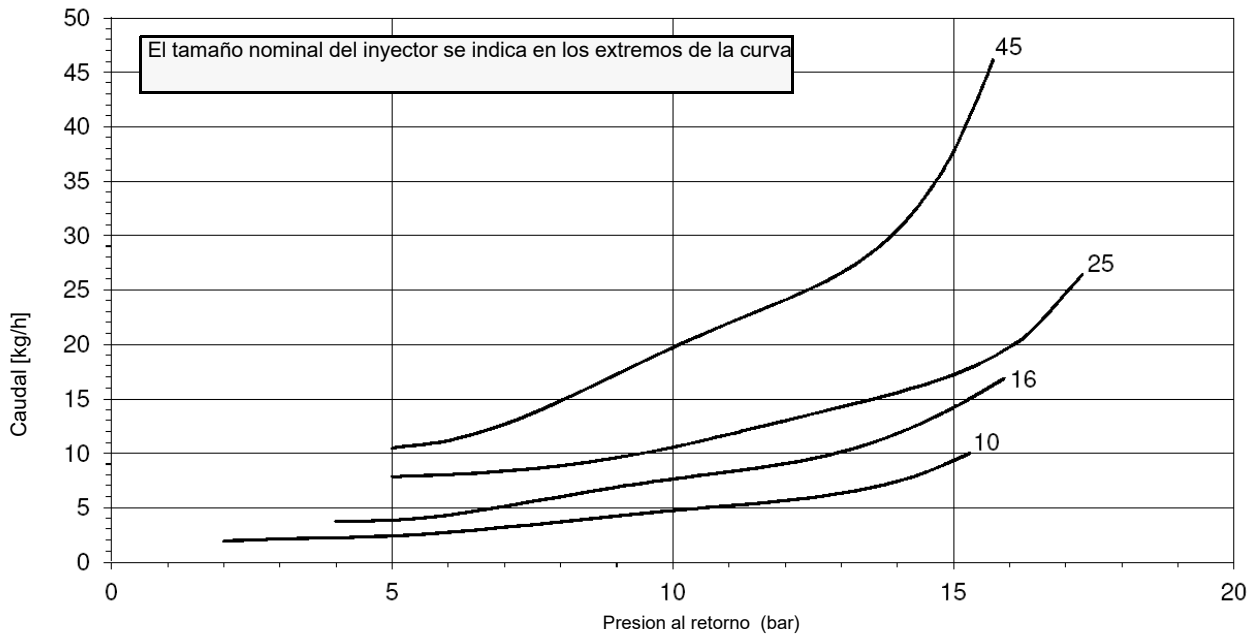
Procedimiento de regulación en el funcionamiento con gasóleo

El caudal de aceite se regula seleccionando una boquilla de dimensión adecuada a la potencia de la caldera/equipo y calibrando las presiones de descarga y retorno según los valores indicados en los diagramas

BOQUILLA	PRESIÓN ALIMENTACIÓN BOQUILLA bar	PRESIÓN RETORNO LLAMA ALTA bar	PRESIÓN RETORNO LLAMA BAJA bar
----------	--------------------------------------	-----------------------------------	-----------------------------------

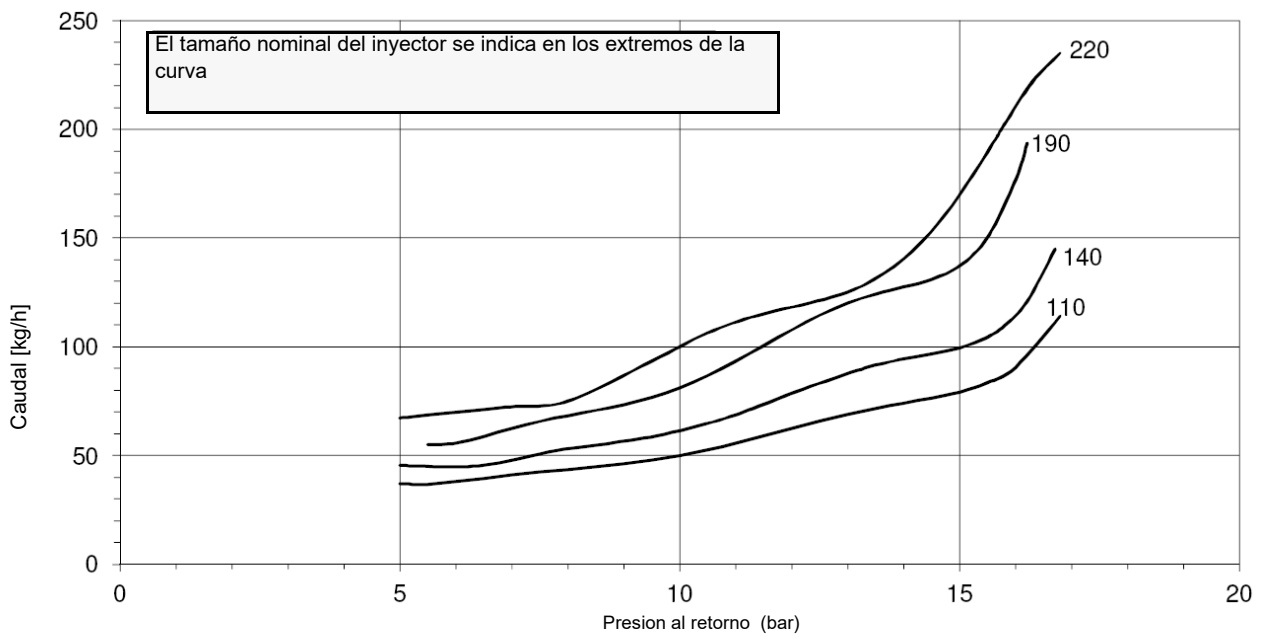
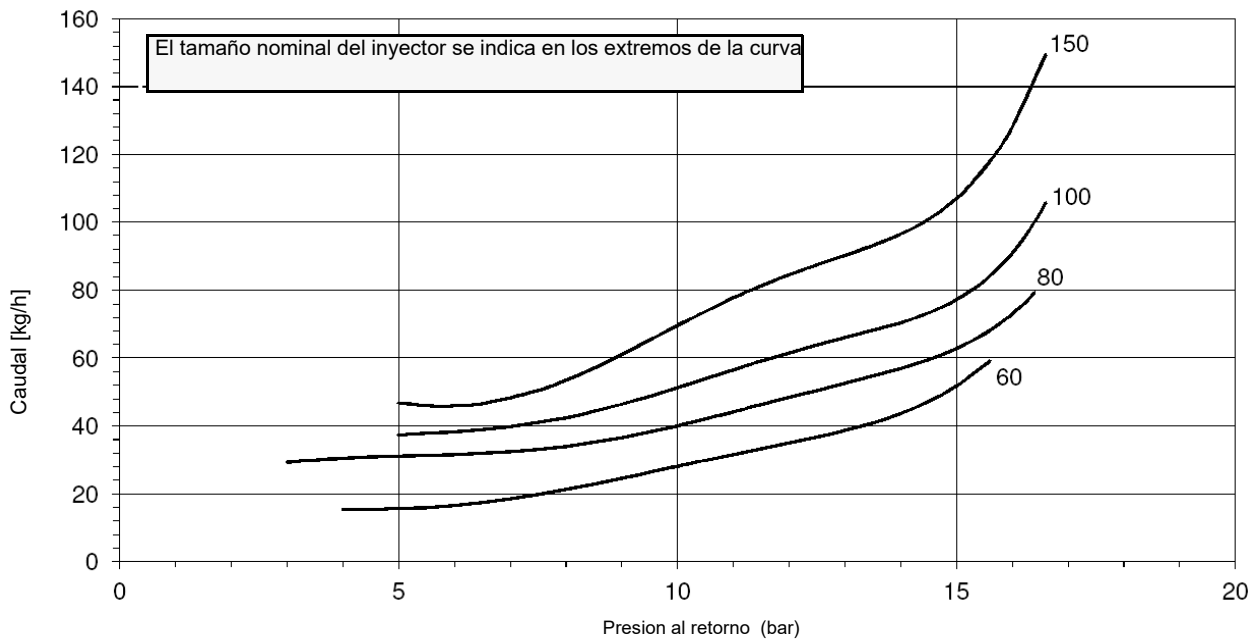
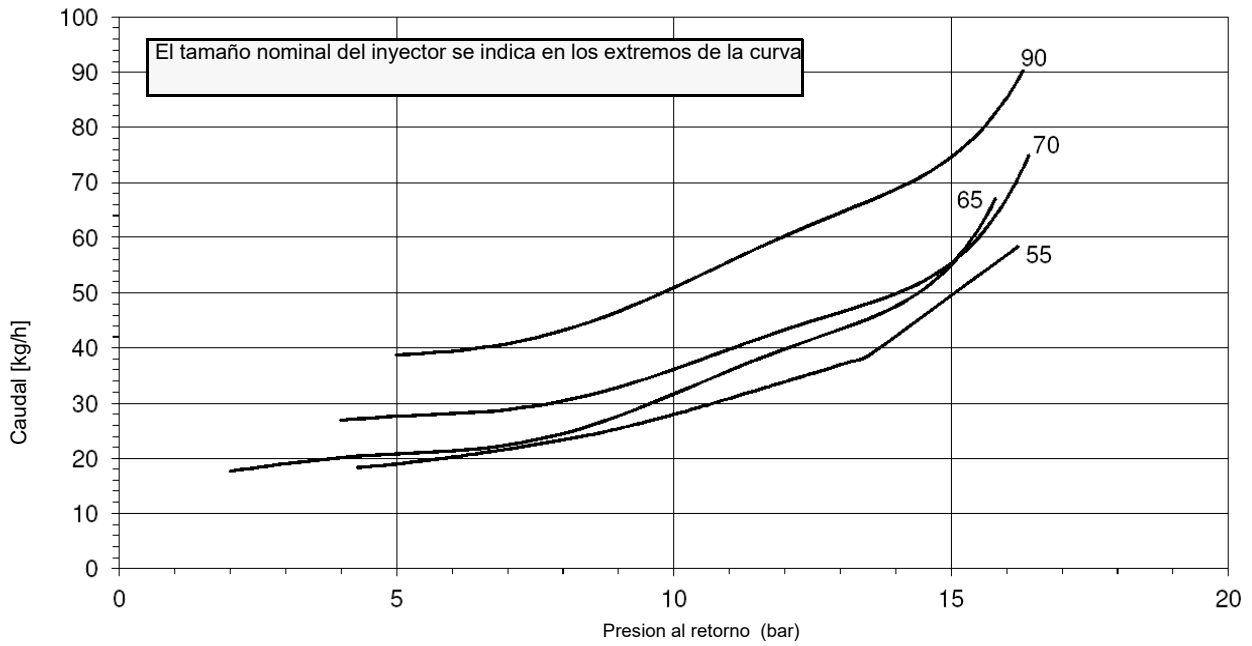
FLUIDICS KW3...45°

PRESIÓN ALIMENTACIÓN BOQUILLA = 20 bar. VISCOSIDAD A LA BOQUILLA = 5 cSt



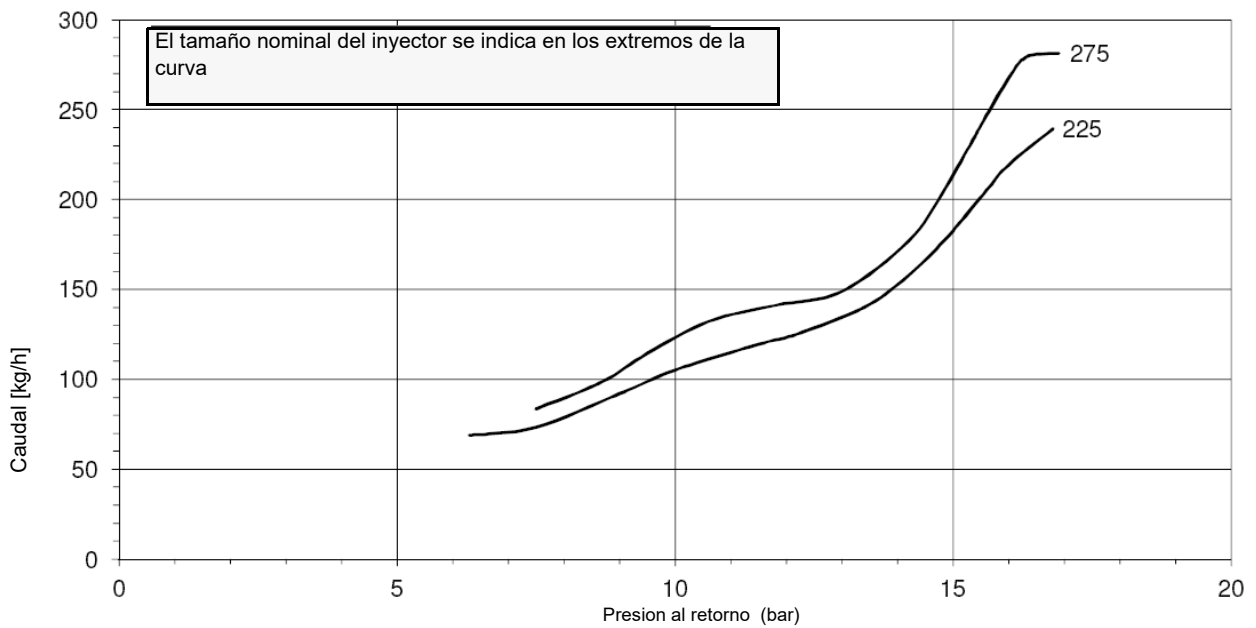
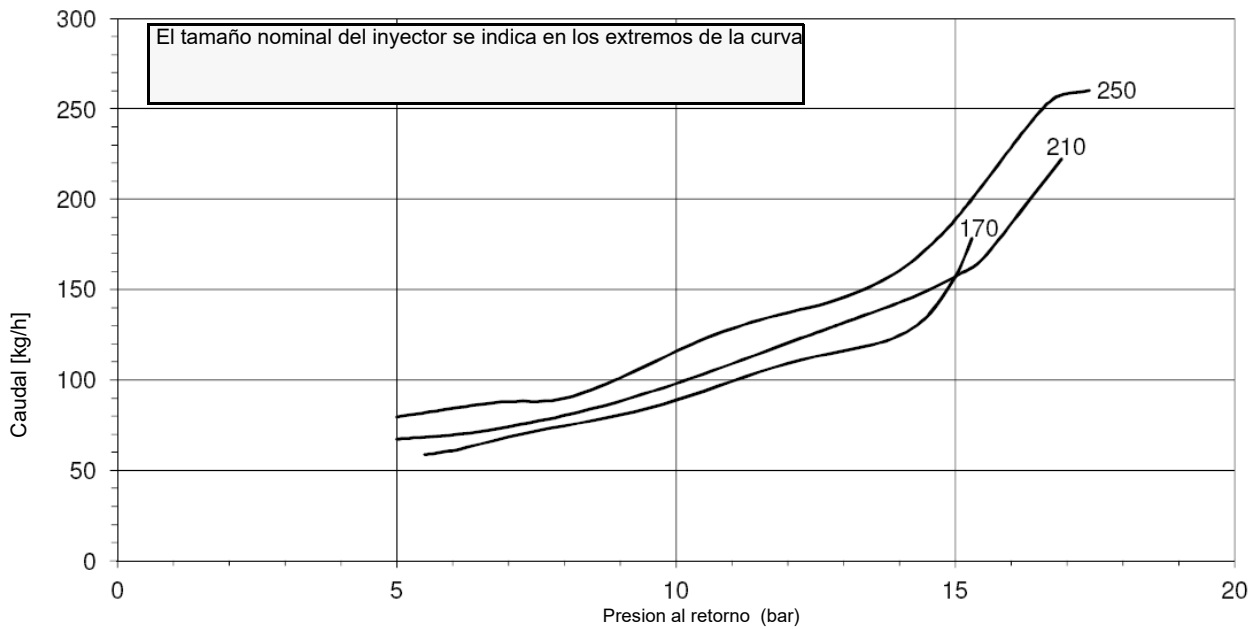
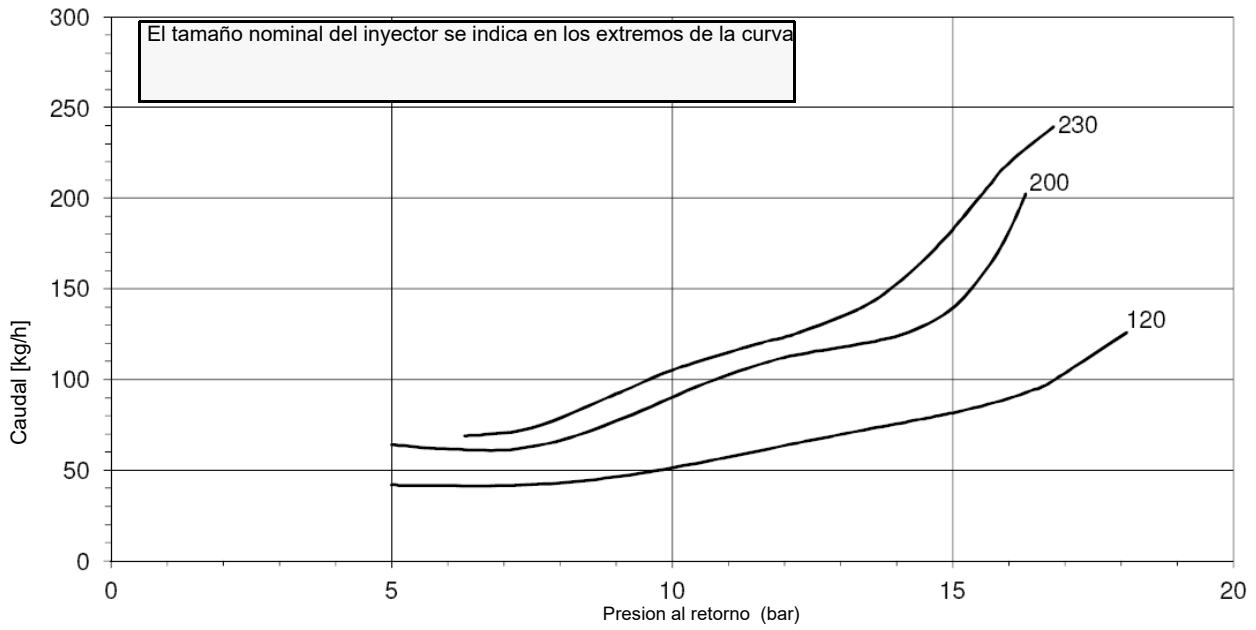
FLUIDICS KW3...45°

PRESIÓN ALIMENTACIÓN BOQUILLA = 20 bar. VISCOSIDAD A LA BOQUILLA = 5 cSt

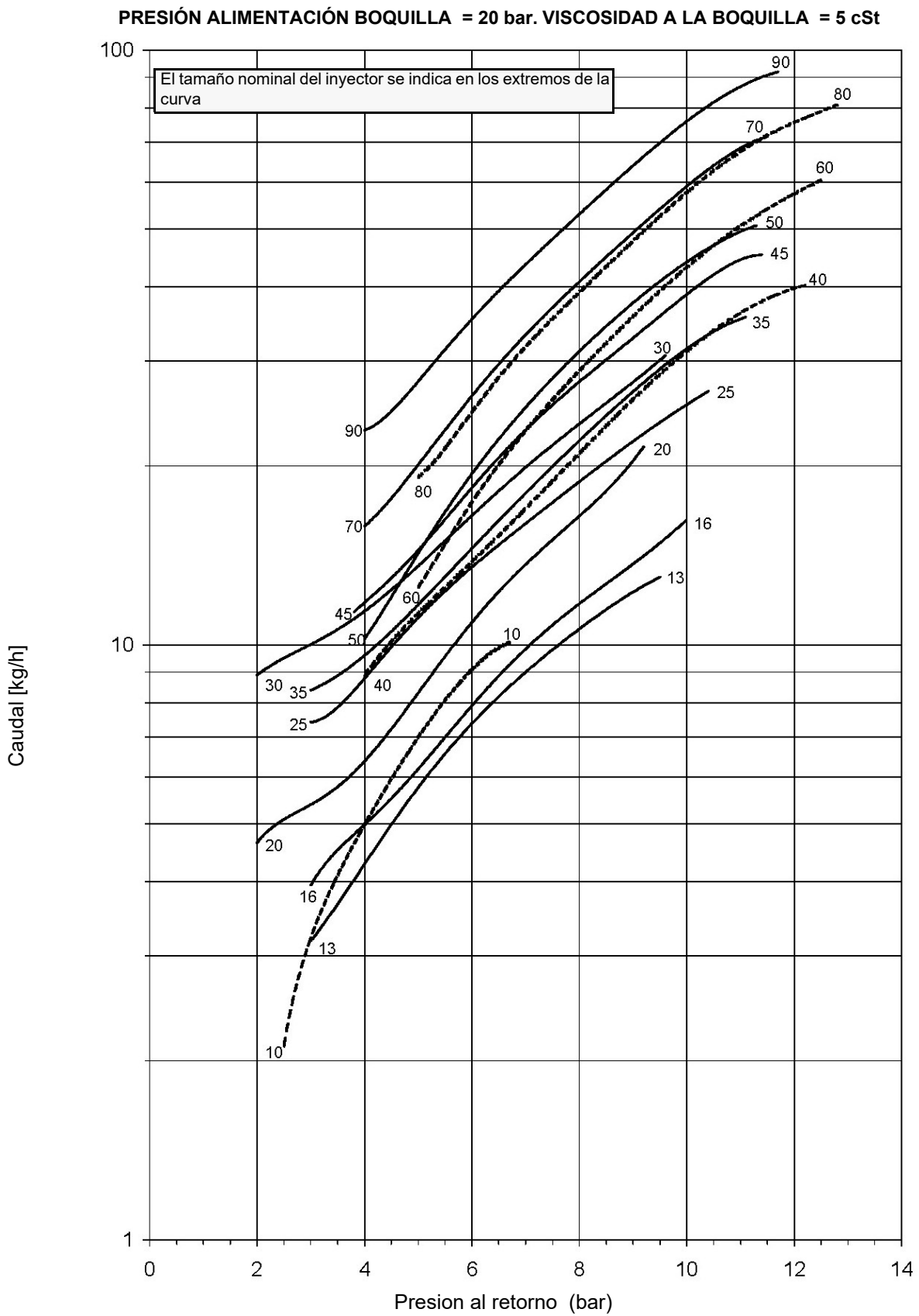


FLUIDICS KW3...45°

PRESIÓN ALIMENTACIÓN BOQUILLA = 20 bar. VISCOSIDAD A LA BOQUILLA = 5 cSt

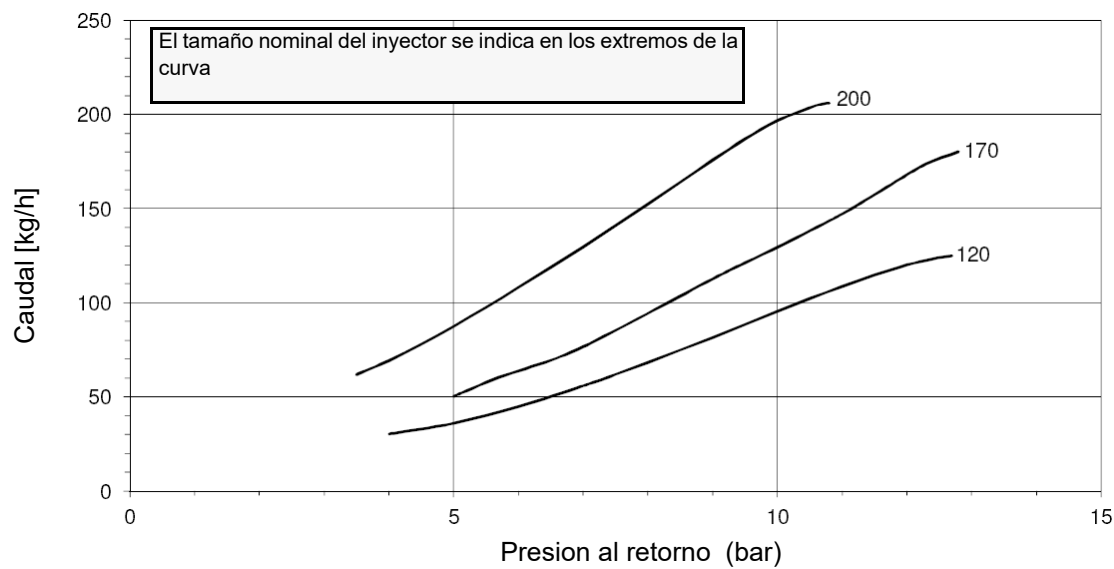
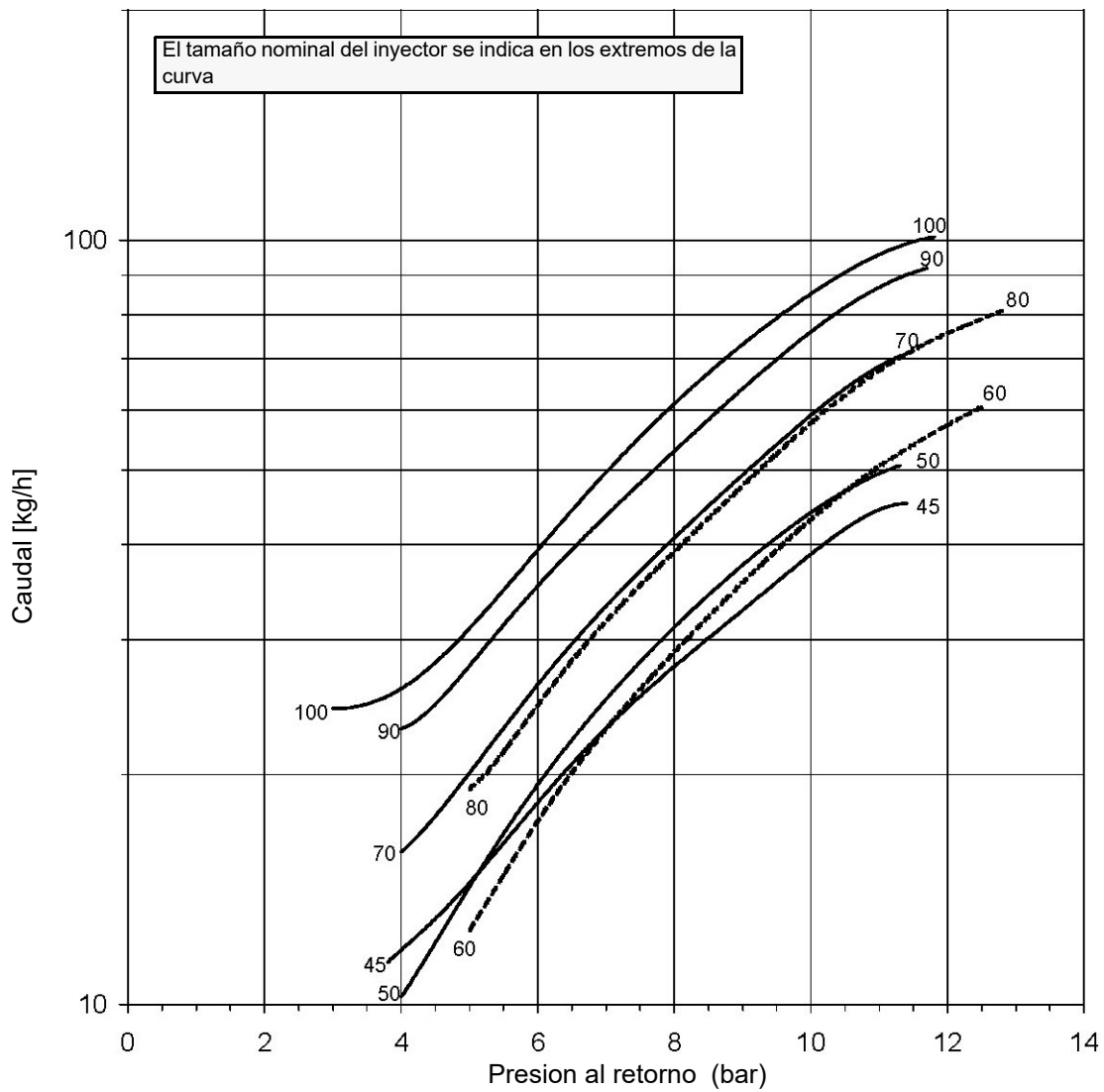


FLUIDICS KW3...60°



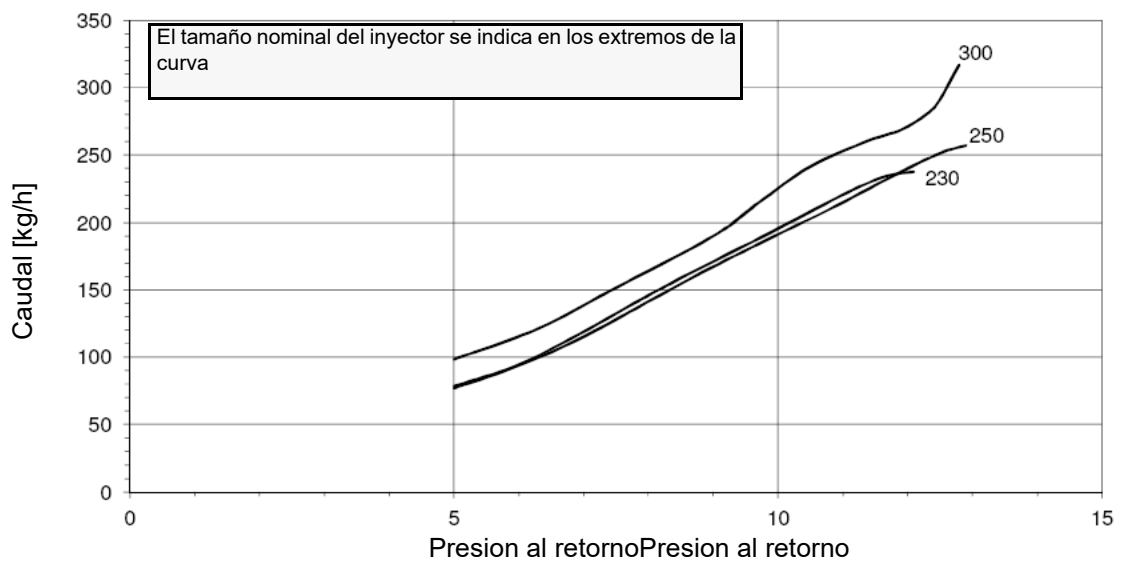
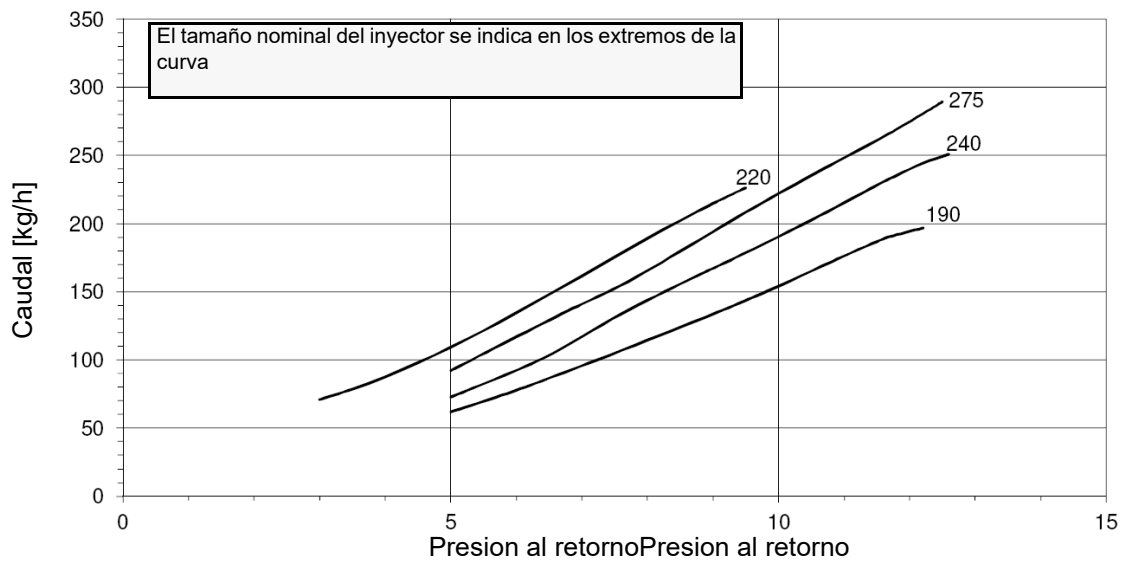
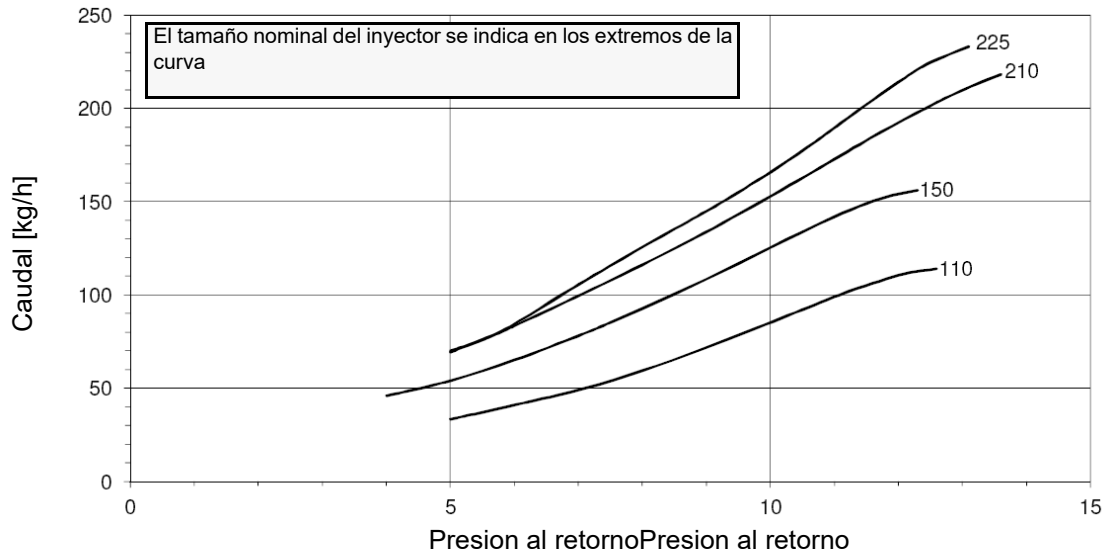
FLUIDICS KW3...60°

PRESIÓN ALIMENTACIÓN BOQUILLA = 20 bar. VISCOSIDAD A LA BOQUILLA = 5 cS



FLUIDICS KW3...60°

PRESIÓN ALIMENTACIÓN BOQUILLA = 20 bar. VISCOSIDAD A LA BOQUILLA = 5 cSt



Quemadores progresivos

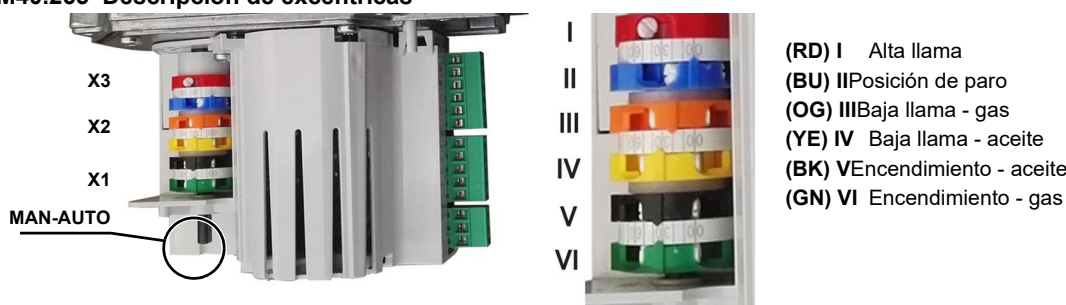
Regulación con servomando Siemens SQM40

- 1 controlar el sentido de rotación del motor del ventilador
- 2 Sólo para quemadores con **Dungs Multibloc MB-DLE**: antes poner en funcionamiento el quemador, regular la apertura lenta del grupo de válvulas: para regular la apertura lenta, quitar la calota **T**, voltearla y colocarla en el perno **VR** con ranura correspondiente ubicada en la parte superior. Enroscando el caudal de encendido disminuye, mientras que desenroscando, el caudal de encendido aumenta. No regular el tornillo **VR** con un destornillador.

NOTA: El tornillo VSB se debe quitar sólo cuando se deba sustituir la bobina.

- 3 Antes de poner en funcionamiento el quemador, para poder alcanzar en condiciones seguras la posición de llama alta, llevar el microinterruptor de llama alta del servomando a la altura del de llama baja (de modo de hacer funcionar el quemador a la potencia mínima).
- 4 poner en funcionamiento el quemador, mediante la serie de termostatos; esperar que finalice la fase de preventilación y que el quemador se encienda;
- 5 poner el quemador en llama alta mediante el termostato **TAB** (por los quemadores modulantes, hacer referencia al párrafo relativo).
- 6 Luego, desplazar el microinterruptor de llama alta del servomando a valores progresivamente más altos hasta alcanzar la posición de llama alta, controlando siempre los valores de combustión y eventualmente controlando el gas mediante el estabilizador del grupo de válvulas y el aire mediante la excéntrica con ojal (véase puntos siguientes).
- 7 realizar las regulaciones de aire y gas: monitoreando constantemente el análisis de los humos, para evitar escasas combustiones de aire, dosificar el aire en base a la variación del caudal del gas realizada según el procedimiento descrito a continuación

SQM40.265 Descripción de excéntricas

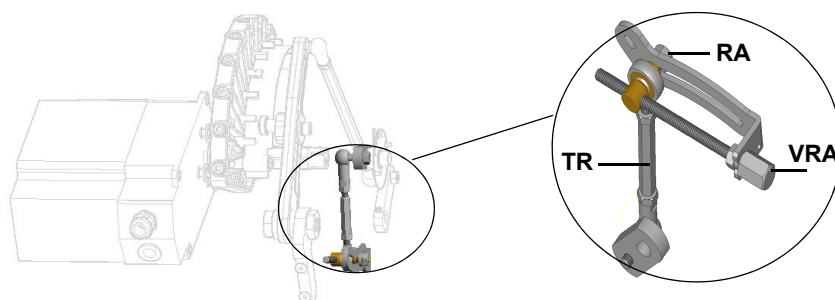


- 8 poner el quemador en llama alta (consulte el manual LMV ...).
- 9 Para regular el **caudal de aire con llama alta**, aflojar la tuerca **RA** y girar el tornillo **VRA**, hasta obtener el caudal de aire deseado: desplazando el tirante **TR** hacia el eje del registro, éste se abre y el caudal de aire aumenta, alejándolo del eje, el registro se cierra y el caudal disminuye.



¡Atención! Una vez terminadas las operaciones, asegurarse de haber fijado la tuerca de bloqueo **RA**. No cambiar la posición de los tirantes del registro del aire.

- 10 Si es necesario, ajustar la posición de la cabeza de combustión (véase la sección correspondiente)
- 11 Después de haber regulado los caudales de aire y gas a la potencia máxima, realizar la regulación punto por punto en el sector variable (lado FGR) **SV1** hasta el punto de potencia mínima.
- 12 Entonces, regular los presostatos .



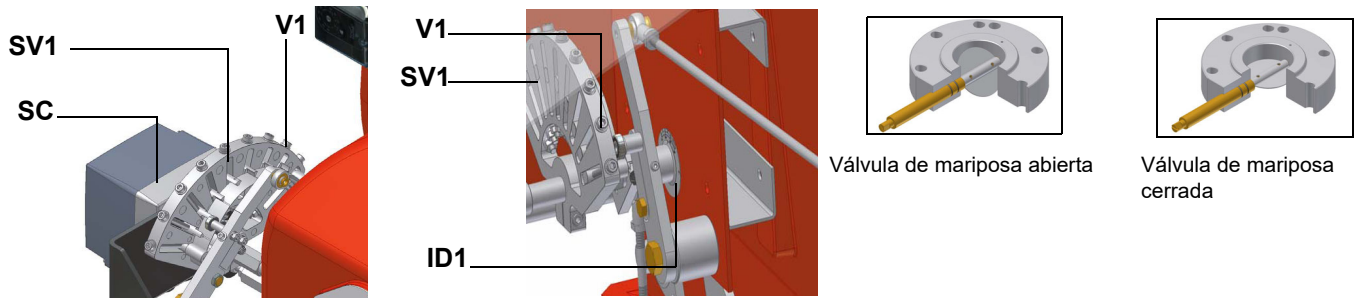
- 13 Si es necesario, ajustar la posición de la cabeza de combustión (véase la sección correspondiente)



Atención: si se modifica la posición de la cabeza, repetir las regulaciones de aire y gas

- 14 Después de haber regulado los caudales de aire y gas a la potencia máxima, realizar la regulación punto por punto en el sector variable (lado gas) **SV1** hasta el punto de potencia mínima.
- 15 Para regular punto por punto el sector variable, en primer lugar desplazar el microinterruptor de llama baja del gas apenas por debajo del máximo (90°).

- 16 llevar el termostato **TAB** al mínimo de modo que el servomando accione el cierre (por los quemadores modulantes, hacer referencia al párrafo relativo);
- 17 desplazar el microinterruptor de llama baja del gas hacia el mínimo de modo que el servomando comience a cerrar hasta que los dos cojinetes estén a la altura del tornillo de regulación correspondiente al punto inmediatamente inferior: enroscar el tornillo **V1** para aumentar el caudal, desenroscar para que disminuya



- 18 Desplazar nuevamente el microinterruptor de llama baja del gas hacia el mínimo hasta el siguiente tornillo y repetir lo descrito en el punto anterior, continuar de este modo hasta alcanzar el punto de llama baja deseado.
- 19 Entonces, regular los presostatos .

Presostato de máxima de presión - aceite - Calibración

El presostato de máxima de presión en la línea de retorno del aceite se utiliza para supervisar que la presión no exceda de un valor predeterminado. Debe calibrarse a una presión no mayor de la presión máxima aceptable en la línea de retorno. Este valor se informa en los datos técnicos. Además, siendo que una variación de la presión en la línea de retorno tiene influencia sobre los parámetros de combustión, el presostato debe ser fijado a un valor superior, por ejemplo a un 20% de la presión que se registra en el momento de la regulación de la combustión. El ajuste de fábrica es de 4 bar. Se aconseja verificar que, en caso de una variación de la presión la cual se acerque al límite de la intervención del presostato, los parámetros de combustión permanezcan dentro del campo de los valores aceptables. Este control debe realizarse durante todo el arco de funcionamiento de la máquina. Si se llegaran a encontrar valores no aceptables, reducir al 15% la sobre-presión de calibración y repetir los pasos anteriores.

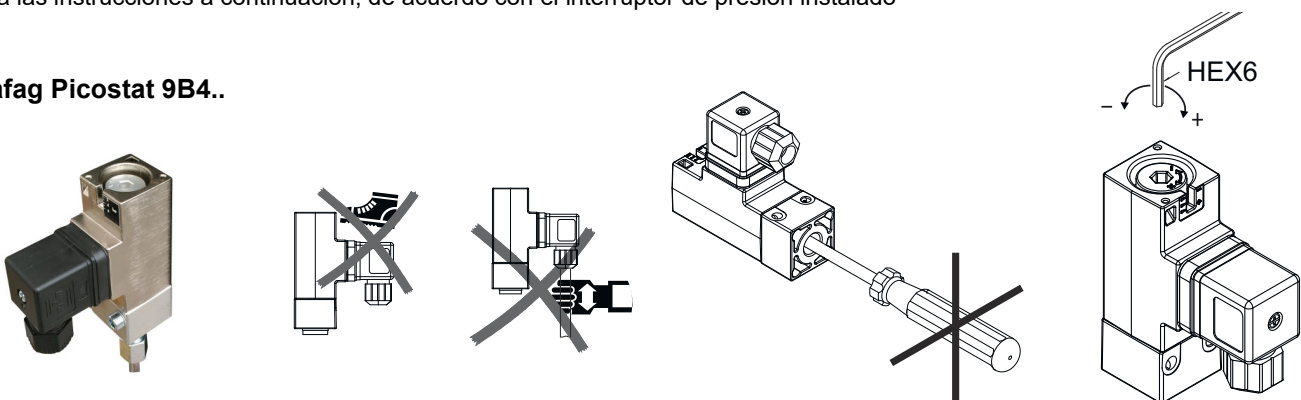
Presostato de mínimo de presión - aceite - Calibración (si estuviera presente)

El presostato de mínimo de presión en la línea de entrada del aceite se utiliza para supervisar que la presión no caiga por debajo de un valor predeterminado. Se recomienda una calibración en 10% bajo la presión en la boquilla.

Presostato de presión de aceite - Ajustes

Siga las instrucciones a continuación, de acuerdo con el interruptor de presión instalado

Trafag Picostat 9B4..



REGULACIÓN PARA FUNCIONAMIENTO CON GAS

Regulación – descripción general

- Comprobar que los parámetros de combustión se encuentren dentro de los límites recomendados.
- Comprobar el caudal midiéndolo en el contador o, si no fuera posible, comprobando la presión en la cabeza de combustión con un manómetro diferencial, como se describe en el apartado "Medición de la presión en la cabeza de combustión".
- Regular la combustión en la llama alta.
- Por último, establecer la potencia de la llama baja interviniendo en el microinterruptor de llama baja del servomando para evitar que la potencia en llama baja sea demasiado alta, o bien que la temperatura de los humos sea demasiado baja y produzca la formación de condensaciones en la chimenea.

Quemadores bietapa

- 1 Configurar el quemador seleccionando GAS mediante el conmutador **S1** del quemador (presente en el panel de control del quemador)

2 comprobar el sentido de rotación del motor del ventilador

Sólo para quemadores con **Dungs Multibloc MB-DLE**: antes poner en funcionamiento el quemador, regular la apertura lenta del grupo de válvulas: para regular la apertura lenta, quitar la calota **T**, voltearla y colocarla en el perno **VR** con ranura correspondiente ubicada en la parte superior. Enroscando el caudal de encendido disminuye, mientras que desenroscando, el caudal de encendido aumenta. No regular el tornillo **VR** con un destornillador.

NOTA: El tornillo **VSB** se debe quitar sólo cuando se deba sustituir la bobina

3 poner en funcionamiento el quemador, mediante la serie de termostatos; esperar que finalice la fase de preventilación y que el quemador se encienda;

4 poner el quemador en llama alta mediante el termostato **TAB**.

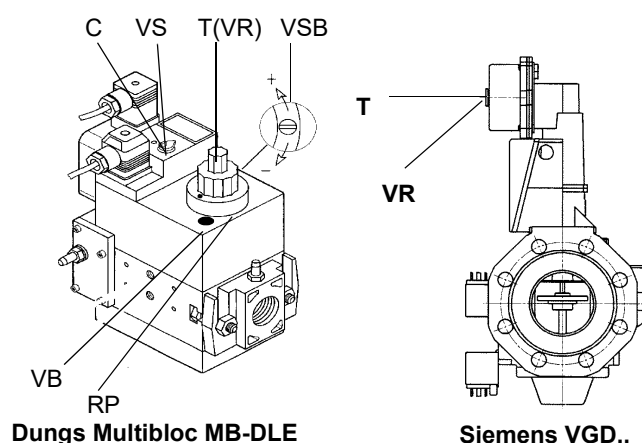
5 mantener los valores de calibrado del caudal del aire establecido en el funcionamiento a gasóleo, ve párrafo precedente;??

6 Regular el **caudal del gas con llama alta** a los valores requeridos por la caldera/usuario, interviniendo en el estabilizador de presión del grupo:

-**grupo Dungs Multibloc MB-DLE**: La regulación del caudal de la válvula de gas se realiza mediante el regulador **RP**, después de haber aflojado algunas vueltas el tornillo de bloqueo **VB**.

Desenroscando el regulador **RP** la válvula se abre, enroscándolo se cierra. El estabilizador de presión se regula interviniendo en el tornillo **VS** ubicado debajo de la tapa **C**: enroscando la presión aumenta, desenroscando disminuye.

- - **válvulas Siemens VGD**: para aumentar o disminuir la presión y, en consecuencia, el caudal de gas, intervenir con un destornillador en el tornillo de regulación **VR** después de haber quitado el tapón **T**; enroscando el caudal aumenta, desenroscando disminuye (véase figura)



7 Si es necesario, ajustar la posición de la cabeza de combustión (véase la sección correspondiente)



Atención: si se modifica la posición de la cabeza, repetir las regulaciones de aire y gas

8 poner el quemador en llama baja mediante el termostato **TAB**.

9 Para variar el caudal del gas aflojar los dados **DB**, Fig. 5, y regular el rincón?? de apertura de la válvula de mariposa girando el tirante **TG**, la rotación horaria incrementa el caudal del gas, aquel antioraria la disminuye. El corte sobre el árbol de la válvula de mariposa indica el rincón de apertura medido con respecto del eje horizontal, Fig. 5. ????

N.B. A operaciones completadas, cerciorarse de te haber fijado en ellos dados de bloqueo RA y DB.

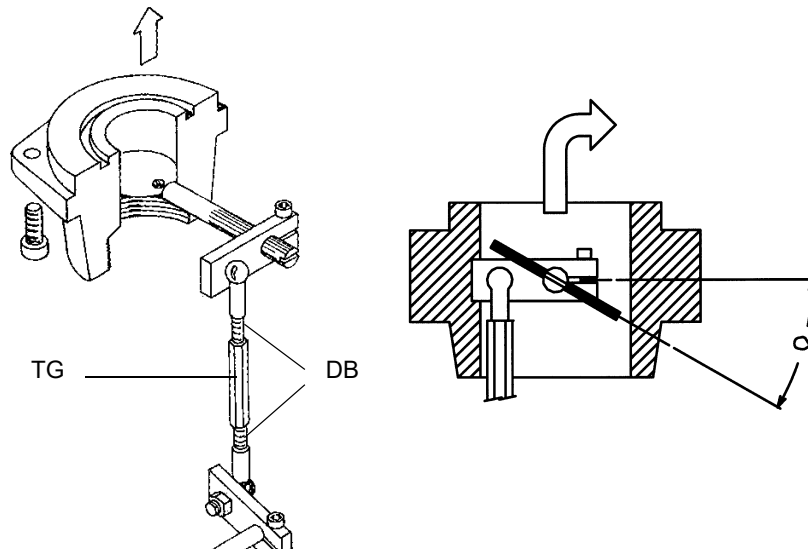


Fig. 5

- 10 Entonces, regular los presostatos (véase)
- 11 En el caso en que la temperatura de los humos no sea aquella solicitud, volver en el funcionamiento a gasóleo y adecuar el caudal del aceite sobre los valores de temperatura de los humos requeridos. Adecuar por consiguiente el aire, siempre haciendo caso al análisis de combustión. Volver en el funcionamiento a gas y sólo repetir la regulación del gas, porque el aire ya ha sido regulado en el funcionamiento a gasóleo, siempre controlando los valores de combustión. ????
- 12 Apagar y reavivar el quemador. Si las regulaciones no son corregidas, repetir los puntos anteriores

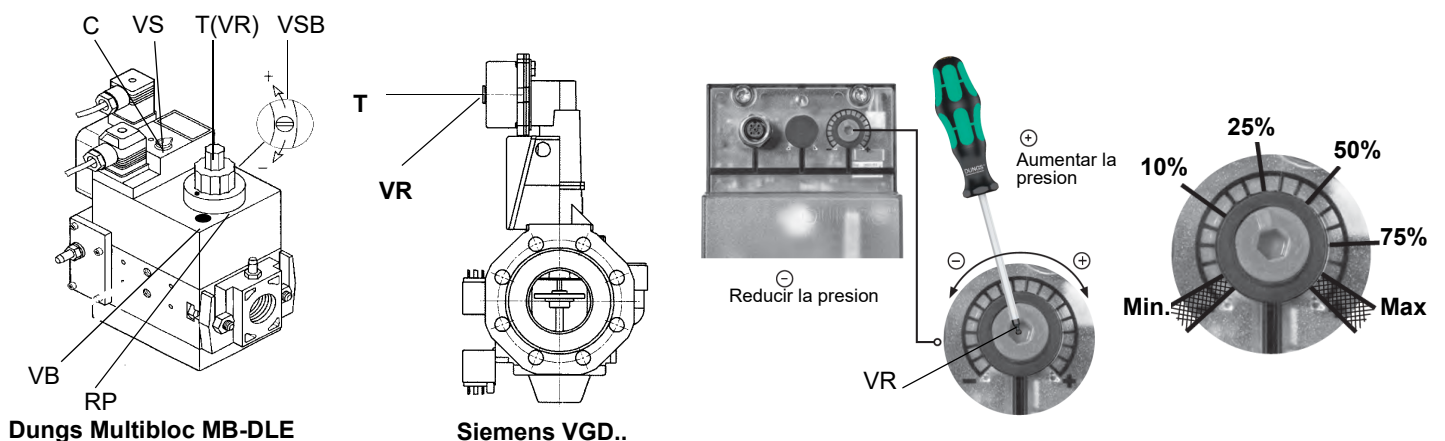
13 Regular el **caudal del gas con llama alta** a los valores requeridos por la caldera/usuario, interviniendo en el estabilizador de presión del grupo:

-**grupo Dungs Multibloc MB-DLE:** La regulación del caudal de la válvula de gas se realiza mediante el regulador **RP**, después de haber aflojado algunas vueltas el tornillo de bloqueo **VB**.

Desenroscando el regulador **RP** la válvula se abre, enroscándolo se cierra. El estabilizador de presión se regula interviniendo en el tornillo **VS** ubicado debajo de la tapa **C**: enroscando la presión aumenta, desenroscando disminuye.

- **válvulas Siemens VGD:** para aumentar o disminuir la presión y, en consecuencia, el caudal de gas, intervenir con un destornillador en el tornillo de regulación **VR** después de haber quitado el tapón **T**; enroscando el caudal aumenta, desenroscando disminuye (véase figura)

- **MultiBloc MB** Para ajustar la presión de salida del regulador VD-R, actúe sobre la tuerca del anillo de ajuste apropiado



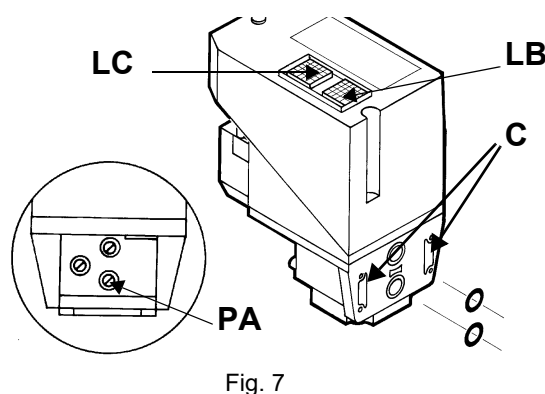
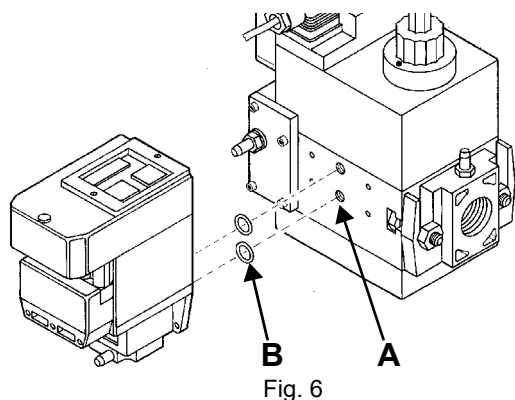
Control de estanqueidad VPS504 (Optional)

Tiene la función de controlar la estanqueidad de las válvulas de interceptación gas. Dicho control se realiza apenas el termostato de caldera entrega el consenso al funcionamiento del quemador creando, mediante la bomba de membrana equipada dentro, una presión en el circuito de prueba de 20 mbar superior a la presión de alimentación.

Para instalar el control de estanqueidad DUNGS VPS504, en las válvulas MD-DLE proceder de la siguiente manera:

- 1 interrumpir la alimentación de gas; interrumpir la alimentación eléctrica;
- 2 quitar los tornillos de cierre del grupo Multibloc (Fig. 6-A);
- 3 colocar los anillos de estanqueidad (10,5 x 2,25) en el VPS 504 (Fig. 7-B, Fig. 6-B);

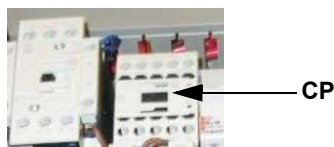
- 4 apretar los 4 tornillos de control de estanqueidad (M4 x 16) Fig. 6-C.
- 5 **En caso de remontaje (para transformaciones reparaciones) colocar solamente tornillos con filete métrico.** Al final de las operaciones, efectuar un control de estanqueidad y de funcionamiento.



Si se desea realizar un control, introducir un manómetro en la toma de presión **PA** en Fig. 7. Si el ciclo de prueba resulta positivo, después de algunos segundos se enciende la lámpara de consenso **LC** (amarilla). En caso contrario se enciende la lámpara **LB** de bloqueo (roja). Para reiniciar es necesario desbloquear el equipo presionando el pulsador luminoso **LB**.

Quemadores progresivos

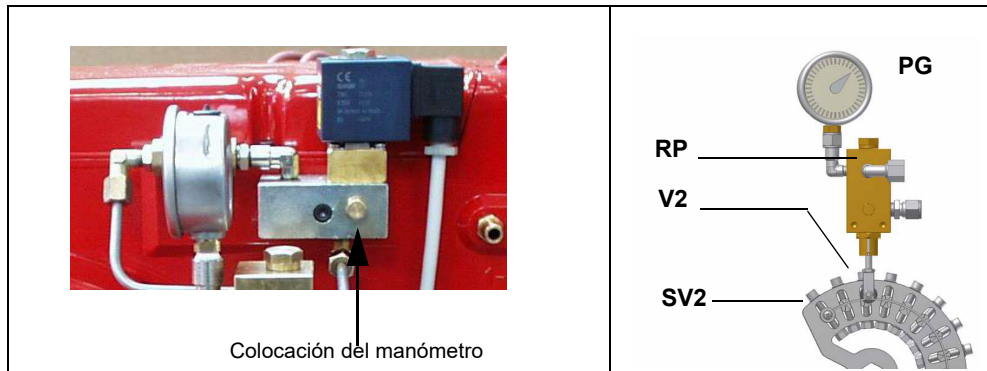
- 1 Después de haber realizado la calibración para el funcionamiento de gas, apagar el quemador y seleccionar el funcionamiento con aceite combustible (OIL) mediante el selector **CM** (presente en el panel de control del quemador).
- 2 con el cuadro eléctrico abierto, accionar la bomba del aceite interviniendo con un destornillador directamente en el contactor correspondiente **CP** (véase figura): comprobar el sentido de rotación del motor de la bomba y mantener presionado durante algunos segundos hasta que el circuito del aceite no se carga



- 3 purgar el aire de la conexión (**M**) manómetro de la bomba, aflojando levemente el tapón, sin quitarlo; luego soltar el contactor;

Suntec E7	Suntec TA.	Suntec AJ6

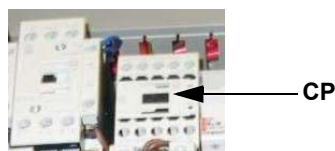
- 4 Antes de poner en funcionamiento el quemador, para poder alcanzar en condiciones seguras la posición de llama alta, llevar el microinterruptor de llama alta del servomando a la altura del de llama baja (de modo de hacer funcionar el quemador a la potencia mínima).
- 5 poner en funcionamiento el quemador, mediante la serie de termostatos y esperar que finalice la fase de preventilación y que el quemador se encienda
- 6 poner el quemador en llama alta mediante el termostato **TAB**.
- 7 Luego, desplazar el microinterruptor de llama alta a valores progresivamente más altos hasta alcanzar la posición de llama alta establecida en la regulación del gas, controlando siempre los valores de combustión y eventualmente regulando la presión del aceite (véase punto siguiente).



- 8 Sólo si fuera necesario, regular la presión de alimentación de la siguiente manera: colocar un manómetro en la posición indicada en figura, intervenir en el tornillo de regulación **VR** de la bomba. Los valores de presión se indican en el inicio de este párrafo ;
 - 9 para obtener el caudal máximo del aceite, regular la presión (leyendo el valor en el manómetro PG), sin modificar el caudal de aire establecido durante la calibración en funcionamiento con gas (véase apart. anterior): controlando siempre los valores de combustión, intervenir en el tornillo del sector variable correspondiente al aceite **SV2** una vez alcanzada la posición de llama alta.
 - 10 después de haber regulado los caudales de aceite a la potencia máxima, realizar la regulación punto por punto en el sector variable **SV2** (aceite) hasta el punto de potencia mínima: desplazar gradualmente el sector variable y regular cada uno de los tornillos **V2** hasta determinar el perfil de la lámina;
 - 11 Para regular punto por punto el sector variable, en primer lugar desplazar el microinterruptor de llama baja del gas apenas por debajo del máximo (90°)
 - 12 llevar el termostato **TAB** al mínimo de modo que el servomando accione el cierre;
 - 13 desplazar la **excéntrica III** hacia el mínimo de modo que el servomando comience a cerrar hasta que los dos cojinetes estén a la altura del tornillo de regulación correspondiente al punto inmediatamente inferior: enroscar el tornillo **V** para aumentar el caudal, desenroscar para que disminuya.
 - 14 Desplazar nuevamente la excéntrica III hacia el mínimo hasta el siguiente tornillo y repetir lo descrito en el punto anterior, continuar de este modo hasta alcanzar el punto de llama baja deseado.
 - 15 La posición de llama baja no debe coincidir nunca con la posición de encendido y por este motivo, la excéntrica III se debe calibrar por lo menos a 20° - 30° más respecto a la posición de encendido
- Apagar y volver a encender el quemador. Si el caudal del aceite necesita otras regulaciones, repetir las operaciones de los puntos anteriores
- 16

Quemadores bietapa

- 1 con el cuadro eléctrico abierto, accionar la bomba del aceite interviniendo con un destornillador directamente en el contactor correspondiente CP (véase figura): comprobar el sentido de rotación del motor de la bomba y mantener presionado durante algunos segundos hasta que el circuito del aceite no se carga



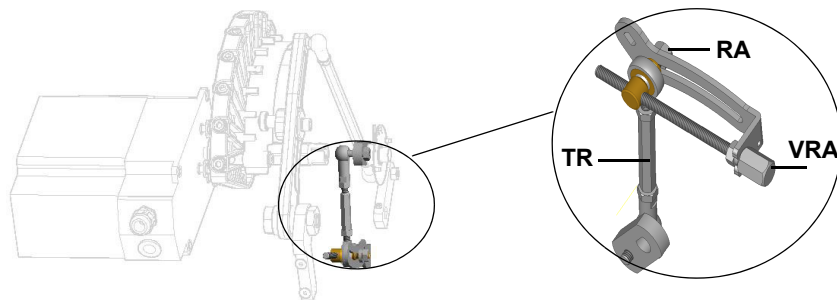
- 2 purgar el aire de la conexión (**M**) manómetro de la bomba, aflojando levemente el tapón, sin quitarlo; luego soltar el contactor;

Suntec E7	Suntec TA.	Suntec AJ6

- 3 poner el quemador en llama alta mediante el termostato **TAB** (termostato alta-baja llama - vease Esquemas electricos).
- 4 Sólo si fuera necesario, regular la presión de alimentación de la siguiente manera: colocar un manómetro en la posición indicada en figura, intervenir en el tornillo de regulación **VR** de la bomba. Los valores de presión se indican en el inicio de este párrafo ;
- 5 el caudal del aceite en alta llama es fijado al valor del caudal máximo con vuelta cerrada.
- 6 Para regular el **caudal de aire con llama alta**, aflojar la tuerca **RA** y girar el tornillo **VRA**, hasta obtener el caudal de aire deseado: desplazando el tirante **TR** hacia el eje del registro, éste se abre y el caudal de aire aumenta, alejándolo del eje, el registro se cierre y el caudal disminuye

¡Atención! Una vez terminadas las operaciones, asegurarse de haber fijado la tuerca de bloqueo **RA**. No cambiar la posición de los

tirantes del registro del aire.



- 7 poner el quemador en llama baja mediante el termostato **TAB**.
- 8 Para ejecutar la regulación del caudal del aceite en baja llama actuar sobre el regulador de presión manual: sacar el tapo **D** y actuar sobre el tornillo **V**, del regulador manual, valiéndose de un destornillador. El tornillo de regulación **V** actúa sobre la presión de retorno de la boquilla. Regular la presión al valor mínimo de 5 bares. Los valores tienen que ser controlados sobre el manómetro insertado en el adecuado ataque **M** del regulador. Después de la regulación insertar de nuevo el tapón **D**.

Nota: Después de un cierto período de funcionamiento, pueden averiguarse alteraciones de presión, debidas a la presencia de ensucio sobre la finca del alfiler: es aconsejable, por lo tanto, bajar el tornillo **VT**, y limpiar.

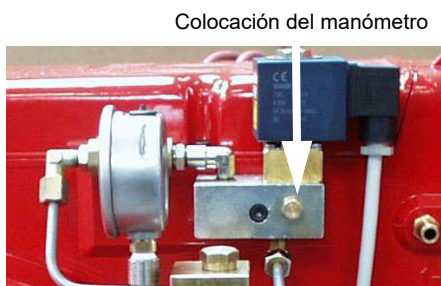
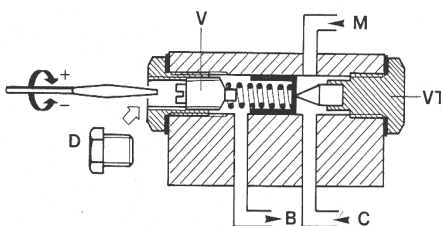
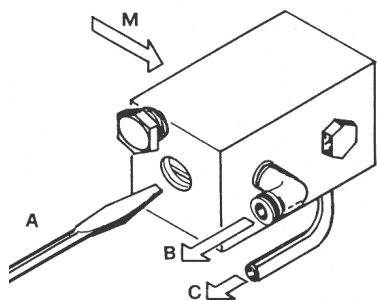


Fig. 8



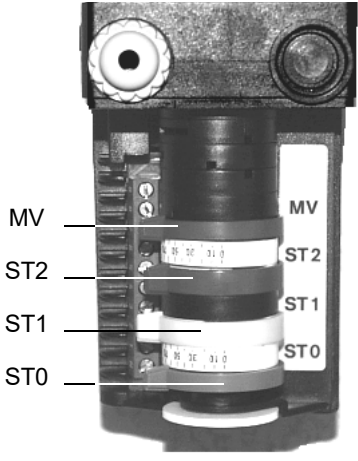
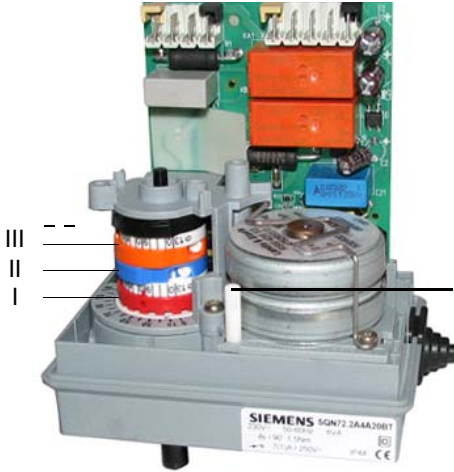
Fig. 9 - Regulador manual gasoleo



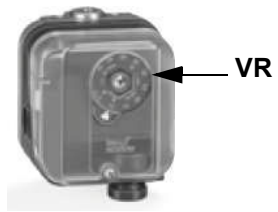
- D** Tapo sede tornillo de regulación
- V** Tornillo de regulación de la presión
- M** Ataque manómetro
- VT** Tornillo lleva alfiler
- B** Retorno en cisterna
- C** Retorno de la boquilla

Fig. 10

- 9 controlando siempre los valores de combustión, regular el caudal de aire con llama baja nterviniendo en el microinterruptor de llama baja del servomando;
- 10 se debe calibrar la posición de la excéntrica MV (Berger)/IV (Siemens) por lo menos a 5° más respecto a la posición de llama baja ST1 (Berger)/III (Siemens).
- 11 Apagar el quemador y progreso a la regulación en el funcionamiento a gas.

Berger STA6 B 3.41	Siemens SQN72
	
<p>ST2 = Excéntrica llama alta ST0 = Posición de encendido ST1 = Excéntrica llama baja MV = Abertura electroválvula gasóleo (II estadio)</p>	<p>II = Excéntrica llama alta (roja) II = Posición de encendido (azul) III = Excéntrica llama baja (anaranjado) IV = Abertura electroválvula gasóleo - II estadio (nigra)</p>

¡ATENCIÓN! Servocomando Berger: Las levas se puede mover manualmente. Servocomando Siemens: Conjunto de la palanca en MAN para mover las levas, recuerde para restablecerlo a AUTO una vez que el ajuste



Calibración de los presostatos de aire y de gas

El **presostato de aire** cumple la función de poner en condiciones seguras (bloquear) el equipo de control de la llama si la presión del aire no es la prevista. En caso de bloqueo, desbloquear el quemador sirviéndose del botón de desbloqueo del equipo, presente en el panel de control del quemador.

Los **presostatos de gas** controlan la presión para impedir el funcionamiento del quemador en casos en los que el valor de presión no está comprendido dentro del campo de presión admisible.

Calibración presostato gas de mínima

Con el quemador funcionando a máxima potencia, aumentar la presión de regulación girando lentamente el mando de control en el sentido de las agujas del reloj hasta que el quemador se pare, teniendo cuidado de que no entre en bloqueo y la pantalla muestre el error "Err c20 d0".

Para la calibración del presostato de gas proceder de la siguiente manera:

- Asegurarse de que el filtro esté limpio.
- Quitar la tapa de plástico transparente.
- Con el quemador en funcionamiento al caudal máximo, medir la presión del gas en la toma de presión del presostato.
- Cerrar lentamente la válvula manual de interceptación antes del presostato (véase el diagrama de instalación de rampas de gas), hasta detectar una reducción de la presión del 50% respecto al valor leído anteriormente. Controlar que no aumente el valor de CO en los humos: si el valor de CO es superior a los límites establecidos por la ley, abrir lentamente la válvula de interceptación hasta lograr los límites mencionados.
- Comprobar que el quemador funcione correctamente.
- Girar la rueda de regulación del presostato hacia la derecha (para aumentar la presión), hasta que el quemador se apague.
- Abrir completamente la válvula manual de interceptación
- Volver a montar la tapa transparente.

Calibración del presostato de gas de máxima (si estuviera presente)

Para la calibración proceder de la siguiente manera, según la posición de montaje del presostato de máxima:

- quitar la tapa de plástico transparente del presostato.
- si el presostato de máxima está montado antes de las válvulas del gas: medir la presión del gas en red con llama apagada; configurar, en la tuerca de regulación **VR**, el valor leído aumentado un 30%.
- En cambio, si el presostato de máxima está montado después del grupo "regulador-válvulas del gas" y antes de la válvula de mariposa: encender el quemador, regularlo según el procedimiento descrito en los apartados anteriores. Luego, medir la presión del gas al caudal de funcionamiento, después del grupo "regulador-válvulas del gas" y antes de la válvula de mariposa; configurar, en

el tornillo de regulación **VR**, el valor leído aumentado un 30%.

- volver a montar la tapa de plástico transparente.

Calibración presostato aire

Realizar la calibración del presostato de aire como se describe a continuación:

- Quitar la tapa de plástico transparente.
- Después de haber completado las calibraciones de aire y gas, encender el quemador.
- Con el quemador en posición de llama baja, girar lentamente la abrazadera de regulación **VR** hacia la derecha (para aumentar la presión de calibración) hasta lograr el bloqueo del quemador, leer el valor de presión en la escala y volver a configurarlo a un valor inferior a aproximadamente 15%.
- Repetir el ciclo de encendido del quemador y controlar que funcione correctamente.
- Volver a montar la tapa transparente en el presostato.

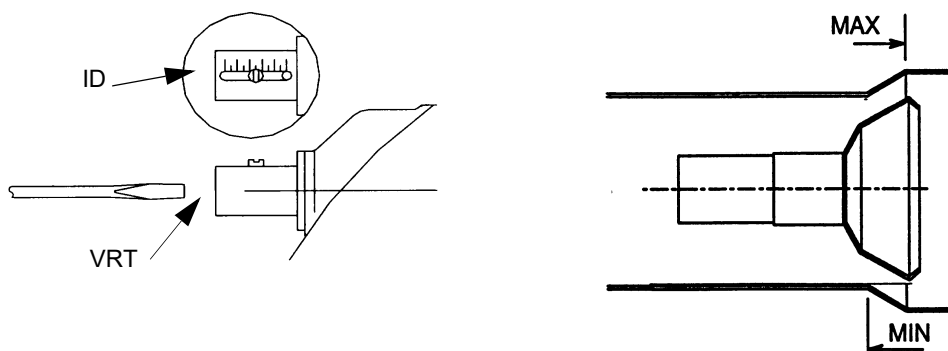
Regulación de la cabeza de combustión



Atención: si se modifica la posición de la cabeza, repetir las regulaciones de aire y combustible

Regulación de la cabeza de combustión

El quemador viene regulado de fábrica con la cabeza en posición **MÁX**, correspondiente a la potencia máxima. Para el funcionamiento a menor potencia retroceder progresivamente la cabeza de combustión hasta la posición **MÍN**, girando la pieza **VRT** en sentido horario. El índice **ID** indica el desplazamiento de la cabeza de combustión.



ATENCIÓN: ejecutar estas operaciones una vez apagadas el quemador y dejado enfriar.



ATENCIÓN: consultar el apartado “Tipo de combustible utilizado” al comienzo del presente manual.

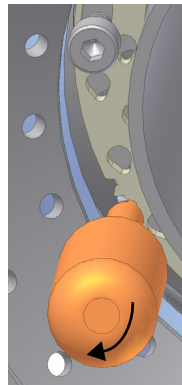
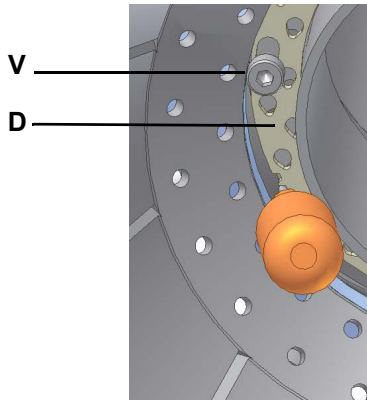
Regulación del flujo de gas mediante los orificios centro cabezal (quemadores de LPG)

Para regular, solo si necesario, el flujo de gas, cerrar parcialmente los agujeros del disco pinchado, siguiendo el procedimiento indicado bajo:

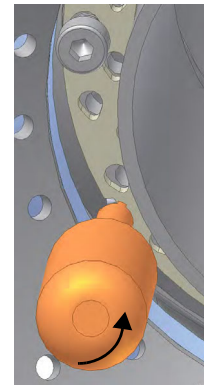
- 1 aflojar las tres vides V que fijan el disco pinchado D;
- 2 actuando con un destornillador sobre las muescas de regulación del disco pinchado, hacerlo correr en sentido orario/antiorario de modo que apire/chiudere los agujeros;
- 3 completada la regulación, fijar las vides V.



ATENCIÓN: ejecutar estas operaciones una vez apagadas el quemador y dejado enfriar.



orificios abiertos



orificios cerrado

El disco se debe regular durante la puesta en funcionamiento de la instalación.

- Para quemadores GPL, los orificios abiertos aproximadamente 1.4 mm

La calibración de fábrica depende del tipo de combustible para el que el quemador ha sido diseñado:

PARTE IV: MANTENIMIENTO

Al menos una vez al año realizar las operaciones de mantenimiento indicadas seguidamente. Si el servicio de mantenimiento se realiza en cada estación, es aconsejable efectuarlo a fines de cada invierno; si el servicio es de tipo continuativo, mantenimiento debe ser realizado cada 6 meses.



ATENCIÓN ;TODAS LAS INTERVENCIONES EN EL QUEMADOR DEBEN SER REALIZADAS CON EL INTERRUPTOR ELÉCTRICO GENERAL ABIERTO Y VÁLVULAS MANUALES DE INTERCEPTACIÓN DE LOS COMBUSTIBLES DIQUES!
ATENCIÓN: LEER MUY ATENTAMENTE LAS “ADVERTENCIAS” INDICADAS EN LA PRESENTACION DEL MANUAL.

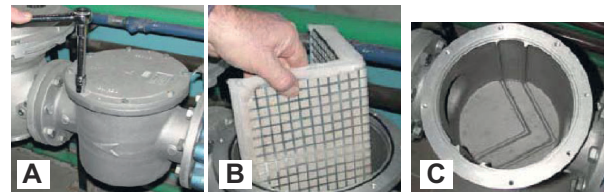
OPERACIONES PERIÓDICAS

- Limpieza y examen del cartucho del filtro de gasóleo, en caso necesario sustituirlo.
- Examen del estado de conservación de los latiguillos flexibles, verificar eventuales pérdidas.
- Limpieza y examen del filtro interno de la bomba: para garantizar el correcto funcionamiento de la bomba, se aconseja limpiar el filtro por lo menos una vez al año. Para extraer el filtro es indispensable sacar la tapa, aflojando los cuatro tornillos con una llave Allen. Durante la operación de volver a montarlo, cerciorarse que las patas de apoyo del filtro queden colocadas hacia el cuerpo bomba. Si fuese posible, sustituir la junta de la tapa.
- Desmontaje, examen y limpieza cabeza de combustión, durante el montaje respetar escrupulosamente las tolerancia explicadas.
- Examen electrodos de encendido y su correspondiente aislamiento cerámico, limpieza inspección y si es necesario sustitución.
- Desmontaje y limpieza de los inyectores gasóleo (importante: la limpieza tiene que ser efectuada utilizando disolventes, no utensilios metálicos); una vez terminadas las operaciones de mantenimiento, luego de haber montado nuevamente el quemador, encender la llama y controlar su forma; en caso de duda reemplazar los inyectores o el inyector defectuoso; en caso de uso intenso del quemador, se recomienda la substitución preventiva de los inyectores al inicio del periodo de funcionamiento.
- control electrodo de detección, limpieza, eventual ajuste y, si fuese necesario, sustitución. Si existen dudas, controlar el circuito de detección tras haber puesto en función nuevamente el quemador.
- Limpieza y engrase de palancas y partes móviles.

Mantenimiento del filtro de gas

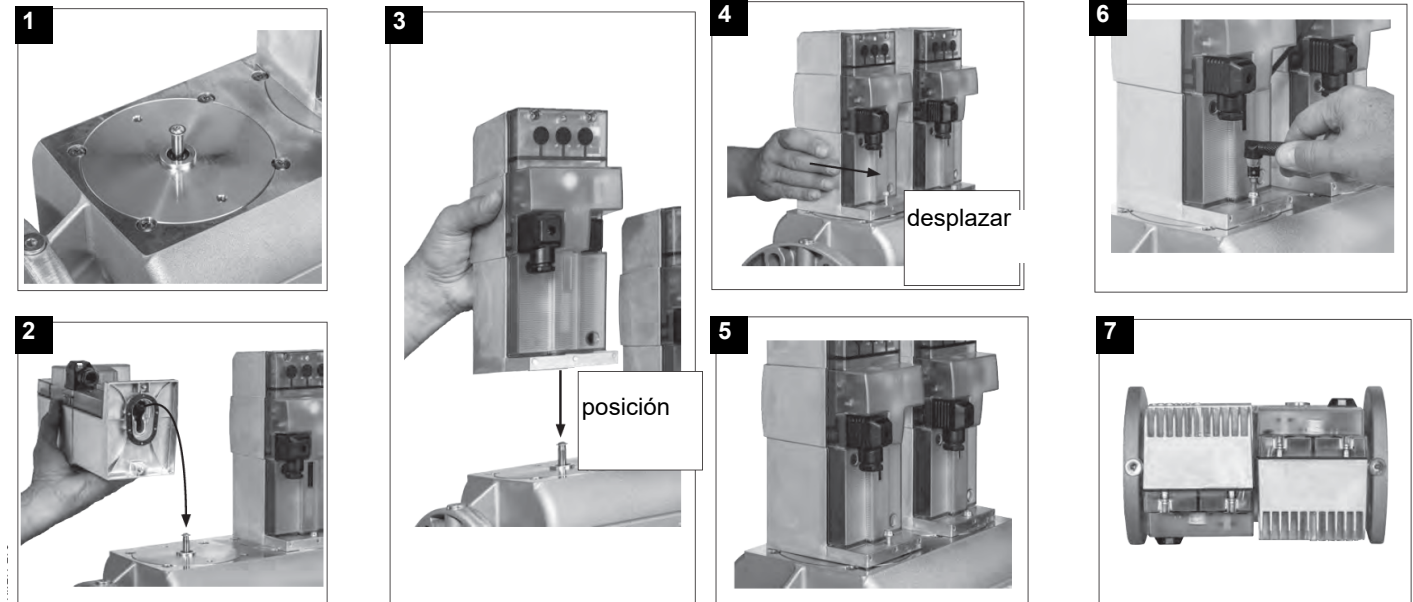
Para limpiar o sustituir el filtro de gas proceder de la siguiente manera:

- 1 quitar la tapa desenroscando los tornillos de bloqueo (A);
- 2 desmontar el cartucho filtrante (B), limpiarlo con agua y jabón, aplicar aire comprimido (o sustituirlo si fuera necesario)
- 3 volver a montar el cartucho en su posición inicial, controlando que se encuentre entre las guías apropiadas y que no obstaculice el montaje de la tapa; prestando atención que la junta tórica esté ubicada en la ranura específica (C), cerrar la tapa bloqueándola con los tornillos apropiados (A).



ATENCIÓN: antes de abrir el filtro cerrar la válvula de interceptación del gas ubicada después y purgar; asegurarse además de que en su interior no haya gas bajo presión.

MultiBloc MBEMultiBloc VD Montaje



1. Colocar el VD en el VB, fig. 2+3.
2. Desplazar el VD hacia adelante hasta el tope, fig. 4.
3. Atornillar el DV con 2 tornillos M5, máx. 5 Nm/44 in.lb, fig. 5/6.
4. El VD se puede montar girado a 180°, fig. 7.



Procedimiento técnico para la sustitución del paquete de filtros

- 1 Cierre las válvulas manual de cierre de combustible antes y después el filtro autolimpiante
- 2 Elimine la tensión de cualquier equipo eléctrico a bordo del filtro (por ejemplo, motores o elementos de calefacción)



¡ADVERTENCIA! Vaciar el sistema desenroscando la tapa de sangrado en el fondo del filtro autolimpiante

- 3 Desconecte la manguera (o el tubo) a la salida de la cubierta del filtro autolimpiante
- 4 Retire la tapa con todo el paquete de filtros, dejando sólo la bandeja en la rampa
- 5 Limpiar los residuos en el fondo de la bandeja y la cesta (red), limpiar el asiento del sello O-Ring



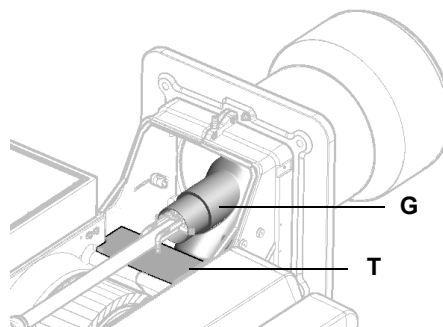
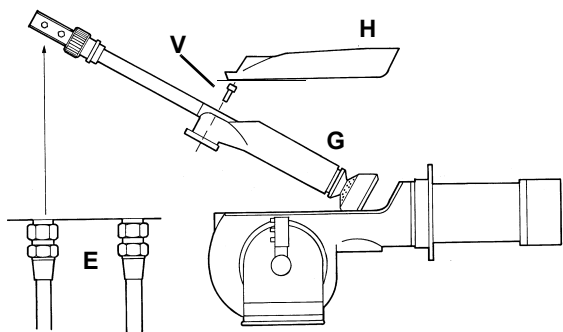
¡ADVERTENCIA! Reemplazar el anillo O de sellado entre la bandeja y la tapa

- 6 Vuelva a introducir el paquete de filtro asegurándose de respetar la dirección correcta de entrada/salida o cualquier referencia en la tapa y la bandeja. Alinear la flecha de la tapa con la flecha de la bandeja
- 7 Remontar el filtro siguiendo las operaciones de orden inverso
- 8 Asegúrate de que no haya fugas y da voltaje a cualquier equipo eléctrico a bordo del filtro

Desmontaje de la cabeza de combustión

- 1 Quitar la calota H.
- 2 Extraer la célula fotoeléctrica UV de su alojamiento; desconectar los cables de los electrodos y separar los flexibles del gasóleo.
- 3 Aflojar los tornillos V que bloquean el colector del gas G, aflojar los dos racores E.
- 4 Algunos modelos se proporcionan con el deflector T. Mueva el colector de gas por delante y retirar el deflector.
- 5 Sacar el grupo completo, tal como indicado en la figura.
- 6 Limpiar la cabeza de combustión aspirando las impurezas; eliminar las eventuales incrustaciones utilizando un cepillo metálico.

Nota: para el posterior montaje, realizar en orden inverso las operaciones antes descritas.



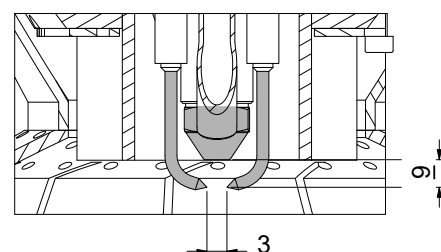
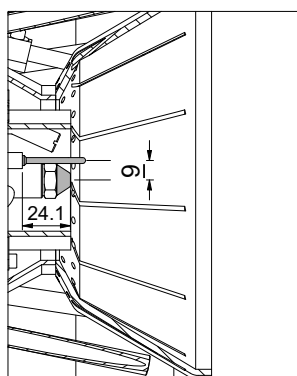
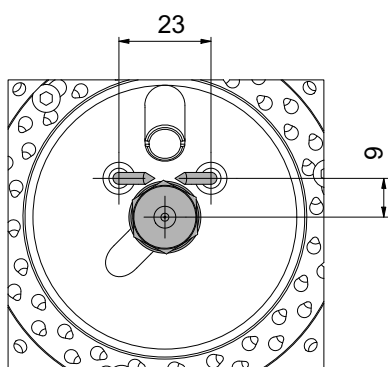
Regulación posición electrodos



ATENCIÓN: para no afectar el funcionamiento del quemador, evitar el contacto de los electrodos de encendido y detección con partes metálicas (cabeza, boca, etc.) Controlar la posición de los electrodos después de cada intervención de mantenimiento en la cabeza de combustión.

T

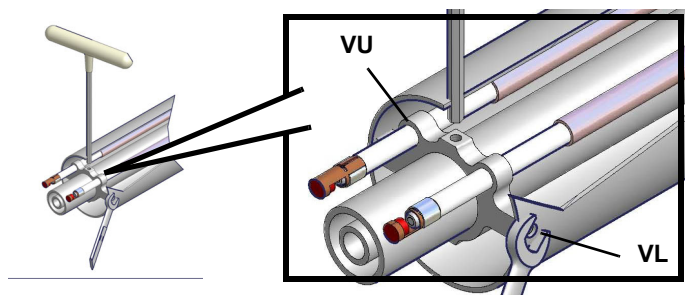
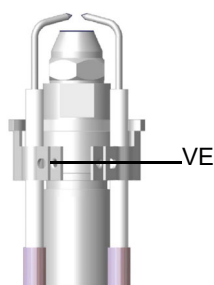
C92A, C120A



Limpieza/sustitución de los electrodos



ATENCIÓN: para no afectar el funcionamiento del quemador, evitar el contacto de los electrodos de encendido y detección con partes metálicas (cabeza, boca, etc.) Controlar la posición de los electrodos después de cada intervención de mantenimiento en la cabeza de combustión.



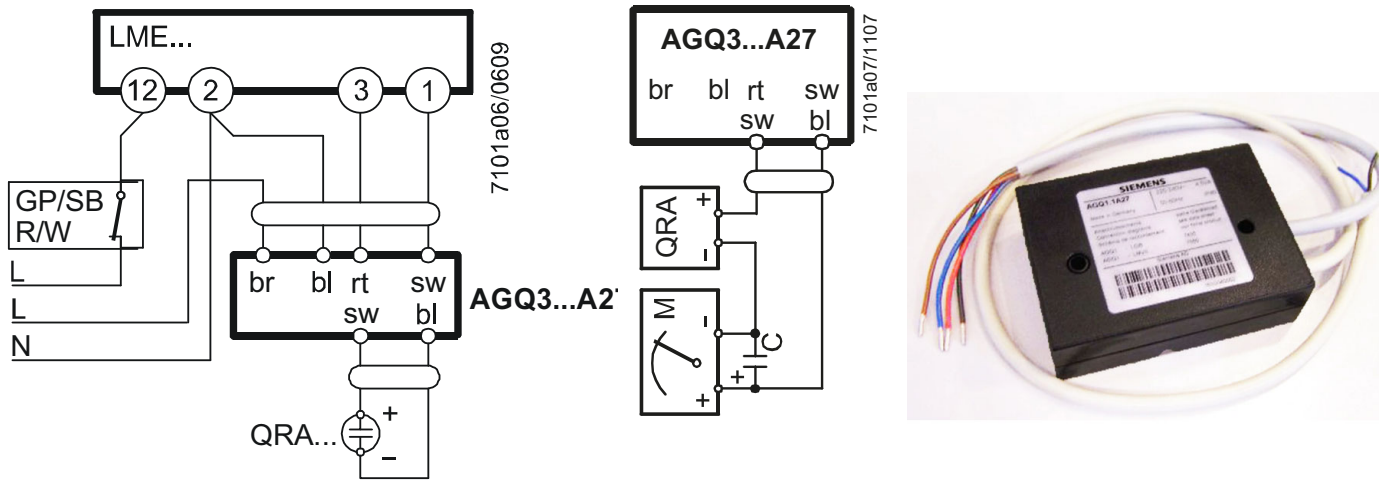
Para extraer la lanza, proceder de la siguiente manera:

1. extraer el cabezal de combustión como se indica en el apartado anterior;
2. extraer la lanza y el grupo electrodos, tras haber aflojado el tornillo VL: controlar la lanza, si fuera necesario sustituirla;
3. tras haber extraído la lanza, para sustituir la boquilla, desenroscando de su alojamiento y sustituirla;
4. para sustituir los electrodos, desenroscar los tornillos de fijación VE de los dos electrodos y separarlos: colocar los nuevos electrodos y prestar atención a los valores indicados en mm en el apartado siguiente; volver a montar siguiendo el procedimiento inverso.

Atención: para regular la posición de la boquilla respecto al tubo del aire (Fig. 14), intervenir en el tornillo VU, tras haber bloqueado el tornillo VL (siguiente figura)

Supervisión de la llama con QRA2 + ACQ3.1A27.. (sólo para LME2x ...)

Aparato modelo		Medir en el detector UV QRA...
Siemens LME2x	QRA2	200 µA



Control de la corriente de detección

Para medir la señal de detección, seguir el esquema indicado en figura. Si la señal es inferior al valor indicado, controlar la posición del electrodo o célula fotoeléctrica de detección, los contactos eléctricos y, eventualmente, sustituir el electrodo de detección o célula fotoeléctrica.

Aparato modelo	Señal mínimo de detección
Siemens LME7...	70µA

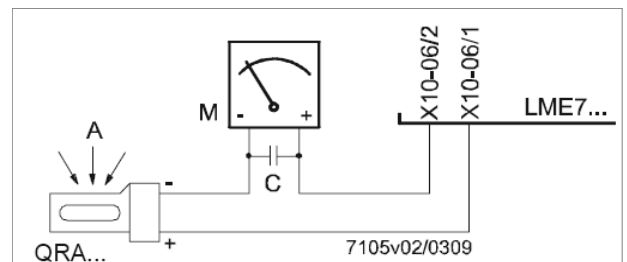


Fig. 11:

Limpeza y sustitución de la célula fotoeléctrica de detección

- 1 Interrumpir la tensión en la instalación;
 - 2 interrumpir la alimentación del combustible;
 - 3 Tirando, extraer la célula fotoeléctrica de su alojamiento.
 - 4 Limpiarla con un paño limpio; no uses espray detergente;
 - 5 Si fuera necesario, sustituir la célula fotoeléctrica.
- Volver a colocar la célula fotoeléctrica en su alojamiento.



Término de servicio del quemador

- En condiciones de funcionamiento óptimas y con mantenimiento preventivo, el quemador puede durar hasta 20 años.
- Al expirar el término de servicio del quemador, es necesario realizar un diagnóstico técnico y, si es necesario, llevar a cabo una reparación general.
- Se considera que el estado del quemador está en el límite si es técnicamente imposible continuar usándolo debido al incumplimiento de los requisitos de seguridad o debido a una disminución en el rendimiento.
- El propietario toma la decisión de finalizar el uso del quemador o el reemplazo y la eliminación en función del estado real del aparato y los costos de reparación.
- El uso del quemador para otros fines que no sean la expiración de los términos de uso está estrictamente prohibido.

Parada estacional

Para apagar el quemador en el período de parada estacional, proceder de la siguiente manera:

- 1 poner el interruptor general del quemador en posición 0 (OFF - apagado)
- 2 desconectar la línea de alimentación eléctrica
- 3 cerrar el grifo de combustible de la línea de distribución.

Eliminación del quemador

En caso de desguace del quemador, seguir los procedimientos previstos por las leyes vigentes acerca de la eliminación de los materiales.

ESQUEMAS ELECTRICOS

Consultar el esquema eléctrico adjunto.

ATENCIÓN:

- 1 - Alimentación eléctrica 230V / 400 V 50 Hz 3 N CA. trifásica
- 2 - No invertir la fase con el neutro
- 3 - Prever una buena conexión de tierra del quemador

TABLA DESCRIPCIÓN DE PROBLEMAS - CAUSAS - SOLUCIONES Funcionamiento del gas

EL QUEMADOR NO SE ENCIENDE	* No hay suministro de energía	* Ripristine l'alimentazione
	* Interruptor principal abierto	* Cerrar el interruptor
	* Termostatos abiertos	* Revisar los puntos de ajuste y las conexiones de los termostatos
	* Mal punto de ajuste o termostato roto	* Resetear o reemplazar el termostato
	* Falta de presión de gas	* Restablecer la presión
	* Abrir los dispositivos de seguridad (ajuste manual del termostato de seguridad, del presostato u otro)	* Reajustar los dispositivos de seguridad; esperar a que la caldera alcance la temperatura requerida y comprobar el funcionamiento de los dispositivos de seguridad.
	* Fusibles rotos	* Reemplazar los fusibles. Comprobar la corriente absorbida
	* Abre los contactos térmicos del ventilador (sólo para trifásicos)	* Restaurar los contactos y comprobar la corriente absorbida
	* Equipo de control de la llama del quemador en bloqueo	* Restaurar y comprobar la funcionalidad
* Equipo de control de la llama del quemador dañado	* Reemplazar el equipo de control de la llama	
QUEMADOR EN BLOQUE SIN PRESENCIA DE LLAMA	* Caudal de gas demasiado bajo	* aumentar el caudal de gas * comprobar la limpieza del filtro de gas * comprobar la apertura de la válvula de aceleración cuando el quemador se pone en marcha
	* El electrodo de encendido se descarga a tierra porque está sucio o roto	* Limpiar o reemplazar el electrodo
	* Mal ajuste de los electrodos	* Comprobar la posición de los electrodos según los dibujos del manual
	* Cables de encendido dañados	* Reemplazar los cables
	* Cables mal conectados al transformador o a los electrodos	* Realizar las conexiones de nuevo
	* Transformador de encendido dañado	* Reemplazar el transformador
QUEMADOR EN BLOQUE CON PRESENCIA DE LLAMA	* Ajuste incorrecto del detector de llamas	* Ajustar el detector de llamas
	* Detector de llamas dañado	* Reemplazar el detector de llamas
	* Los cables o el detector de llamas están dañados	* Revisa los cables
	* Equipo de control de llama dañado	* Reemplazar el equipo de control de la llama
	* Fase y neutro invertidos	* Hacer las conexiones de nuevo
	* Falta la conexión a tierra o está dañada	* Revisa las conexiones de tierra
	* Voltaje en neutro	* Quitar el voltaje del neutro
	* Llama demasiado pequeña (debido a la poca cantidad de gas)	* Ajustar la tasa de flujo de gas * Comprueba la limpieza del filtro de gas
* Demasiado aire	* Ajustar la tasa de flujo de aire	
sólo para LME22 - EL QUEMADOR REALIZA LOS PROCEDIMIENTOS SIN ENCENDER EL QUEMADOR	* Presostato aire dañado o mal conectado	* Revisar el funcionamiento y las conexiones del presostato aire
	* Equipo de control de llama dañado	* Reemplazar el equipo de control de llama
EL QUEMADOR SE BLOQUEA POR FALTA DE CAUDAL DE GAS	* Las válvulas de gas no se abren	* Comprobar la tensión de las válvulas; si es necesario, sustituir o cambiar el equipo de control de la llama * Comprobar que la presión del gas no sea tan alta como para que las válvulas no puedan abrirse
	* Válvulas de gas completamente cerradas	* Abrir las válvulas
	* Regulador de presión demasiado cerrado	* Ajustarlo
	* Válvula de mariposa demasiado cerrada	* Abrir la válvula de mariposa
	* Presostato de presión máxima abierto (si está presente)	* Revisar las conexiones y la funcionalidad
	* El presostato de aire no cierra el contacto normalmente abierto (NO)	* Revisar las conexiones * Comprobar la funcionalidad del interruptor de presión
EL QUEMADOR ENTRA EN BLOQUEO Y EL EQUIPO PROPORCIONA UN CÓDIGO DE BLOQUEO "CAUSAR FALLO DEL PRESOSTATO DE AIRE"	* El presostato de aire está dañado (permanece en el modo de espera o está mal ajustado)	* Comprobar el funcionamiento del presostato de aire * Reajustar el presostato de aire
	* Conexiones incorrectas del presostato de aire	* Revisar las conexiones
	* Ventilador de aire dañado	* Reemplazar el ventilador
	* Falta la alimentación eléctrica	* Reajustar la alimentación eléctrica
	* La tapa de aire está demasiado cerrada	* Ajustar la posición de la tapa de aire
EL QUEMADOR SE BLOQUEA DURANTE EL FUNCIONAMIENTO NORMAL	* Circuito detector de llamas interrumpido	* Comprobar las conexiones * Comprobar la fotocélula
	* Equipo de control de llama dañado	* Reemplazar el equipo de control de llama
	* Presostato de máxima presión dañado o mal ajustado	* Reajustar el presostato de máxima presión o sustituirlo
EN EL ARRANQUE, EL QUEMADOR ABRE LAS VÁLVULAS POR UN TIEMPO Y REPITE EL CICLO DE PRE-VENTILACIÓN DESDE EL PRINCIPIO	* Presostato gas de mínima mal ajustado	* Reajustar presostato gas de mínima
	* Filtro de gas sucio	* Limpiar el filtro de gas
	* Regulador de gas demasiado bajo o dañado	* Reajustar o sustituir el regulador
EL QUEMADOR SE PARA DURANTE EL FUNCIONAMIENTO SIN NINGÚN TIPO DE CONMUTACIÓN DE TERMOSTATO	* Los contactos térmicos del ventilador abierto	* Volver a verificar los contactos y comprobar los valores * Comprobar la corriente de absorción
EL MOTOR DEL VENTILADOR NO ARRANCA	* El bobinado interno del motor está roto	* Reemplazar el bobinado o el motor completo
	* El contactor del motor del ventilador está roto	* Reemplazar el contactor
	* Fusibles rotos (sólo trifásicos)	* Cambiar los fusibles y comprobar el consumo actual
EL QUEMADOR NO CAMBIA A LLAMA ALTA	* El termostato de llama alta y baja está mal ajustado o dañado	* Reajustar o sustituir el termostato
	* Servomotor incorrectamente ajustado	* Resetear el servomotor
sólo versión mecánica - SIN EL CONTROL DEL SERVOMOTOR DE RUEDA EN LA DIRECCIÓN EQUIVOCADA	* Condensador de servomotor dañado	* Reemplazar el condensador

TABLA DE PROBLEMAS - CAUSAS - SOLUCIONES - FUNCIONAMIENTO GASÓLEO

	CAUSAS	SOLUCIONES
EL QUEMADOR NO SE ENCIENDE	* No hay suministro de energía	* esperar a que se restablezca el suministro eléctrico.
	* Interruptor principal abierto	* cerrar el interruptor
	* Termostatos abiertos	* comprobar los puntos de consigna y las conexiones de los termostatos
	* Valor de consigna mal ajustado o termostato averiada	* ajustar o sustituir el termostato
	* MANCANZA PRESSIONE GAS	* RIPRISTINARE PRESSIONE GAS
	* Dispositivos de seguridad (termostato de seguridad de rearme manual o prestosato, etc.) abiertos	* Restablecer los dispositivos de seguridad; esperar a que la caldera alcance la temperatura, luego comprobar el funcionamiento de los dispositivos de seguridad
	* Fusibles rotos	* Sustituir los fusibles. Comprobar la absorción de corriente
	* Contactos térmicos del ventilador abiertos (sólo para trifásicos)	* Restablecer los contactos y comprobar la absorción actual
	* Dispositivo de control de llama en bloqueo	* Restablecer y comprobar el funcionamiento
	* Dispositivo de control de llama dañado	* Sustituir el equipo
EL QUEMADOR SE BLOQUEA EN PRESENCIA DE LA LLAMA	* Sensor de llama sucio o dañado	* Limpiar o sustituir el sensor de llama
	* Dispositivo de control de llama dañado	* Sustituir el equipo
	* Llama ahumada	* Restablecer el caudal de aire de combustión * comprobar la boquilla o, si es necesario, sustituirla * comprobar la limpieza de la cabeza de combustión * comprobar la aspiración de la chimenea * comprobar la limpieza de la caldera
	* cabeza de combustión sucia	* limpiar la cabeza de combustión
EL QUEMADOR SE BLOQUEA SIN FLUJO DE COMBUSTIBLE	* Válvula solenoide de gasoleo no alimentada	* Comprobar el cableado o sustituir la válvula.
	* acoplamiento de la bomba roto	* comprobar la presión de la bomba
	* bomba dañada	* comprobar la aspiración de la bomba * sustituir la bomba
	* aire comprimido (o vapor) demasiado alto	* reducir la presión del aire comprimido (o del vapor)
	* el regulador de aceite no está suficientemente abierto	* comprobar la presión del aire * comprobar la posición del servocontrol
	* la válvula solenoide de aceite no está activada	* compruebe el cableado o sustituya la válvula
	* Motor del ventilador ineficiente	* ajustar o sustituir el motor
	* rotación incorrecta del motor del ventilador o de la bomba	* cambiar la rotación
	* boquilla obstruida	* limpiar o sustituir la boquilla
	* Válvula de retención del depósito bloqueada o con fugas	* comprobar o sustituir la válvula
QUEMADOR EN BLOQUEO CON FLUJO DE COMBUSTIBLE (SIN LLAMA)	* filtro de gasoleo sucio	* limpiar el filtro
	* filtro de la bomba sucio	
	* Válvula solenoide sucia o rota	* limpiar o sustituir la electroválvula
	* Presión de gasoleo demasiado baja	* restablecer la presión del gasoleo
	* boquilla sucia o dañada	* limpiar o sustituir la boquilla
	* agua en el tanque	* sacar el agua del tanque * limpiar los filtros
	* Succión demasiado alta	* comprobar la aspiración antes de la bomba. Si es necesario, sustituya los filtros.
	* Electroodos de encendido conectados a tierra porque están sucios o dañados	* limpiar o sustituir los electrodos
	* Electroodos de encendido mal ajustados	* Compruebe la posición de los electrodos, consultando el manual de instrucciones.
	* cables dañados	* sustituir los cables
BOMBA DEMASIADO RUIDOSA	* cables mal conectados en el transformador o en los electrodos	* mejorar la instalación
	* Transformador de encendido dañado	* sustituir el transformador
	* Succión elevada (más de 0,35 bar) (filtros sucios, comprobar que la válvula del depósito no está bloqueada, etc.)	* limpiar los filtros * Sustituir la válvula antirretorno en el depósito.
	* mangueras dañadas	* reemplazar las mangueras
EL QUEMADOR VIBRA CUANDO PASA A LLAMA ALTA	* infiltración de aire en la tubería	* eliminar cualquier infiltración
	* Tuberías demasiado largas o estrechas	* aumentar el diámetro de la línea
RESIDUOS DE HUMO EN EL HOGAR DE LA CALDERA	* El quemador es demasiado débil	* ajustar la relación aire-gasoleo
	* la regulación de aire no está bien ajustada	* comprobar la posición de la regulación de aire
	* la llama se apaga	* comprobar la posición de la cabeza
LLAMA IRREGULAR O CON CHISPAS	* la llama se desprende del difusor	* comprobar la posición de la boquilla con respecto al difusor
	* boquilla sucia	* limpiar la boquilla
	* el chorro de gasoleo de la cabeza de combustión	* comprobar la posición de la boquilla con respecto al difusor
	* ángulo de incidencia demasiado amplio	* reducir el ángulo del chorro
EL QUEMADOR SE ENCIENDE, PERO LA LLAMA SE APAGA	* Presión de gasóleo en la boquilla demasiado baja	* restablecer la presión del gasóleo
	* Flujo de aire demasiado alto	* ajustar el caudal de aire
	* gasóleo sucio	* comprobar los filtros
	* agua en el combustible	* Eliminar toda el agua
	* depósito de aceite en la cabeza de combustión	* cajón demasiado atrás * la boquilla no sobresale del centro del orificio del difusor de aire * llama desgarrada
	* boquilla sucia o dañada	* limpiar o, si es necesario, sustituir la boquilla
LLAMA IRREGULAR O HUMEANTE	* El cajón no está bien colocado	* avanzar o retroceder
	* boquilla demasiado adelantada con respecto al orificio central del difusor	* mover la boquilla hacia atrás, con respecto al difusor
	* Presión del gasoleo o presión de aire demasiado baja en la boquilla	* aumentar la presión del gasóleo o del aire
	* compuerta de aire demasiado abierta	* reducir la apertura de la compuerta de aire
TEMPERATURA DE LOS HUMOS DEMASIADO ALTA	* no hay suficiente aire de combustión	* ajustar el caudal de aire
	* boquilla sucia o dañada	* limpiar o, si es necesario, sustituir la boquilla
	* llama demasiado grande en la cámara de combustión o ángulo de atomización de la boquilla incorrecto	* comprobar la combinación quemador/caldera * cambiar la boquilla por una más adecuada
	* ángulo de atomización de la boquilla incorrecto (llama demasiado larga o demasiado ancha)	* cambiar la boquilla
	* Caldera sucia	* limpiar la caldera
	* no hay suficiente succión en la chimenea	* comprobar la limpieza de la chimenea o las dimensiones
	* Presión de la boquilla demasiado baja	* ajustar la presión del aceite
	* Entrada de aire de combustión sucia	* entrada de aire limpio
TEMPERATURA DE LOS HUMOS DEMASIADO ALTA	* llama demasiado pequeña en comparación con el volumen de la caja de fuego	* sustituir la boquilla o ajustar la presión de la bomba
	* Caldera sucia	* limpiar la caldera
	* Caudal de gasóleo demasiado alto	* ajustar la presión del gasóleo o sustituir la boquilla



C.I.B.UNIGAS S.p.A.
Via L.Galvani ,9 - 35011Campodarsego (PD) - ITALY
Tel. +39 049 9200944 - Fax +39 049 9200945
website:www.cibunigas.it-e-mail:cibunigas@cibunigas.it

Los datos contenidos en este catálogo son solamente indicativos pues no tienen carácter vinculante; la empresa se reserva la facultad de aportar modificaciones sin aviso previo

LME73.000Ax + PME73.831AxBC LME73.831AxBC



Manual para el Servicio

M12921FB Rel.1.0 11/2011

CARACTERÍSTICAS GENERALES

Siemens LME73 .. es un dispositivo para el control de quemadores de gas, diesel o aceite combustible que comprende:

Unidad central LME73.000. dentro del panel eléctrico;

Tarjeta de memoria PME73.831BC ubicada en el dispositivo LME73;

La serie LME7... consiste en una unidad base (hardware) LME73.000 y una unidad (software) con EEPROM PME73.831AxBC donde se encuentra el programa operativo.

Está disponible también el dispositivo LME73.831AxBC sin unidad EEPROM con el programa operativo (software) ya instalado nell'LME7.

LME73 .. es un equipo de control de la llama con microprocesador para el control y la supervisión de los quemadores de tiro forzado de dimensión media/alta .

LME73 ... se utiliza para el arranque y la supervisión de quemadores de gas de dos etapas/progresivo, modulador con funcionamiento intermitente.

La llama se detecta mediante un electrodo de detección o una sonda UV tipo QRA2..., QRA4.U o QRA10....

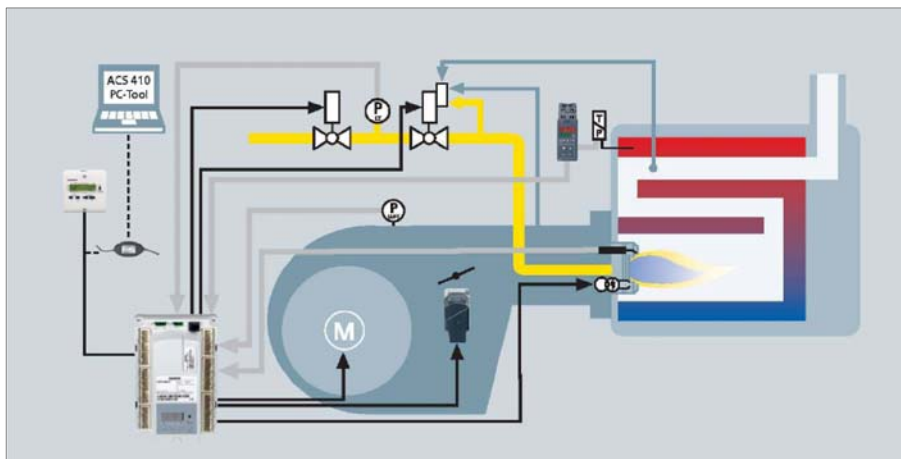
LME73...integra las siguientes funciones:

- control del quemador
- BCI (interfaz de usuario)
- Control de un servocontrol
- Botón de desbloqueo (botón Info)
- LED indicador de 3 colores, para indicar el estado de la operación o las notificaciones de fallo
- display de 3 dígitos y 7 segmentos con informaciones útiles para la asistencia, códigos de bloqueo o códigos de las etapas de la operación
- interfaz para módulo programa

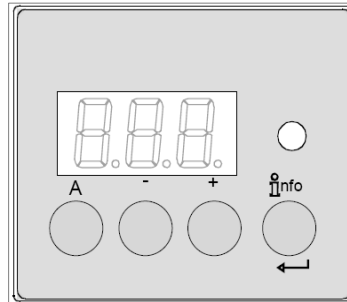
Los diversos niveles de parámetros están protegidos por contraseña para evitar accesos no autorizados. Los ajustes básicos para el usuario no están protegidos por contraseña.







Lista de funciones:

- detección de caída de tensión
- posibilidad de desbloquear remotamente
- gestión de señales digitales
- diagnóstico con LED multicolor
- control de la presión de aire a través de presóstato durante la puesta en marcha y la operación (gas)
- limitado número de repeticiones del ciclo de puesta en marcha
- operación intermitente: parada/reinicio controlados, después de 24 horas de operación continua
- BCI
- visualización de secuencias del programa



Interfaz de usuario :




	<p>Botón A</p> <ul style="list-style-type: none"> - muestra la potencia ajustada - En la posición de bloqueo: valor de potencia en el momento del fallo
	<p>Botón Info y Enter</p> <ul style="list-style-type: none"> - Reajuste en caso de fallo
	<p>Botón -</p> <ul style="list-style-type: none"> - muestra la señal de llama actual 2 o fases - en fase de bloqueo: fase de MMI en el momento del fallo
	<p>Botón +</p> <ul style="list-style-type: none"> - muestra la señal de llama actual 1 o fases - en fase de bloqueo: fase de MMI en el momento del fallo
	<p>LED indicador multicolor</p> <ul style="list-style-type: none"> - consulte la sección "Códigos intermitentes"
	<p>Botones + y - : función salida (pulsar + y - a la vez)</p> <ul style="list-style-type: none"> - no se escribe introduce ningún valor - nivel menú ARRIBA - Mantener pulsado durante más de un segundo para copia seguridad/ función restablecimiento

Primera puesta en marcha con tarjeta de memoria PME o sustitución de la tarjeta PME:

La pantalla en la LME muestra alternativamente **rst** y **PrC**, pulsar la tecla  durante más de 3 segundos, la pantalla muestra **run** y los parámetros se copiarán en la LME.


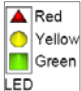
Al final del proceso, la pantalla muestra alternativamente **End** y **rst**, unos 2 minutos después el equipo se coloca en bloqueo **Loc 138**

y con el botón  se puede restaurar el equipo. En este momento está lista y se muestra en la pantalla **OFF**.

Lista de fases en la pantalla de la LME:

Número de fase en la pantalla de 7 segmentos	LED	Función
Modo de espera		
OFF	Off	Espera, espera de solicitud de calor
P08	Off	alimentación ON / fase de prueba (por ejemplo, prueba del detector de llama)
Arranque		
P21	amarillo	Válvulas de seguridad ON, prueba de presóstato de aire/ prueba POC (tiempo de espera / bloqueo)
P22	amarillo	Motor del ventilador ON / prueba presóstato de aire / tiempo de establecimiento
P24	amarillo	El actuador se abre en la posición de preventilación
P30	amarillo	preventilación
P36	amarillo	El actuador se cierra en posición de encendido/llama baja
P38	amarillo parpadeante	Tiempo de pre-encendido
P40	amarillo parpadeante	1er tiempo de seguridad (TSA1) / transformador de encendido en ON
P42	verde	tiempo de seguridad (transformador de encendido en OFF), control de llama
P44	verde	Rango: fin del tiempo de seguridad y válvula de combustible 1 (V1) en ON Rango: fin del tiempo de seguridad y liberación del controlador de carga (LR)
P50	verde	2do tiempo de seguridad (TSA2)
P54	verde	P259.01: El actuador de abre hacia > llama baja
P54	verde	P260: El actuador se cierra en llama baja
oP1	verde	Intervalo hasta la liberación del objetivo del controlador de carga (entrada analógica o de 3 puntos)
Funcionamiento		
oP	verde	operación, modulación
Apagado		
P10	amarillo	Apagado, el actuador se abre en la posición CLOSE (home run)
P72	amarillo	el actuador se abre en la posición llama alta / final de operación
P74	amarillo	post-ventilación
Control de fugas		
P80	amarillo	Prueba de evacuación espacio entre las dos válvulas de gas
P81	amarillo	Tiempo de control válvula de combustible 1
P82	amarillo	Prueba de llenado entre las dos válvulas de gas
P83	amarillo	Tiempo de control válvula de combustible 2
Fases de espera (prevención de arranque)		
P01	rojo / amarillo parpadeante	baja tensión
P02	amarillo	Cadena de dispositivos de seguridad abierta
P04	Rojo / verde parpadeante	Luz extraña al arrancar el quemador (tiempo de espera / bloqueo después de 30 s)
P90	amarillo	Presóstato de mínima presión de gas abierto
Bloqueo		
LOC	rojo	Fase de bloqueo

Funcionamiento :

	El botón de reset (botón info) (EK) es un elemento fundamental para restablecer LME73 y para activar/desactivar las funciones de diagnóstico
	Los LEDs multicolores muestran el diagnóstico.

El botón de reinicio (EK) y los indicadores LED se encuentran en el panel de control. Hay dos posibilidades para la visualización de diagnóstico.

1. Visualización del diagnóstico: indicación del estado de funcionamiento o por avería
2. Diagnóstico: a través de una pantalla en el equipo o pantalla AZL2 ...

Visualización del diagnóstico en la pantalla del equipo:

En funcionamiento normal, las diferentes fases se indican mediante los siguientes códigos:

Tabla de codificación de color para el LED multicolor:

Estado	Código de color	Color
Tiempo de espera (t)w, otros tiempos de espera	○.....	OFF
Fase de encendido, encendido controlado	●○●○●○●○●○●○●○	Amarillo parpadeante
Operación, llama OK	□.....	verde
Funcionamiento, llama no OK	□○□○□○□○□○□○	verde parpadeante
Luz extraña al arrancar el quemador	□▲□▲□▲□▲□▲□▲	verde-rojo
Baja tensión	●▲●▲●▲●▲●▲●▲●▲	amarillo-rojo
Avería, alarma	▲.....	rojo
Código de error (consultar la "Tabla de códigos de error")	▲○▲○▲○▲○▲○▲○	rojo parpadeante
Interfaz de diagnóstico	▲▲▲▲▲▲▲▲	rojo parpadeante
Solicitud de calor	●.....	amarillo
Solicitud de calor	●●▲●●▲●●▲●●▲●●▲	amarillo

Leyenda

.....	LED encendido o apagado continuo
○	Led apagado
▲	Led rojo
●	Led amarillo
□	Led verde

Tabla de códigos de error:

Código parpadeo rojo en caso de fallo	Causa posible
2 x parpadeos	Ninguna presencia de llama al final del tiempo de seguridad (TSA)
	<ul style="list-style-type: none"> - detector de llama defectuoso o sucio - válvulas de gas defectuosas o sucias - ajuste del quemador incorrecto, falta de combustible - dispositivo de encendido defectuoso
3 x parpadeos	Presóstato de aire (LP) defectuoso <ul style="list-style-type: none"> - Falta de presión de aire después de un tiempo específico (t10) - Presóstato de aire (LP) fijo en posición sin carga
4 x parpadeos	Luz extraña al arrancar el quemador
5 x parpadeos	Time supervision air pressure switch (LP) <ul style="list-style-type: none"> - Presóstato de aire (LP) fijo en posición de trabajo
6 x parpadeos	Posición del actuador no alcanzada <ul style="list-style-type: none"> - actuador defectuoso - ajuste erróneo de la leva - actuador defectuoso o bloqueado - falsa conexión - ajuste incorrecto
7 x parpadeos	Demasiada pérdida de llama durante la operación (limitación de repeticiones) <ul style="list-style-type: none"> - detector de llama defectuoso o sucio - válvulas de gas defectuosas o sucias - ajuste del quemador incorrecto
8 x parpadeos	libre
9 x parpadeos	libre
10 x parpadeos	Errores de cableado o error interno, contactos de salida, otros errores
12 x parpadeos	Control de estanqueidad (LT) <ul style="list-style-type: none"> - fuga válvula de combustible 1 (V1)
13 x parpadeos	Control de estanqueidad (LT) <ul style="list-style-type: none"> - fuga válvula de combustible 2 (V2)
14 x parpadeos	Error en conexión con control cierre válvula POC
15 x parpadeos	Código de error ≥ 15 Código de error 22: Error o cadena de dispositivos de seguridad (SL)

Durante el tiempo en el que el equipo está bloqueado, las salidas de control están desactivadas:

- el quemador se apaga y permanece apagado

- indicación de avería externa (AL) en el terminal X2-03, pin 3 siempre encendido

Reiniciando el equipo, el diagnóstico de la causa de un fallo desaparece y el quemador se puede encender de nuevo.

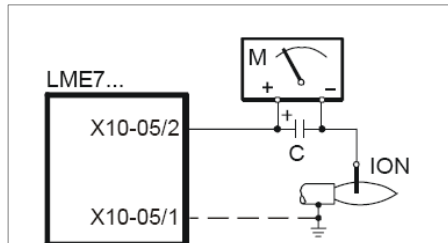


Pulsar el botón de reinicio durante aproximadamente 1 segundo (y menos de 3 segundos).

Detección de llama - electrodo de detección:

Corriente de cortocircuito	Máx. AC 1 mA
Petición corriente detector	Mín. DC 2 μ A, muestra aprox. 45 %
Posible corriente detector	Máx. DC 3 μ A, muestra aprox. 100 %
Longitud cable detección permitida (tendido separado)	30 m (fase-terra 100 pF/m)

Circuito de medición



Leyenda

C - condensador electrolítico 100...470 μ F; DC 10...25 V

ION - sonda de ionización

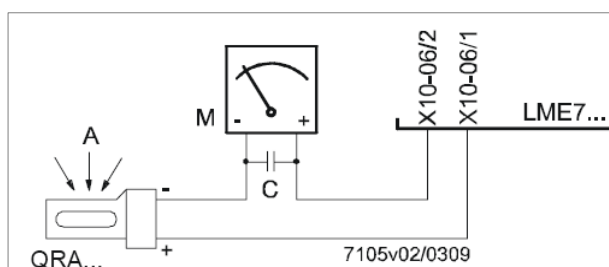
M - microamperímetro Ri max. 5,000 Ω

Detección de llama - sonda UV:

Valores de umbral cuando la llama es supervisada por sonda QRA...

- Start prevention (luz extraña)	Intensidad (parámetro 954) aprox. 12 %
- funcionamiento	Intensidad (parámetro 954) aprox. 13 %
Tensión de funcionamiento	AC 280 V \pm 15 %
Frecuencia de línea	50...60 Hz \pm 6 %
Petición corriente detector	Mín. 70 μ A
Posible corriente detector	
- funcionamiento	Máx. 700 μ A
Longitud cable detección permitida	
- cable normal, tendido por separado ¹⁾	Máx. 100 m

¹⁾ cable multifilar no permitido



Leyenda

A exposición a la luz

C condensador electrolítico 100...470 μ F; DC 10...25 V

M microamperímetro Ri max. 5,000 Ω

¡Atención!

¡La entrada de la QRA... no es a prueba de cortocircuito!

Los cortocircuitos de X10-06/2 a tierra pueden destruir la entrada de la QRA...

No se permite el uso simultáneo de QRA y electrodo de detección.

Para comprobar el desgaste del tubo UV, LME7 ... siempre se debe conectar a la alimentación.

Control de fugas de las válvulas de gas:

El control de fugas depende de la conexión en el conector X2-02 "presóstato gas control fugas ON / OFF" NO contacto NO control de fugas ON, contacto NC control de fugas OFF.

Cuando se detecta una fuga de las válvulas de gas, durante las fases de control de fugas, la función "control de fugas" asegura que las válvulas no se abran y el encendido no esté activado. Por lo tanto, se obtiene un bloqueo.

Compruebe de fugas con presóstato (P LT)

Step 1: fase 80 td4 – Vaciado del espacio de prueba

Se abre la válvula de gas (lado quemador) para llenar el espacio de prueba (entre las dos válvulas) a la presión atmosférica.

Paso 2: fase 81 td1 - Prueba de la presión atmosférica, tiempo de detección de la presión atmosférica

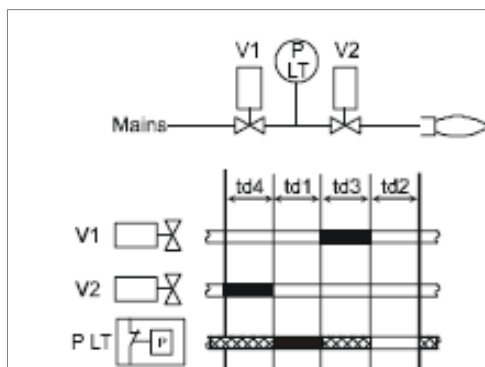
Cuando el gas se cierra, la presión en el espacio de prueba no podrá ser superior a un cierto valor establecido en presóstato. (P LT conector X9-04).

Step 3: fase 82 td3 – Llenado del espacio de prueba

Se abre la válvula de gas (lado alimentación) para llenar el espacio de prueba entre las dos válvulas.

Paso 4: fase 83 td2 - Prueba de la presión de gas, tiempo de detección de la presión de gas en el espacio de prueba entre las válvulas.

Cuando las válvulas se cierran, la presión de gas en el espacio de prueba no podrá ser inferior a un cierto valor establecido en el presóstato (P LT conector X9-04).



Control de fugas con presóstato separado

Leyenda

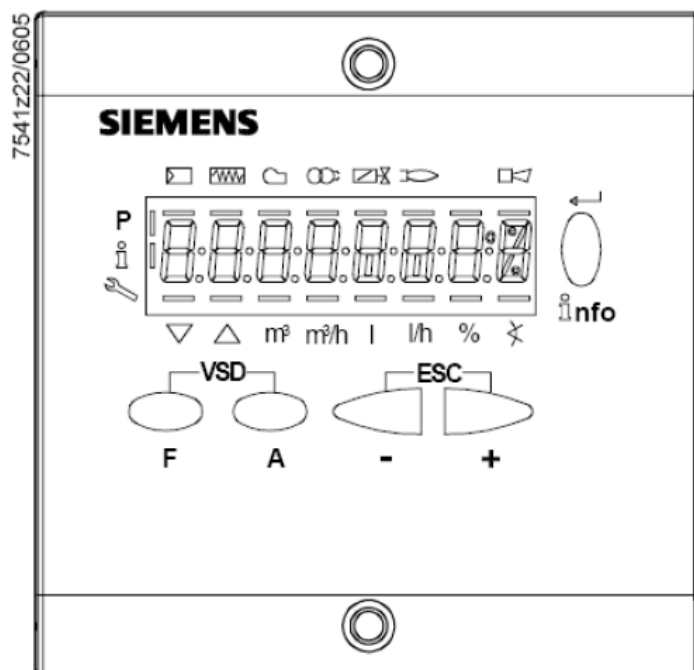
td1	Prueba de presión atmosférica
td2	Prueba de presión de gas
td3	Rellenado del espacio de prueba
td4	Vaciado del espacio de prueba
V...	Válvula de combustible
P LT	Presóstato de control de fugas de las válvulas de gas
	entrada / salida señal 1 (ON)
	entrada / salida señal 0 (ON)
	entrada señal permitida 1 (ON) o 0 (OFF)

N.	Parámetro
242	Control de fugas: Vaciado del espacio de prueba
243	Control de fugas: tiempo de Prueba de presión atmosférica
244	Control de fugas: Rellenado del espacio de prueba
245	Control de fugas: tiempo de Prueba de presión de gas

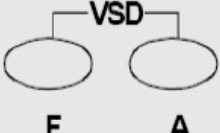




Instrucciones de control modificación mediante AZL2x:

Pantalla AZL23.. o AZL21.. a preparación del Service para la configuración/modificación de parámetros.

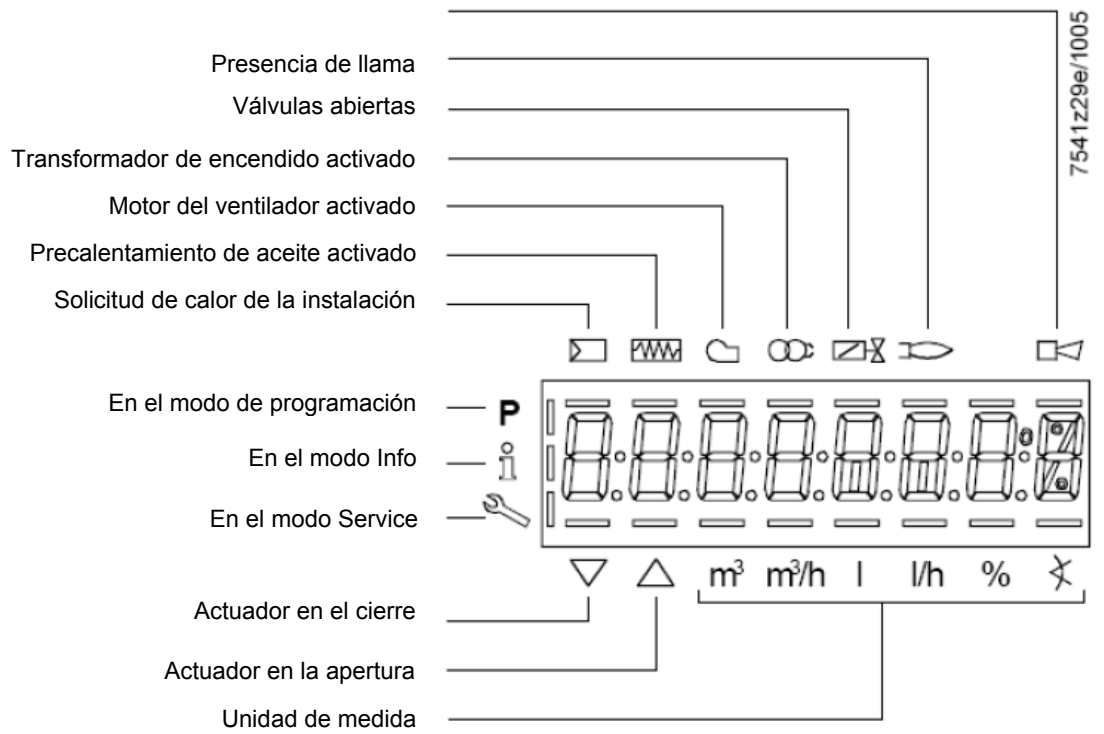
La pantalla AZL23 es así:




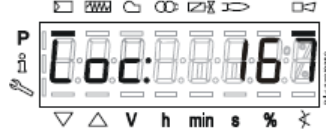
Donde los botones tienen las siguientes funciones:

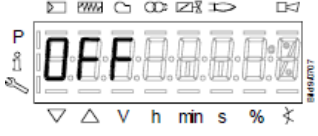
	<p>Botones F y A Presionando simultáneamente los dos botones de la pantalla se muestra el mensaje "code" e introduciendo la contraseña correcta se entra en configuración Service u OEM</p>
	<p>Botones info y enter Se utiliza para navegar por los menús Info y Service Se utiliza en modo de configuración como enter Se utiliza durante el funcionamiento del quemador como un botón de reinicio Se utiliza para pasar a un nivel inferior en los menús</p>
	<p>Botón - Se utiliza para pasar a un nivel de parámetros inferior Se utiliza para disminuir un valor</p>
	<p>Botón + Se utiliza para ir a un nivel de parámetros superior Se utiliza para aumentar un valor</p>
	<p>Botones + y - = ESC Pulsando simultáneamente los dos botones se pasa al nivel inferior del menú</p>


La pantalla puede mostrar estos datos en su lugar:



Al pulsar el botón  junto con cualquier otro botón, el equipo LME73 se coloca en modo de bloqueo y la

pantalla muestra 

En el modo de espera, la pantalla muestra  , durante la fase de arranque del quemador, la pantalla muestra las fases

de operación 

Lista de fases con pantalla AZL2x:

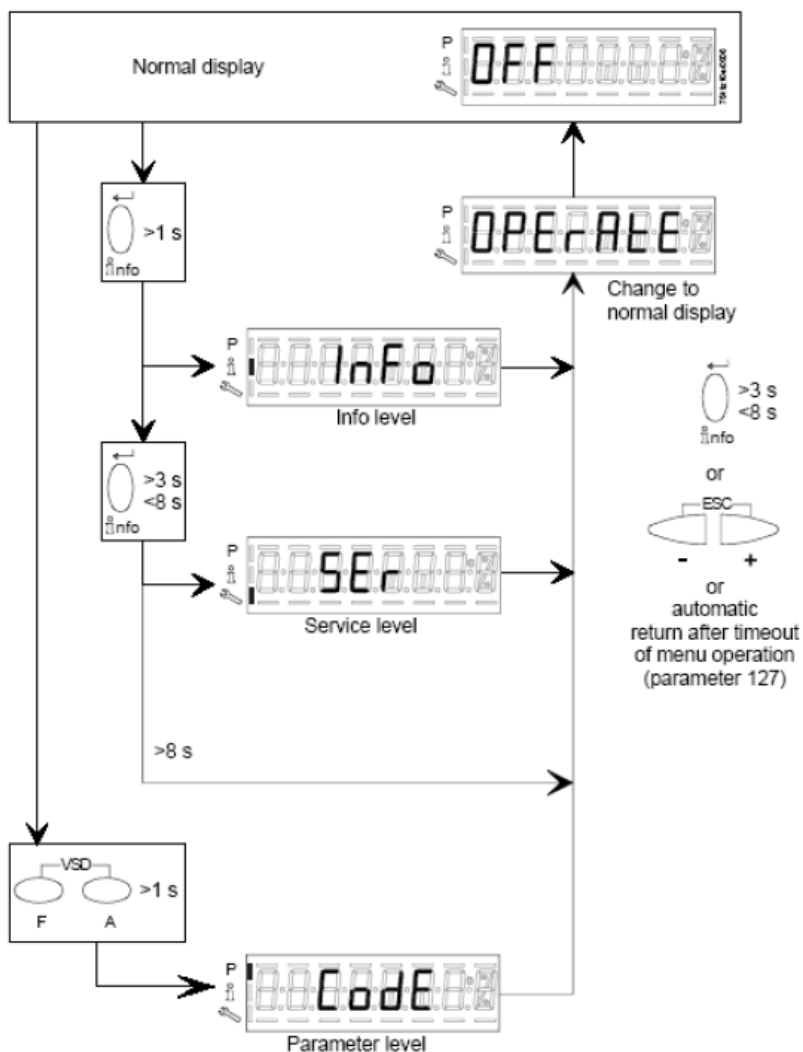
Número de fase	Función
Modo de espera	
OFF	Espera, espera de solicitud de calor
Ph08	alimentación ON / fase de prueba (por ejemplo, prueba del detector de llama)
Arranque	
Ph21	Válvulas de seguridad ON, prueba de presóstato de aire/ prueba POC (tiempo de espera / bloqueo)
Ph22	Motor del ventilador ON / prueba presóstato de aire / tiempo de establecimiento
Ph24	El actuador se abre en la posición de preventilación
Ph30	Preventilación
Ph36	El actuador se cierra en posición de encendido/llama baja
Ph38	Pre-encendido
Ph40	1er tiempo de seguridad (TSA1) / transformador de encendido en ON
Ph42	tiempo de seguridad (transformador de encendido en OFF), control de llama
Ph44	Rango: fin del tiempo de seguridad y válvula de combustible 1 (V1) en ON Rango: fin del tiempo de seguridad y liberación del controlador de carga (LR)
Ph50	2do tiempo de seguridad (TSA2)
Ph54	P259.01: El actuador de abre hacia > llama baja
Ph54	P260: El actuador se cierra en llama baja
oP1	Intervalo hasta la liberación del objetivo del controlador de carga (entrada analógica o de 3 puntos)
Funcionamiento	
oP	operación, modulación
Apagado	
Ph10	Apagado, el actuador se abre en la posición CLOSE (home run)
Ph72	el actuador se abre en la posición llama alta / final de operación
Ph74	Post-ventilación
Control de fugas	
Ph80	Prueba de evacuación espacio entre las dos válvulas de gas
Ph81	Tiempo de control válvula de combustible 1
Ph82	Prueba de llenado entre las dos válvulas de gas
Ph83	Tiempo de control válvula de combustible 2
Fases de espera (start prevention)	
Ph01	Baja tensión
Ph02	Cadena de dispositivos de seguridad abierta
Ph04	Luz extraña al arrancar el quemador (tiempo de espera / bloqueo después de 30 s)
Ph90	Presóstato de mínima presión de gas abierto
Bloqueo	
LOC	Fase de bloqueo

Lista de códigos de error mediante pantalla AZL2x externa:

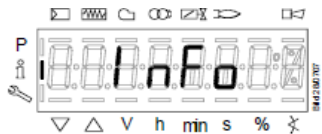
Código de error	Texto	Causa posible
Loc 2	Ninguna presencia de llama al final del tiempo de seguridad (TSA)	- válvulas de gas defectuosas o sucias - detector de llama defectuoso o sucio - ajuste del quemador incorrecto, falta de combustible - dispositivo de encendido defectuoso
Loc 3	Presóstato de aire defectuoso - presión de aire (LP) pegado en posición de reposo, no cambia en el tiempo (t10)	Presóstato de aire (LP) defectuoso - ausencia de señal del presóstato de aire después de un tiempo específico (t10) - Presóstato de aire (LP) fijo en posición de reposo
Loc 4	Luz extraña	Luz extraña al arrancar el quemador
Loc 5	Presóstato de aire defectuoso, contacto pegado en posición de trabajo	Tiempo de espera de presóstato de aire (LP) - presóstato de aire (LP) fijo en posición de trabajo
Loc 6	Actuador defectuoso	- actuador defectuoso o bloqueado - error de conexión - error de ajuste
Loc 7	Ausencia de llama	Demasiada pérdida de llama durante la operación (limitación de repeticiones) - válvulas de gas defectuosas o sucias - detector de llama defectuoso o sucio - ajuste del quemador incorrecto
Loc 8	---	libre
Loc 9	---	libre
Loc 10	Error not relatable (application), internal error	Errores de cableado o error interno, contactos de salida, otros fallos
Loc 12	Control de fugas	Fuga válvula de combustible 1 (V1)
Loc 13	Control de fugas	Fuga válvula de combustible 2 (V2)
Loc 22	Cadena de dispositivos de seguridad abierta	- presóstato gas max open - termostato límite de seguridad interceptado
138	Restauración correcta	Restauración correcta
Loc 167	Bloqueo manual	Bloqueo manual
Loc: 206	AZL2... incompatible	Utilizar la versión más reciente

Acceso al nivel del parámetro:

El acceso a los distintos niveles de los parámetros se puede hacer con las combinaciones adecuadas de los botones como se muestra en el siguiente diagrama de bloques:



Nivel Info:



Mantener pulsado el botón  hasta que aparezca la pantalla

Al pulsar el botón + o el botón - se va hacia adelante o hacia atrás en la lista de parámetros.

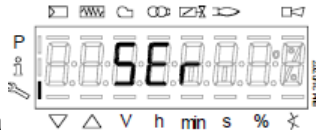


Si en la derecha aparece un rasgo punto-línea, no hay espacio para una vista completa, pulsando de nuevo  durante un tiempo de 1 a 3 segundos, se mostrará el dato extendido.

Los parámetros **Info** visibles son:

Número parámetro	Descripción de parámetros LME73.000Ax + PME73.831AxBC LME73.831AxBC	Tipo de valor	Valor		Resolución	Factory setting	Nivel contraseña nivel de lectura	Nivel contraseña nivel de escritura
			Mín.	Máx.				
100	General							
102	Fecha de identificación	Read only	---	---	---		Info	---
103	Número de identificación	Read only	0.	9999	1		Info	---
113	Número de identificación del quemador	Read only	x	xxxxxxxx	1		Info	---
164	Número de arranques reajustable	Reajustable	0.	999999	1		Info	Info
166	Número total de arranques	Read only	0.	999999	1		Info	---
170.00	Número de ciclos del relé interno K12	Read only	0.	999999	1		Info	---
170.01	Número de ciclos del relé interno K11	Read only	0.	999999	1		Info	---
170.02	Número de ciclos del relé interno K2	Read only	0.	999999	1		Info	---
170.03	Número de ciclos del relé interno K1	Read only	0.	999999	1		Info	---
171	Máximo número de ciclos del relé interno para salida del actuador	Read only	0.	999999	1		Info	---

Nivel Service:



Pulsar y mantener pulsado el botón **Info** hasta que aparezca la pantalla

Al pulsar el botón **+** o el botón **-** se va hacia adelante o hacia atrás en la lista de parámetros.



Si en la derecha aparece un rasgo punto-línea, no hay espacio para una vista completa, pulsando de nuevo **Info** durante un tiempo de 1 a 3 segundos, se mostrará el dato extendido.

Los parámetros **Info** visibles son:

Número parámetro	Descripción de parámetros LME73.000Ax + PME73.831AxBC LME73.831AxBC	Tipo de valor	Valor		Resolución	Factory setting	Nivel contraseña nivel de lectura	Nivel contraseña nivel de escritura
			Mín.	Máx.				
700	Historial de errores							
701	Error actual: 00: Código de error 01: Número de arranque 02: Fase 03: Valor % de carga	Read only	2 0. --- 0%	255 999999 --- 100%	1 1 --- 1		Service	---
702	1º error del historial: 00: Código de error 01: Número de arranque 02: Fase 03: Valor % de carga	Read only	2 0. --- 0%	255 999999 --- 100%	1 1 --- 1		Service	---
.								
.								
.								
711	10º error del historial: 00: Código de error 01: Número de arranque 02: Fase 03: Valor % de carga	Read only	2 0. --- 0%	255 999999 --- 100%	1 1 --- 1		Service	---
900	Datos de proceso							
936	Velocidad normalizada	Read only	0%	100%	0.01 %		Service	---

951	Valor de la tensión de alimentación	Read only	0 V	LME73.000A1: 175 V LME73.000A2: 350 V	1 V		Service	---
954	% Intensidad de la llama	Read only	0%	100%	1%		Service	---

Nivel de Parámetros (Técnico de instalación):

El nivel de parámetros es el más importante porque permite que el técnico en quemadores cambie algunos ajustes del quemador.

El acceso al nivel de parámetros está protegido por contraseña de 4 dígitos (**SO** técnico en quemadores) y contraseña de 5 caracteres (**OEM** fabricante del quemador).

Para acceder a introducir la contraseña, hacer lo siguiente:

Presionar simultáneamente los botones **F** y **A** hasta que la pantalla muestra **code** y luego 7 guiones abajo, el primero de los cuales parpadeante. Con el botón **+** o **-** pulsar hasta visualizar el primer carácter de la contraseña deseada y pulsar **enter**, ahora el carácter definido se transforma en guión medio, mientras que el segundo guión bajo parpadea. Con el botón **+** o **-** pulsar hasta visualizar el segundo carácter de la contraseña deseada y pulsar **enter**. Continuar de esta manera hasta que haya completado el código y pulsar **enter** hasta que aparezca el texto **ParA** y luego aparece en la pantalla **000 Int**. Con el botón **+** o **-** se puede ver el grupo de parámetros **000Int**, **100**, **200**, **500**, **600**. Una vez que se localiza el grupo de parámetros, con **enter** se entra en el grupo y con el botón **+** y **-** se desplaza la lista (consultar la tabla con una lista completa). Para cambiar un parámetro, si está autorizado por la contraseña (consulte "Nivel contraseña nivel de escritura"), una vez seleccionado el parámetro, pulsar **enter**, el valor parpadea y con los botones **+** o **-** usted puede cambiar el valor, luego pulsar **enter** para confirmar. Al pulsar simultáneamente los botones **+** e **-** se retrocede un paso en la lista de parámetros. Para salir de la programación, pulsar **+** e **-** varias veces hasta llegar a la pantalla básica.

Número parámetro	Descripción de parámetros LME73.000Ax + PME73.831AxBC LME73.831AxBC	Tipo de valor	Valor		Resolución	Factory setting	Nivel contraseña nivel de lectura	Nivel contraseña nivel de escritura
			Mín.	Máx.				
0.	parámetros internos							
41	Contraseña del centro de asistencia (4 caracteres)	Edit	xxxx	xxxx	---		---	OEM
42	Contraseña del OEM (5 caracteres)	Edit	xxxxx	xxxxx	---		---	OEM
60	Backup / restore	Edit	Restore	Backup	---		---	SO
100	General							
123	Porcentaje mínimo para aumentar la potencia	Edit	1%	10 %	0.1		SO	SO
140	Tipo de pantalla con AZL2... 1 = Estándar (fase de programa) 2 = Intensidad de la llama 1 (QRA... / ION) 3 = Intensidad de la llama 2 (QRB... / QRC...) 4 = Indicación de la potencia del quemador	Edit	1	4	4		SO	SO
200	Control del quemador							
224	Tiempo 8t10) de conmutación del presóstato de aire (LP)	Edit	0 s	13.818 s	0.294 s	12,054	SO	OEM
225	Gas: Tiempo de preventilación (t1)	Edit	0 s	1237 s	4.851 s	29,106	SO	OEM
226	Gas: Tiempo de pre-encendido (t3)	Edit	1.029 s	37.485 s	0.147 s	2,058	SO	OEM
230	Intervalo (t4): Fin del tiempo de seguridad (TSA) y apertura válvula 1 (V1) en ON	Edit	3.234 s	74.97 s	0.294 s	3,234	SO	OEM
231	Intervalo o (t9): Apertura válvula 1 (V1) en ON - apagado de la válvula de pilotaje (PV) OFF	Edit	0 s	74.97 s	0.294 s	2,940	SO	OEM
232	Interval (t5): Apagado de la válvula de pilotaje (PV) en OFF - activación del controlador de carga (LR)	Edit	2.058 s	74.97 s	0.294 s	8.820	SO	OEM

234	Gas: Tiempo de post-ventilación (t8)	Edit	0 s	1237 s	4.851 s	0.	SO	OEM
239	Gas: Apagado automático después de 24 horas de operación (llama presente) ininterrumpidas 0=OFF 1=ON	Edit	0.	1	1	1	SO	OEM
240	Reinicio automático después de bloqueo por pérdida de llama durante el funcionamiento 0 = None 1 = None 2 = 1 x Repetition	Edit	0.	2	1	0.	SO	OEM
241.00	Control de fugas de las válvulas de gas 0 = Off 1 = On	Edit	0.	1	1	1	SO	OEM
241.01	Control de fugas 0 = durante preventilación (t1) 1 = durante postventilación (t1)	Edit	0.	1	1	0.	SO	OEM
241.02	Control de fugas 0 = De acuerdo con el parámetro 241.01 1 = Durante el tiempo de pre-ventilación (t1) y el tiempo de post-ventilación (t8)	Edit	0.	1	1	0.	SO	OEM
242	Control de fugas - tiempo de apertura válvula de descarga (V2)	Edit	0 s	2.648 s	0.147 s	2,646	SO	OEM
243	Control de fugas - tiempo de control de presión atmosférica	Edit	1.029 s	37.485 s	0.147 s	10,290	SO	OEM
244	Control de fugas - tiempo de apertura válvula de carga (V1)	Edit	0 s	2.648 s	0.147 s	2,646	SO	OEM
245	Control de fugas - tiempo de control de presión de gas	Edit	1.029 s	37.485 s	0.147 s	10,290	SO	OEM
254	Tiempo de respuesta al error 0 = 1 s 1 = 3 s	Edit	0.	1	1	0.	SO	OEM
257	Gas: Tiempo de post-encendido (t3n – 0.3 segundos)	Edit	0 s	13.23 s	0.147 s	2,205	SO	OEM
259.00	Tiempo máximo de apertura actuador t11)	Edit	0 s	1237 s	4.851 s	67,914	SO	OEM
259.01	Tiempo de apertura del actuador entre punto de encendido y posición de llama baja	Edit	0 s	37.485 s	0.147 s	14,994	SO	OEM
259.02	Tiempo de apertura del actuador entre posición de llama baja del punto de encendido	Edit	0 s	37.485 s	0.147 s	14,994		
260	El tiempo máximo de cierre del actuador (t12)	Edit	0 s	1237 s	4.851 s	67,914	SO	OEM
500	Control de relación							
515	Posición del actuador durante el tiempo de preventilación (t1) y el tiempo de post-ventilación (t8) 0: Ventilación con posición del actuador en llama baja 1: Ventilación con posición de ventilación en llama alta	Edit	0.	1	1	1	SO	OEM
560	El control de aire de combustión	Edit	0.	2	1	1	SO	SO

	0 = Off / modulación de 3 puntos 1 = Ventilación PWM / modulación de señal analógica 2 = air damper / analog modulation (necesita potenciómetro de feedback meter ASZxx.3x)							
600	Ajuste de la entrada de control							
654	Entrada analógica (requiere potenciómetro de feedback ASZxx.3x) 0 = entrada de 3 puntos: aumenta - para - disminuye 1 = 0...10 V 2 = 0...135 Ω 3 = 0...20 mA 4 = 4...20 mA con bloqueo para valores <4 mA 5 = 4...20 mA	Edit	0.	5	1	0.	SO	SO

ATENCIÓN

- Num. Parámetro:
- 41
 - 42
 - 60
 - 123
 - 140
 - 242
 - 243
 - 244
 - 245
 - 259.01

Parámetros ajustables por los respectivos niveles de acceso SO u OEM para el equipo LME73.831AxBC

La información contenida en este documento es meramente indicativa y no vinculante. La empresa se reserva el derecho de realizar cambios sin previo aviso.