

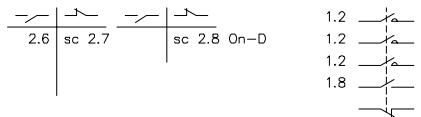
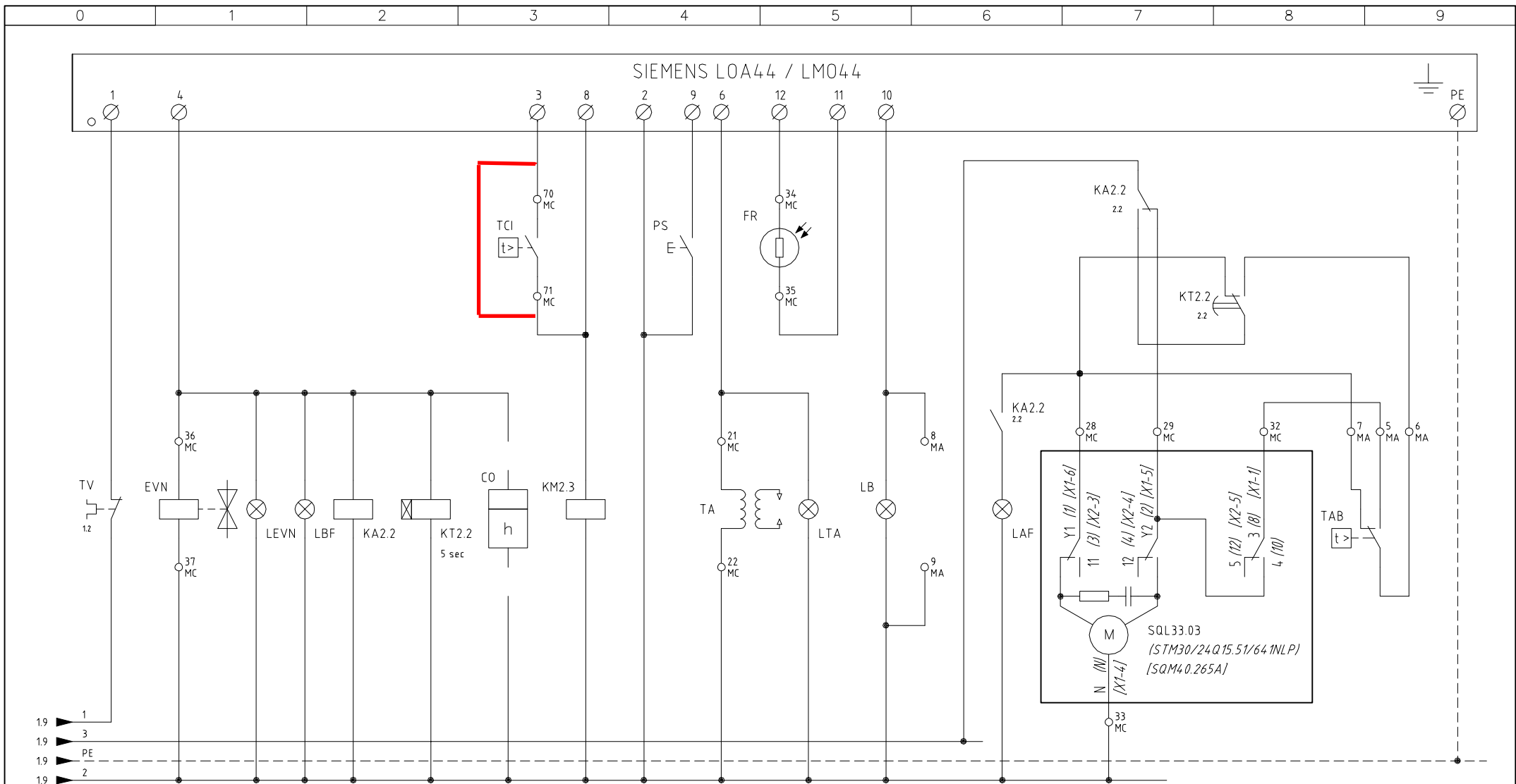
(x)
 UTILIZZATO SOLO PER VERSIONI "NAFTA ECOLOGICA" E "NAFTA DENSA"
 USED FOR "ECODEN" AND "HEAVY OIL" VERSIONS ONLY

| | | | |
|------|---------------------------|----------|-----------|
| 05 | AGGIUNTO/ADDED PN93 | 26/05/08 | U. PINTON |
| 04 | AGGIUNTO/ADDED KA16 | 11/01/07 | U. PINTON |
| 03 | AGGIUNTO/ADDED STM30. | 23/11/06 | U. PINTON |
| 02 | AGGIUNTO/ADDED IRA + FU19 | 27/01/04 | U. PINTON |
| 06 | AGGIUNTO/ADDED SQM40.265A | 15/12/09 | U. PINTON |
| REV. | MODIFICA | DATA | FIRME |



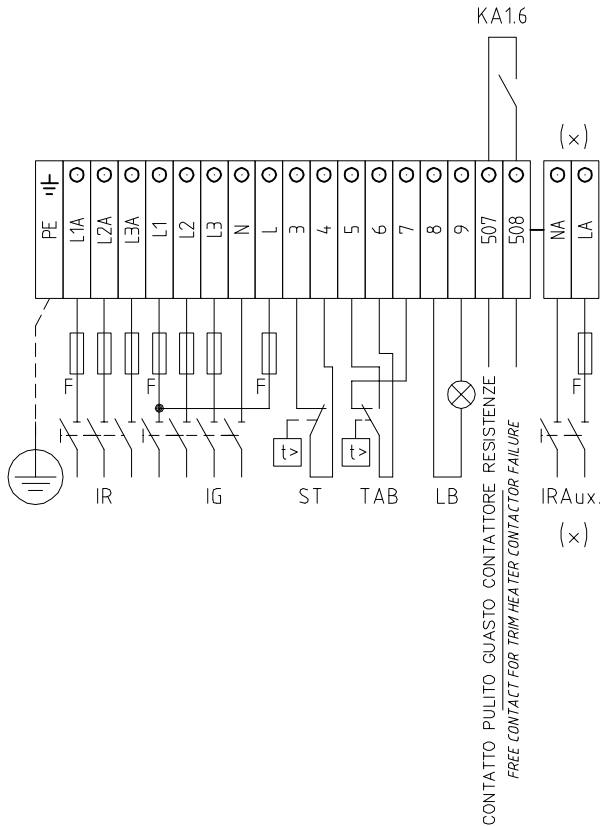
| | | |
|-------------|--|-----------------------------|
| Impianto | TIPI/TYPES PN70 ÷ PN93 MODELLO/MODEL x-.PR.x.xx.A | |
| Descrizione | Ordine | Data 22/10/1996 |
| | Commissa | Data Controllato 15/12/2009 |
| | Esecutore U. PINTON | Controllato S. MARCHETTI |

| | |
|-------|--------|
| PREC. | FOGLIO |
| 5 | 1 |
| SEQUE | TOTALE |
| 2 | 4 |

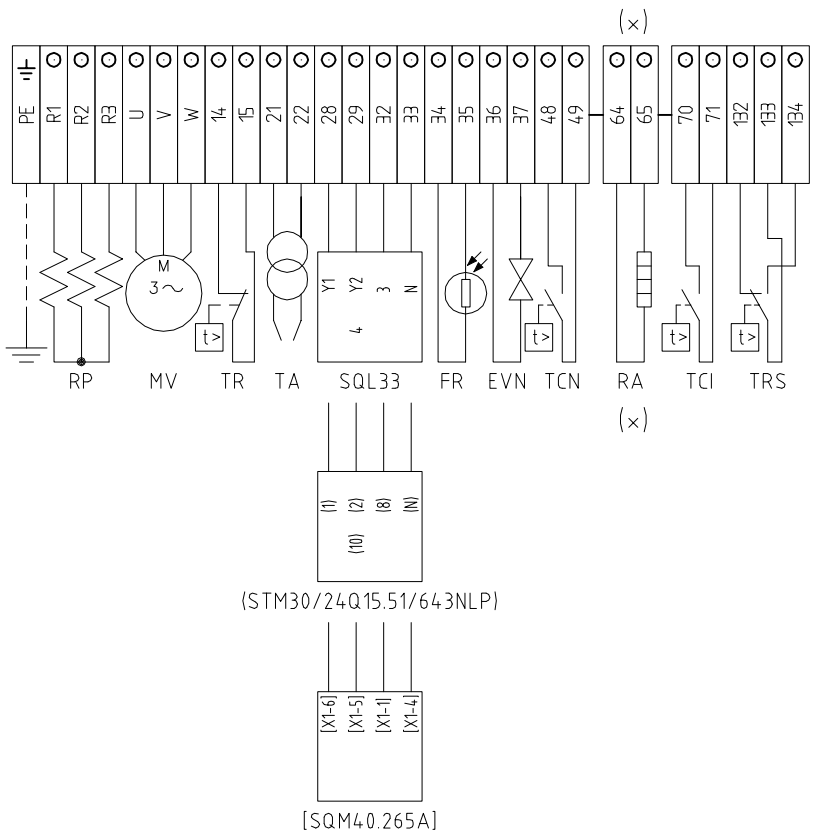


| | | | |
|-----------|------------|-------|--------|
| Data | 22/10/1996 | PREC. | FOGLIO |
| Revisione | 06 | 1 | 2 |
| Dis. N. | 07 - 345 | SEGUE | TOTALE |
| | | 3 | 4 |

QG - MA
MORSETTIERA ALIMENTAZIONE BRUCIATORE
BURNER SUPPLY TERMINAL BOARD



QG - MC
MORSETTIERA COMPONENTI BRUCIATORE
BURNER COMPONENT TERMINAL BOARD



(STM30/24Q15.51/643NLP)

[SQM40.265A]

SERVOCOMANDO SERRANDA ARIA
 AIR DAMPER ACTUATOR
 SQL33

Y1 ALTA FIAMMA
 HIGH FLAME
 Y2 SOSTA E ACCENSIONE
 STAND-BY AND IGNITION
 3 BASSA FIAMMA
 LOW FLAME

SERVOCOMANDO SERRANDA ARIA (ALTERNATIVO)
 AIR DAMPER ACTUATOR (ALTERNATIVE)
 (STM30/24Q15.51/641NLP)

I ALTA FIAMMA
 HIGH FLAME
 II SOSTA E ACCENSIONE
 STAND-BY AND IGNITION
 III BASSA FIAMMA
 LOW FLAME

SERVOCOMANDO SERRANDA ARIA (ALTERNATIVO)
 AIR DAMPER ACTUATOR (ALTERNATIVE)
 [SQM40.265A]

I ALTA FIAMMA
 HIGH FLAME
 II SOSTA E ACCENSIONE
 STAND-BY AND IGNITION
 III BASSA FIAMMA
 LOW FLAME

(x)
 UTILIZZATO SOLO PER VERSIONI "NAFTA ECOLOGICA" E "NAFTA DENSA"
 USED FOR "ECODEN" AND "HEAVY OIL" VERSIONS ONLY

| | | | |
|-----------|------------|-------|--------|
| Data | 22/10/1996 | PREC. | FOGLIO |
| Revisione | 06 | 2 | 3 |
| Dis. N. | 07 - 345 | SEQUE | TOTALE |
| | | 4 | 4 |

| SIGLA/ITEM | FOGLIO/SHEET | FUNZIONE | FUNCTION |
|-------------------------|--------------|--|--|
| (STM30/24Q15.51/641NLP) | 2 | SERVOCOMANDO SERRANDA ARIA (ALTERNATIVO) | AIR DAMPER ACTUATOR (ALTERNATIVE) |
| [SQM40.265A] | 2 | SERVOCOMANDO SERRANDA ARIA (ALTERNATIVO) | AIR DAMPER ACTUATOR (ALTERNATIVE) |
| CO | 2 | CONTAORE (OPTIONAL) | TIME COUNTER (OPTIONAL) |
| EVN | 2 | ELETTROVALVOLA NAFTA | OIL SOLENOID VALVE |
| FR | 2 | FOTORESISTENZA RILEVAZIONE FIAMMA | PHOTORESISTOR FLAME DETECTOR |
| FU1.0 | 1 | FUSIBILI LINEA PRERISCALDATORE RP | LINE PRE-HEATING RP FUSES |
| FU1.1 | 1 | FUSIBILI LINEA BRUCIATORE | BURNER LINE FUSES |
| FU1.2 | 1 | FUSIBILE LINEA AUSILIARI | AUXILIARY LINE FUSE |
| FU1.5 | 1 | FUSIBILE AUSILIARIO | AUXILIARY FUSE |
| (x) FU1.8 | 1 | FUSIBILE LINEA RESISTENZE AUSILIARIE | LINE AUXILIARY RESISTORS FUSE |
| (x) FU1.9 | 1 | FUSIBILE RESISTENZE AUSILIARIE | AUXILIARY RESISTORS FUSE |
| IG | 1 | INTERRUTTORE GENERALE | MAINS SWITCH |
| IL | 1 | INTERRUTTORE LINEA AUSILIARI | AUXILIARY LINE SWITCH |
| IR | 1 | INTERRUTTORE LINEA RESISTENZE PRERISCALDATORE | PRE-HEATING RESISTORS LINE SWITCH |
| (x) IRA | 1 | INTERRUTTORE RESISTENZE AUSILIARIE | AUXILIARY RESISTORS SWITCH |
| (x) IRAux. | 1 | INTERRUTTORE RESISTENZE AUSILIARIE | AUXILIARY RESISTORS SWITCH |
| KA1.6 | 1 | RELE' AUSILIARIO SEGNALAZIONE GUASTO CONTATTORE RESISTENZE | AUXILIARY RELAY FOR TRIM HEATER CONTACTOR FAILURE |
| KA2.2 | 2 | RELE' AUSILIARIO | AUXILIARY RELAY |
| KM1.7 | 1 | CONTATTORE RESISTENZE PRERISCALDATORE [RP] | PRE-HEATING RESISTORS [RP] CONTACTOR |
| KM2.3 | 2 | CONTATTORE MOTORE VENTILATORE | FAN MOTOR CONTACTOR |
| KT2.2 | 2 | RELE' TEMPORIZZATORE | DELAYED RELAY |
| LAF | 2 | LAMPADA SEGNALAZIONE ALTA FIAMMA BRUCIATORE | BURNER IN HIGH FLAME INDICATOR LIGHT |
| LB | 2 | LAMPADA SEGNALAZIONE BLOCCO BRUCIATORE | INDICATOR LIGHT FOR BURNER LOCK-OUT |
| LBF | 2 | LAMPADA SEGNALAZIONE BASSA FIAMMA BRUCIATORE | BURNER IN LOW FLAME INDICATOR LIGHT |
| LEVN | 2 | LAMPADA SEGNALAZIONE APERTURA [EVN] | INDICATOR LIGHT FOR OPENING OF ELECTRO-VALVE [EVN] |
| LRP | 1 | LAMPADA SEGNALAZIONE FUNZIONAMENTO PRERISCALDATORE RP | INDICATOR LIGHT FOR PRE-HEATING RESISTOR RP OPERATION |
| LT | 1 | LAMPADA SEGNALAZIONE BLOCCO TERMICO MOTORE VENTILATORE | INDICATOR LIGHT FOR FAN OVERLOAD TRIPPED |
| LTA | 2 | LAMPADA SEGNALAZIONE TRASFORMATORE DI ACCENSIONE | IGNITION TRANSFORMER INDICATOR LIGHT |
| LTRS | 1 | LAMPADA SEGNALAZIONE BLOCCO TERMOSTATO DI SICUREZZA PRERISCALDATORE [RP] | INDICATOR LIGHT FOR SAFETY THERMOSTAT [RP] PRE-HEATING |
| MV | 1 | MOTORE VENTILATORE | FAN MOTOR |
| PS | 2 | PULSANTE SBLOCCO FIAMMA | LOCK-OUT RESET BUTTON |
| (x) RA | 1 | RESISTENZE AUSILIARIE | AUXILIARY RESISTORS |
| RP | 1 | RESISTENZE PRERISCALDATORE NAFTA | PRE-HEATING TANK RESISTORS |
| SIEMENS LOA44 / LMO44 | 2 | APPARECCHIATURA CONTROLLO FIAMMA | CONTROL BOX |
| SQL33.03 | 2 | SERVOCOMANDO SERRANDA ARIA | AIR DAMPER ACTUATOR |
| ST | 1 | SERIE TERMOSTATI/PRESSOSTATI | SERIES OF THERMOSTATS OR PRESSURE SWITCHES |
| TA | 2 | TRASFORMATORE DI ACCENSIONE | IGNITION TRANSFORMER |
| TAB | 2 | TERMOSTATO/PRESSOSTATO ALTA-BASSA FIAMMA | HIGH-LOW THERMOSTAT/PRESSURE SWITCHES |
| TCI | 2 | TERMOSTATO CONSENSO IMPIANTO | PLANT CONSENT THERMOSTAT |
| TCN | 1 | TERMOSTATO CONSENSO NAFTA | OIL ENABLING THERMOSTAT |
| TR | 1 | TERMOSTATO DI REGOLAZIONE PRERISCALDATORE [RP] | REGULATION THERMOSTAT FOR PRE-HEATING [RP] RESISTORS |
| TRS | 1 | TERMOSTATO DI SICUREZZA PRERISCALDATORE [RP] | PRE-HEATING [RP] A SAFETY THERMOSTAT |
| TV | 1 | TERMICO MOTORE VENTILATORE | FAN MOTOR THERMAL |

(x)
 UTILIZZATO SOLO PER VERSIONI "NAFTA ECOLOGICA" E "NAFTA DENSA"
 USED FOR "ECODEN" AND "HEAVY OIL" VERSIONS ONLY

| | | | |
|-----------|------------|-------|--------|
| Data | 22/10/1996 | PREC. | FOGLIO |
| Revisione | 06 | 3 | 4 |
| Dis. N. | 07 - 345 | SEQUE | TOTALE |
| | | / | 4 |