

(x)  
 UTILIZZATO SOLO PER VERSIONI "NAFTA 110 cSt a 50 °C" E "NAFTA 400 cSt a 50 °C"  
 USED FOR "OIL 110 cSt a 50 °C " AND "OIL400 cSt a 50 °C " VERSIONS ONLY

Con indicazioni per escludere le resistenze e by-passare i termostati per il funzionamento a gasolio

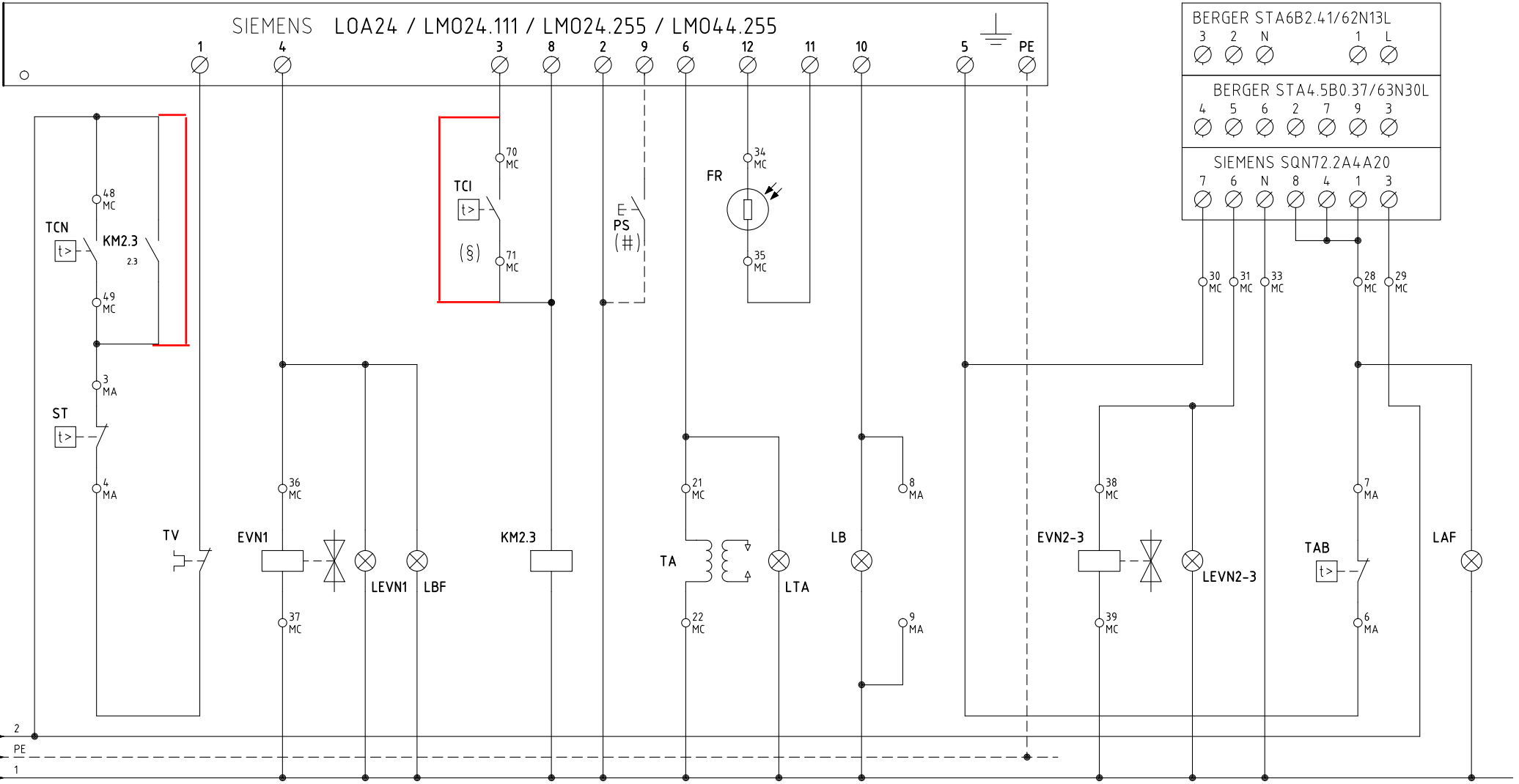
04	AGGIUNTO/ADDED LMQ24.255	07/01/13	U. PINTON
03	SGN72.2A4A20 ADDED	09/03/10	U. PINTON
02	FREE CONTACT ADDED	11/01/07	U. PINTON
01	IRA AND FU1.9 ADDED	27/01/04	U. PINTON
REV.	MODIFICA	DATA	FIRME



Impianto	TIPI/TYPES PN30 /÷/ PN92 MODELLO/MODEL x-.AB.x.xx.A
Descrizione	

Ordine	
Commessa	Data Controllato 07/01/2013
Esecutore U. PINTON	Controllato S. MARCHETTI

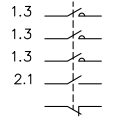
Data	08/03/2001	PREC.	FOGLIO
Revisione	04	/	1
Dis. N.	04 - 648	SEGUE	TOTALE
		2	5



1.9 2  
1.9 PE  
1.9 1

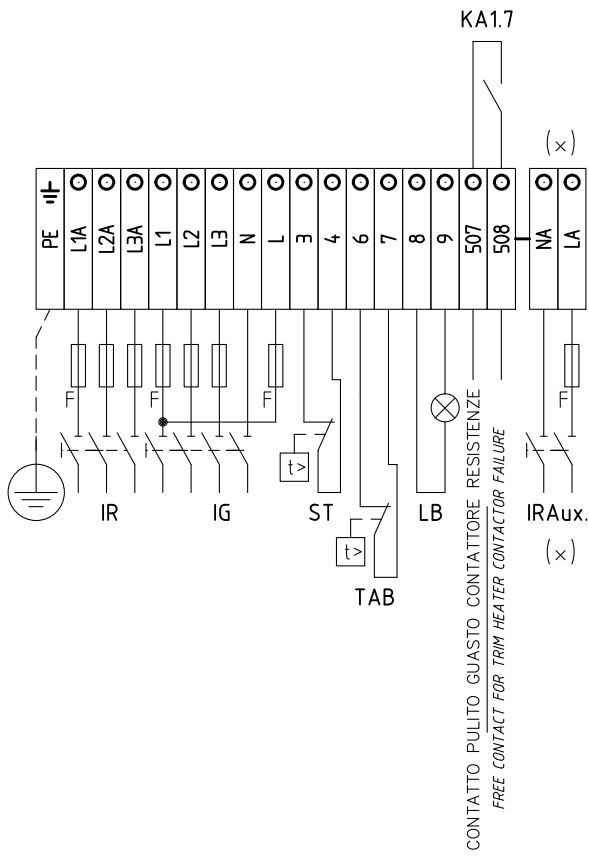
(§)  
INSTALLATO SOLO SU ALCUNE VERSIONI  
INSTALLED ON ANY VERSIONS ONLY

(#)  
PULSANTE SBLOCCO FIAMMA (SOLO CON LM024/LOA44/LM044)  
LOCK-OUT RESET BUTTON (LM024/LOA44/LM044 ONLY)

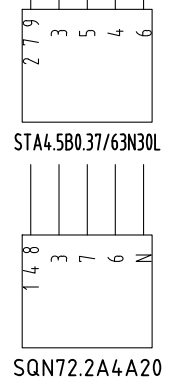
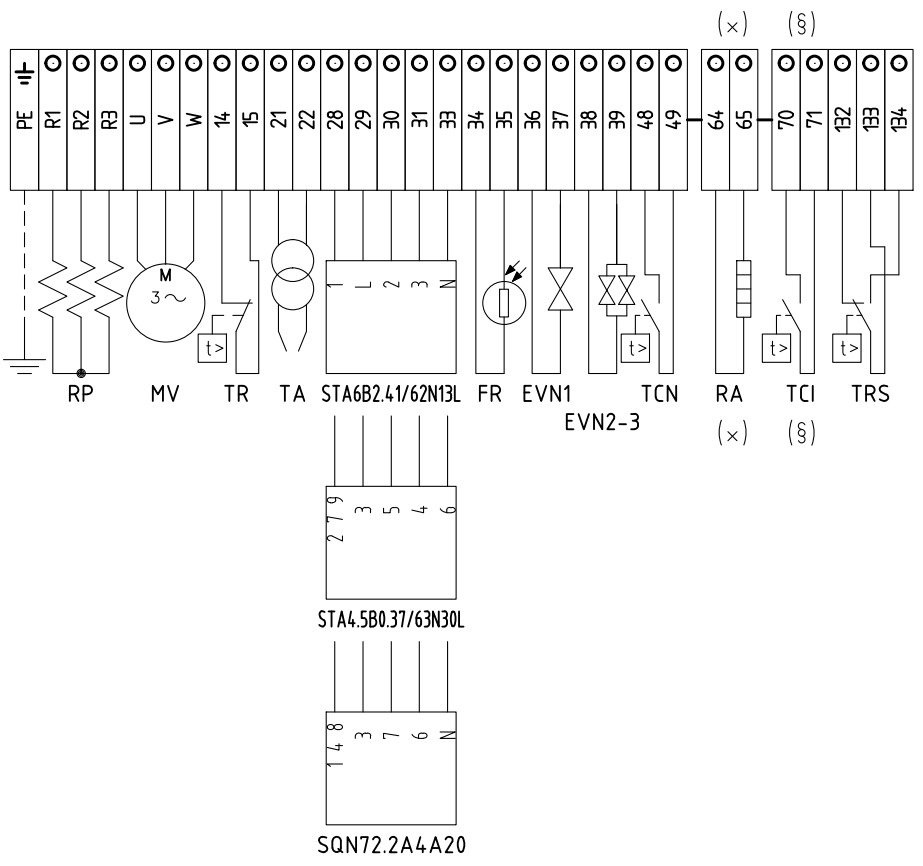


Data	08/03/2001	PREC.	FOGLIO
Revisione	04	1	2
Dis. N.	04 - 648	SEGUE	TOTALE
		3	5

**QG - MA**  
MORSETTIERA ALIMENTAZIONE BRUCIATORE  
BURNER SUPPLY TERMINAL BOARD



**QG - MC**  
MORSETTIERA COMPONENTI BRUCIATORE  
BURNER COMPONENT TERMINAL BOARD



SERVOCOMANDO SERRANDA ARIA  
AIR DAMPER ACTUATOR  
STA4.5B0.37/63N30L

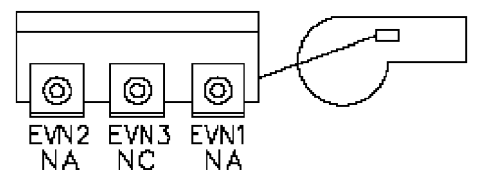
- I ALTA FIAMMA  
HIGH FLAME
- II SOSTA E ACCENSIONE  
STAND-BY AND IGNITION
- III BASSA FIAMMA  
LOW FLAME
- V APERTURA [EVN2-3]  
OPENED [EVN2-3]

SERVOCOMANDO SERRANDA ARIA (ALTERNATIVO)  
AIR DAMPER ACTUATOR (ALTERNATIVE)  
STA6B2.41/62N13L

- ST2 ALTA FIAMMA  
HIGH FLAME
- ST1 SOSTA, ACCENSIONE E BASSA FIAMMA  
STAND-BY, IGNITION AND LOW FLAME
- MV APERTURA [EVN2-3]  
OPENED [EVN2-3]

SERVOCOMANDO SERRANDA ARIA (ALTERNATIVO)  
AIR DAMPER ACTUATOR (ALTERNATIVE)  
SQN72.2A4A20

- I (ROSSO) ALTA FIAMMA  
I (RED) HIGH FLAME
- II (BLU) SOSTA, ACCENSIONE E BASSA FIAMMA  
II (BLUE) STAND-BY, IGNITION AND LOW FLAME
- IV (NERO) APERTURA [EVN2-3]  
IV (BLACK) OPENED [EVN2-3]



(x)  
UTILIZZATO SOLO PER VERSIONI "NAFTA 110 cSt a 50 °C" E "NAFTA 400 cSt a 50 °C"  
USED FOR "OIL 110 cSt a 50 °C" AND "OIL 400 cSt a 50 °C" VERSIONS ONLY

(§)  
INSTALLATO SOLO SU ALCUNE VERSIONI  
INSTALLED ON ANY VERSIONS ONLY

Data	08/03/2001	PREC.	FOGLIO
Revisione	04	2	3
Dis. N.	04 - 648	SEGUE	TOTALE
		4	5

SIGLA/ITEM	FOGLIO/SHEET	Funzione	FUNCTION
BERGER STA4.5B0.37/63N30L	2	SERVOCOMANDO SERRANDA ARIA	AIR DAMPER ACTUATOR
BERGER STA6B2.41/62N13L	2	SERVOCOMANDO SERRANDA ARIA (ALTERNATIVO)	AIR DAMPER ACTUATOR (ALTERNATIVE)
EVN1	2	ELETTROVALVOLA NAFTA I° STADIO	OIL SOLENOID VALVE 1st STAGE
EVN2-3	2	ELETTROVALVOLE NAFTA II° STADIO	OIL ELECTRO-VALVES II° STAGE
FR	2	FOTORESISTENZA RILEVAZIONE FIAMMA	PHOTORESISTOR FLAME DETECTOR
FU1.0	1	FUSIBILI LINEA PRERISCALDATORE RP	LINE PRE-HEATING RP FUSES
FU1.1	1	FUSIBILI LINEA BRUCIATORE	BURNER LINE FUSES
FU1.2	1	FUSIBILE LINEA AUSILIARI	AUXILIARY LINE FUSE
FU1.5	1	FUSIBILE AUSILIARIO	AUXILIARY FUSE
(x) FU1.8	1	FUSIBILE LINEA RESISTENZE AUSILIARIE	LINE AUXILIARY RESISTORS FUSE
(x) FU1.9	1	FUSIBILE RESISTENZE AUSILIARIE	AUXILIARY RESISTORS FUSE
IG	1	INTERRUTTORE GENERALE	MAINS SWITCH
IL	1	INTERRUTTORE LINEA AUSILIARI	AUXILIARY LINE SWITCH
IR	1	INTERRUTTORE LINEA RESISTENZE PRERISCALDATORE	PRE-HEATING RESISTORS LINE SWITCH
(x) IRA	1	INTERRUTTORE RESISTENZE AUSILIARIE	AUXILIARY RESISTORS SWITCH
(x) IRAux.	1	INTERRUTTORE RESISTENZE AUSILIARIE	AUXILIARY RESISTORS SWITCH
KA1.7	1	RELE' AUSILIARIO SEGNALAZIONE GUASTO CONTATTORE RESISTENZE	AUXILIARY RELAY FOR TRIM HEATER CONTACTOR FAILURE
KM1.8	1	CONTATTORE RESISTENZE PRERISCALDATORE [RP]	PRE-HEATING RESISTORS [RP] CONTACTOR
KM2.3	2	CONTATTORE MOTORE VENTILATORE	FAN MOTOR CONTACTOR
LAF	2	LAMPADA SEGNALAZIONE ALTA FIAMMA BRUCIATORE	BURNER IN HIGH FLAME INDICATOR LIGHT
LB	2	LAMPADA SEGNALAZIONE BLOCCO BRUCIATORE	INDICATOR LIGHT FOR BURNER LOCK-OUT
LBF	2	LAMPADA SEGNALAZIONE BASSA FIAMMA BRUCIATORE	BURNER IN LOW FLAME INDICATOR LIGHT
LEVN1	2	LAMPADA SEGNALAZIONE APERTURA [EVN1]	INDICATOR LIGHT FOR OPENING OF ELECTRO-VALVE [EVN1]
LEVN2-3	2	LAMPADA SEGNALAZIONE APERTURA [EVN2-3]	INDICATOR LIGHT FOR OPENING OF ELECTRO-VALVE [EVN2-3]
LOA24 / LMO24.111 / LMO24.255 / LMO44	2	APPARECCHIATURA CONTROLLO FIAMMA	CONTROL BOX
LRP	1	LAMPADA SEGNALAZIONE FUNZIONAMENTO PRERISCALDATORE RP	INDICATOR LIGHT FOR PRE-HEATING RESISTOR RP OPERATION
LT	1	LAMPADA SEGNALAZIONE BLOCCO TERMICO MOTORE VENTILATORE	INDICATOR LIGHT FOR FAN OVERLOAD TRIPPED
LTA	2	LAMPADA SEGNALAZIONE TRASFORMATORE DI ACCENSIONE	IGNITION TRANSFORMER INDICATOR LIGHT
LTRS	1	LAMPADA SEGNALAZIONE BLOCCO TERMOSTATO DI SICUREZZA PRERISCALDATORE [RP]	INDICATOR LIGHT FOR SAFETY THERMOSTAT [RP] PRE-HEATING
(#) MV	1	MOTORE VENTILATORE	FAN MOTOR
(x) PS	2	PULSANTE SBLOCCO FIAMMA (SOLO CON LMO24)	LOCK-OUT RESET BUTTON (LMO24 ONLY)
RA	1	RESISTENZE AUSILIARIE	AUXILIARY RESISTORS

(x)  
 UTILIZZATO SOLO PER VERSIONI "NAFTA 110 cSt a 50 °C" E "NAFTA 400 cSt a 50 °C"  
 USED FOR "OIL 110 cSt a 50 °C " AND "OIL 400 cSt a 50 °C " VERSIONS ONLY

Data	08/03/2001	PREC.	FOGLIO
Revisione	04	3	4
Dis. N.	04 - 648	SEGUE	TOTALE
		5	5

SIGLA/ITEM	FOGLIO/SHEET	Funzione	FUNCTION
RP	1	RESISTENZE PRERISCALDATORE NAFTA	PRE-HEATING TANK RESISTORS
SIEMENS SQN72.2A4A20	2	SERVOCOMANDO SERRANDA ARIA (ALTERNATIVO)	AIR DAMPER ACTUATOR (ALTERNATIVE)
ST	2	SERIE TERMOSTATI/PRESSOSTATI	SERIES OF THERMOSTATS OR PRESSURE SWITCHES
TA	2	TRASFORMATORE DI ACCENSIONE	IGNITION TRANSFORMER
TAB	2	TERMOSTATO/PRESSOSTATO ALTA-BASSA FIAMMA	HIGH-LOW THERMOSTAT/PRESSURE SWITCHES
(§) TCI	2	TERMOSTATO CONSENSO IMPIANTO	PLANT CONSENT THERMOSTAT
TCN	2	TERMOSTATO CONSENSO NAFTA	OIL ENABLING THERMOSTAT
TR	1	TERMOSTATO DI REGOLAZIONE PRERISCALDATORE [RP]	REGULATION THERMOSTAT FOR PRE-HEATING [RP] RESISTORS
TRS	1	TERMOSTATO DI SICUREZZA PRERISCALDATORE [RP]	PRE-HEATING [RP] A SAFETY THERMOSTAT
TV	1	TERMICO MOTORE VENTILATORE	FAN MOTOR THERMAL

(x)  
 UTILIZZATO SOLO PER VERSIONI "NAFTA 110 cSt a 50 °C" E "NAFTA 400 cSt a 50 °C"  
 USED FOR "OIL 110 cSt a 50 °C" AND "OIL 400 cSt a 50 °C" VERSIONS ONLY

(#)  
 PULSANTE SBLOCCO FIAMMA (SOLO CON LM024)  
 LOCK-OUT RESET BUTTON (LM024 ONLY)

(§)  
 INSTALLATO SOLO SU ALCUNE VERSIONI  
 INSTALLED ON ANY VERSIONS ONLY

Data	08/03/2001	PREC.	FOGLIO
Revisione	04	4	5
Dis. N.	04 - 648	SEGUE	TOTALE
		/	5