

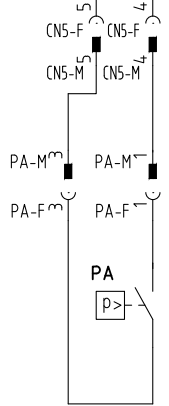
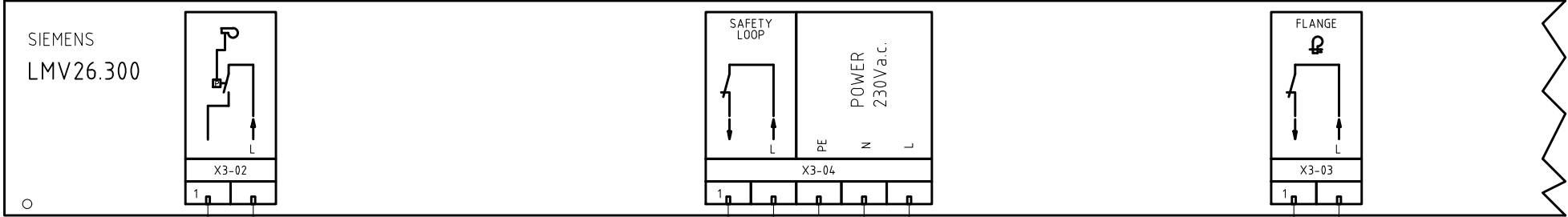
01	FLAME RELAYS "LFS1.21" INSTEAD "LFE10"	29/08/18	U. PINTON
REV.	MODIFICA	DATA	FIRME



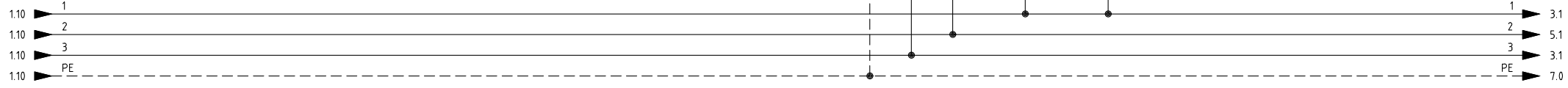
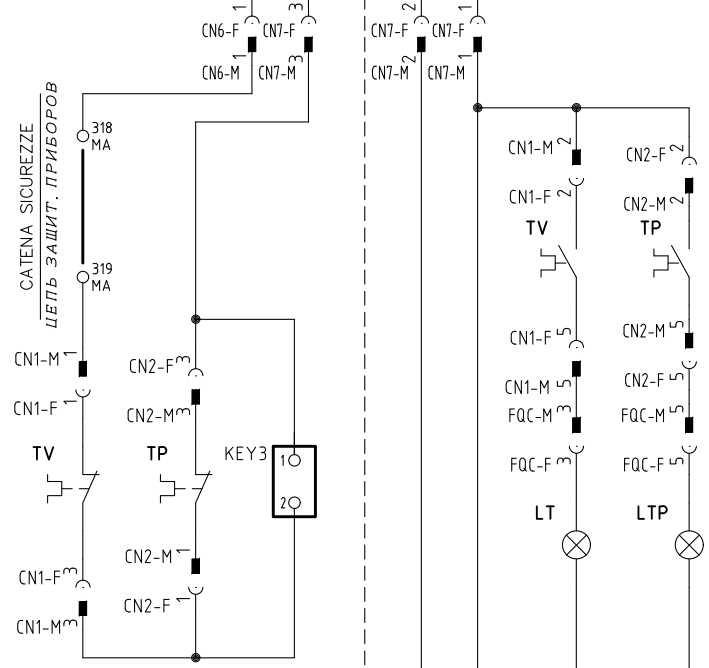
Impianto
TIPI/TYPES HR525A / HTP525A
MODELLO/MODEL MG-.PR(MD).x.xx.VS.x.xx.EC
 Descrizione
LMV26 + COD. 6100562 CIRCUITO STAMPATO + KIT "VS"
LMV26 + COD. 6100562 PRINTED CIRCUIT + KIT "VS"

Ordine	
Commessa	Data Controllato 29/08/2018
Esecutore U. PINTON	Controllato M. MASCHIO

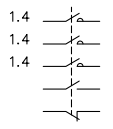
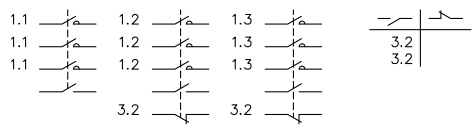
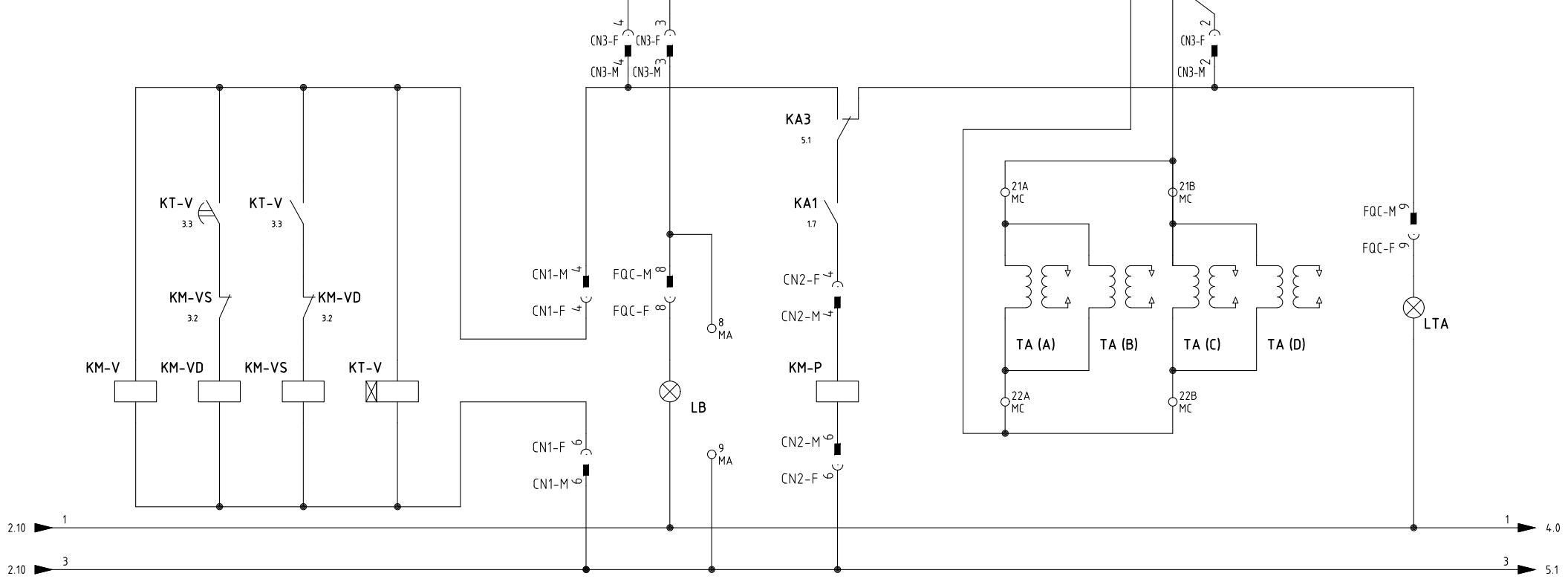
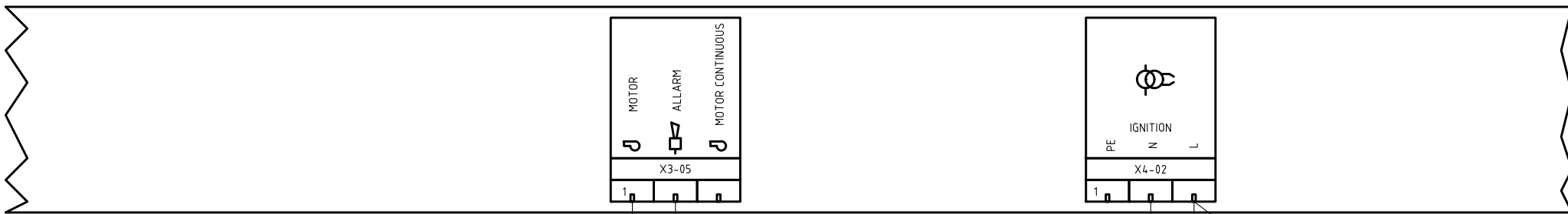
Data	03/06/2015	PREC.	FOGLIO
Revisione	01	/	1
Dis. N.	11 - 0488	SEGUE	TOTALE
		2	16



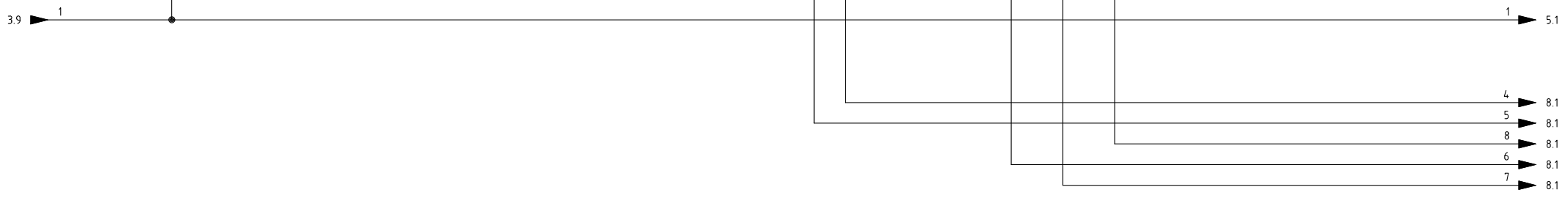
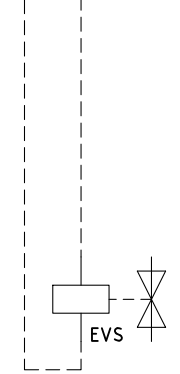
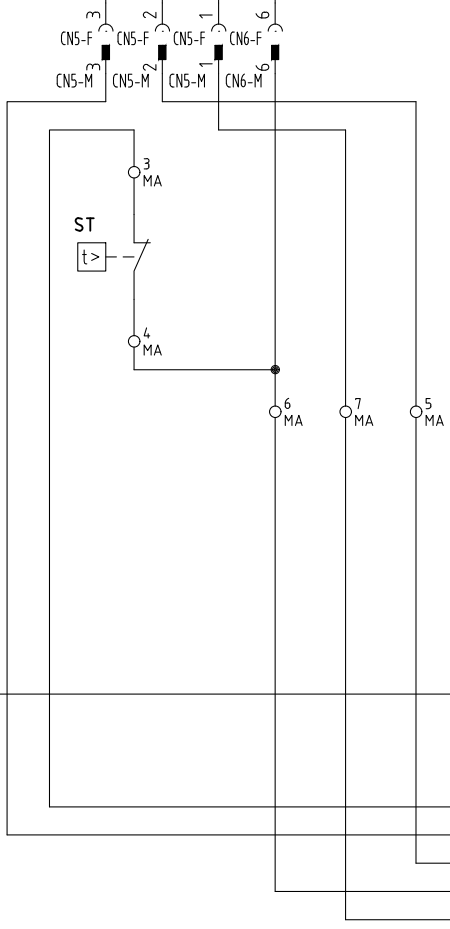
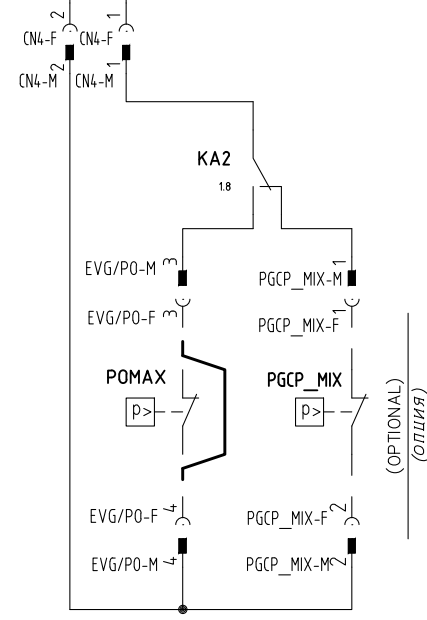
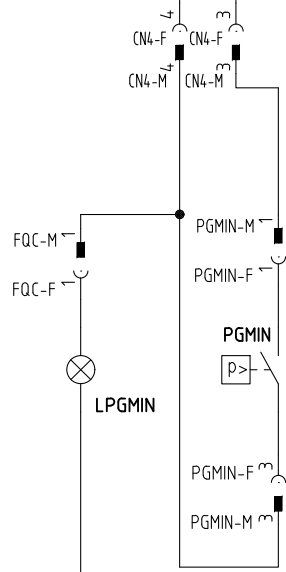
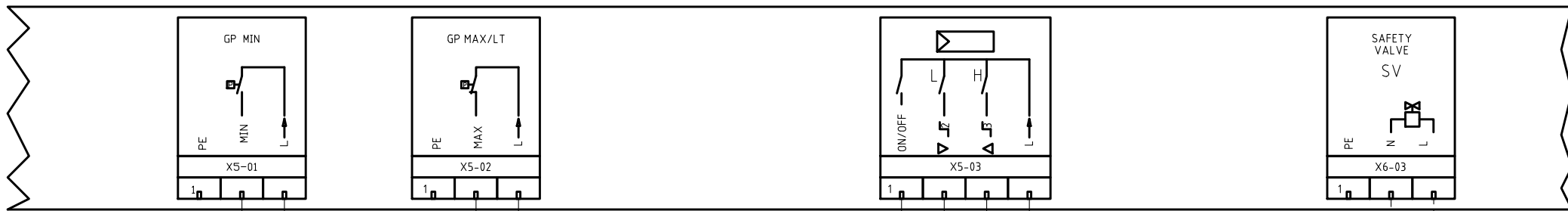
CATENA SICUREZZE
ЦЕПЬ ЗАЩИТ. ПРИБОРОВ



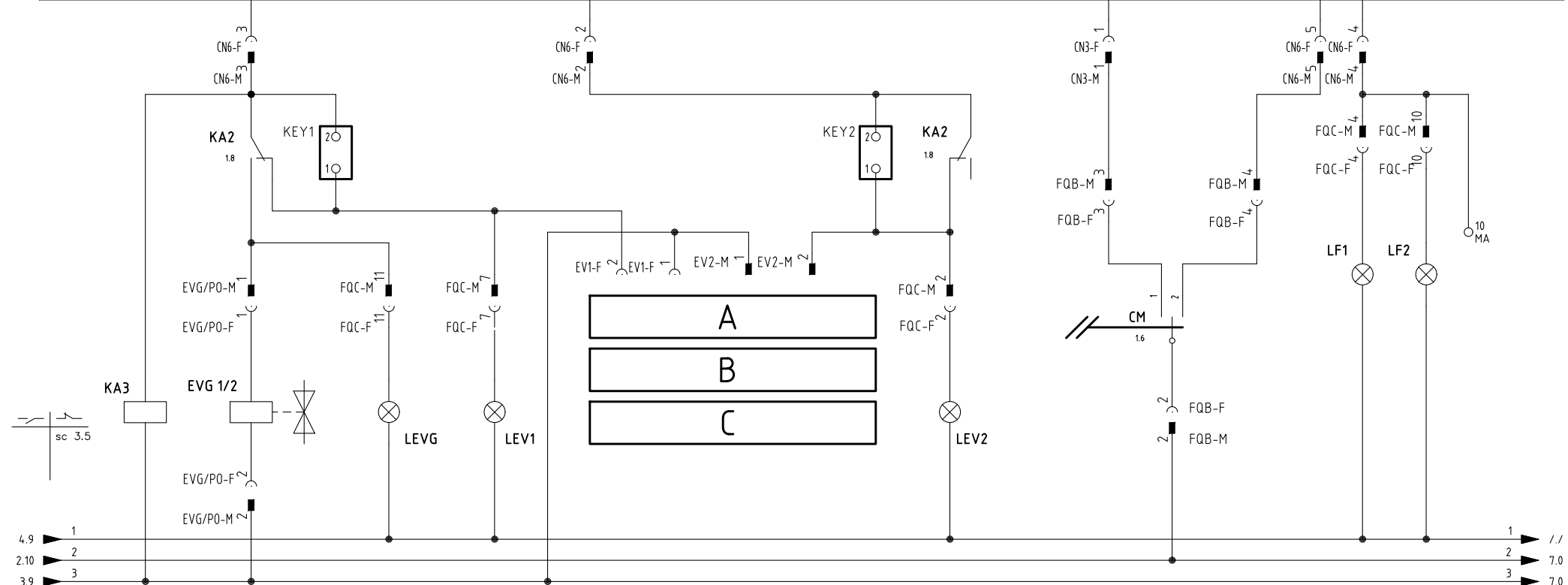
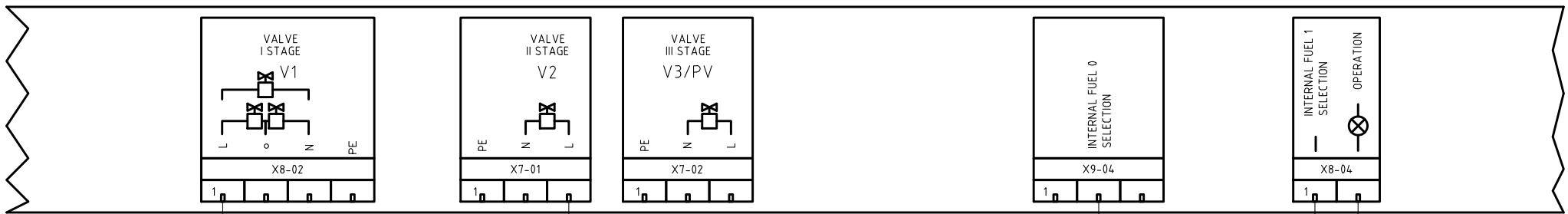
Data	03/06/2015	PREC.	FOGLIO
Revisione	01	1	2
Dis. N.	11 - 0488	SEGUE	TOTALE
		3	16



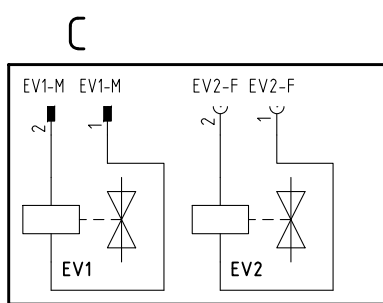
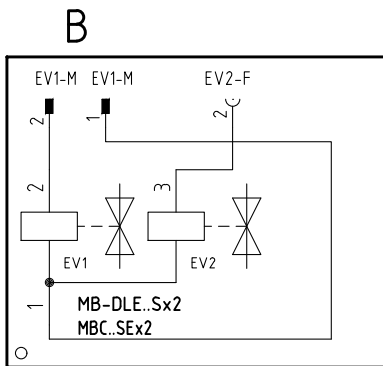
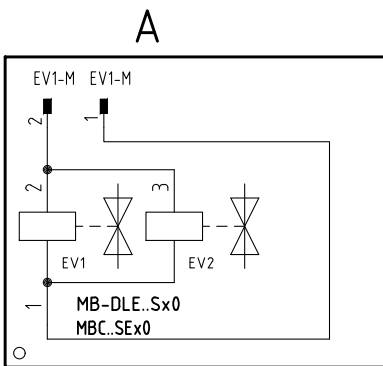
Data	03/06/2015	PREC.	FOGLIO
Revisione	01	2	3
Dis. N.	11 - 0488	SEGUE	TOTALE
		4	16



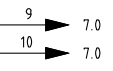
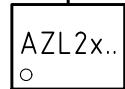
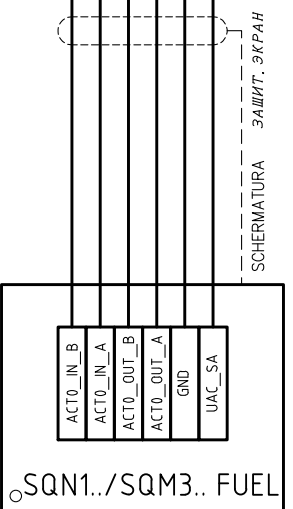
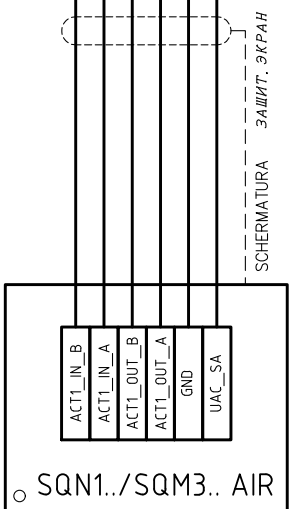
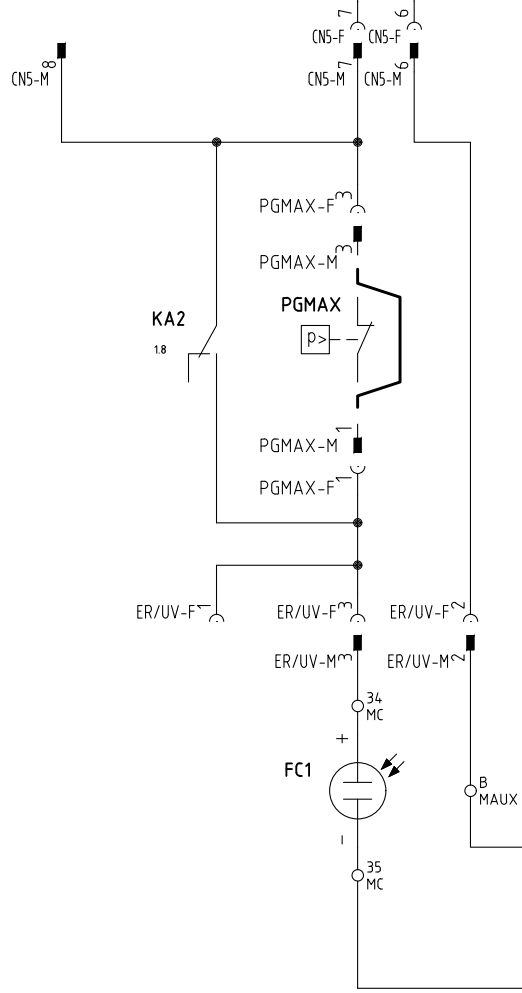
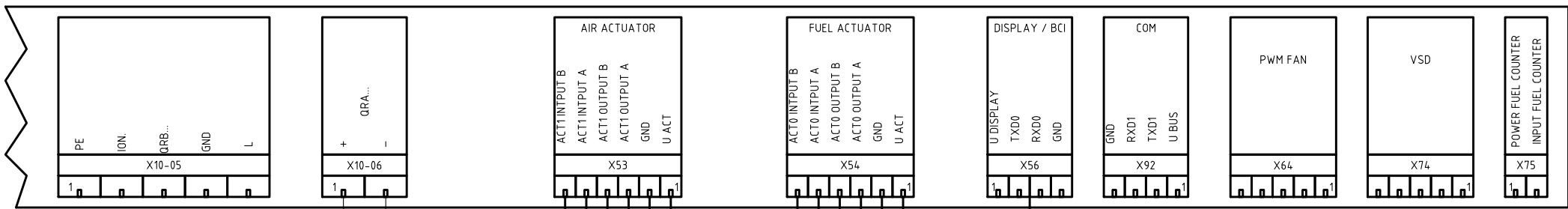
Data	03/06/2015	PREC.	FOGLIO
Revisione	01	3	4
Dis. N.	11 - 0488	SEGUE	TOTALE
		5	16



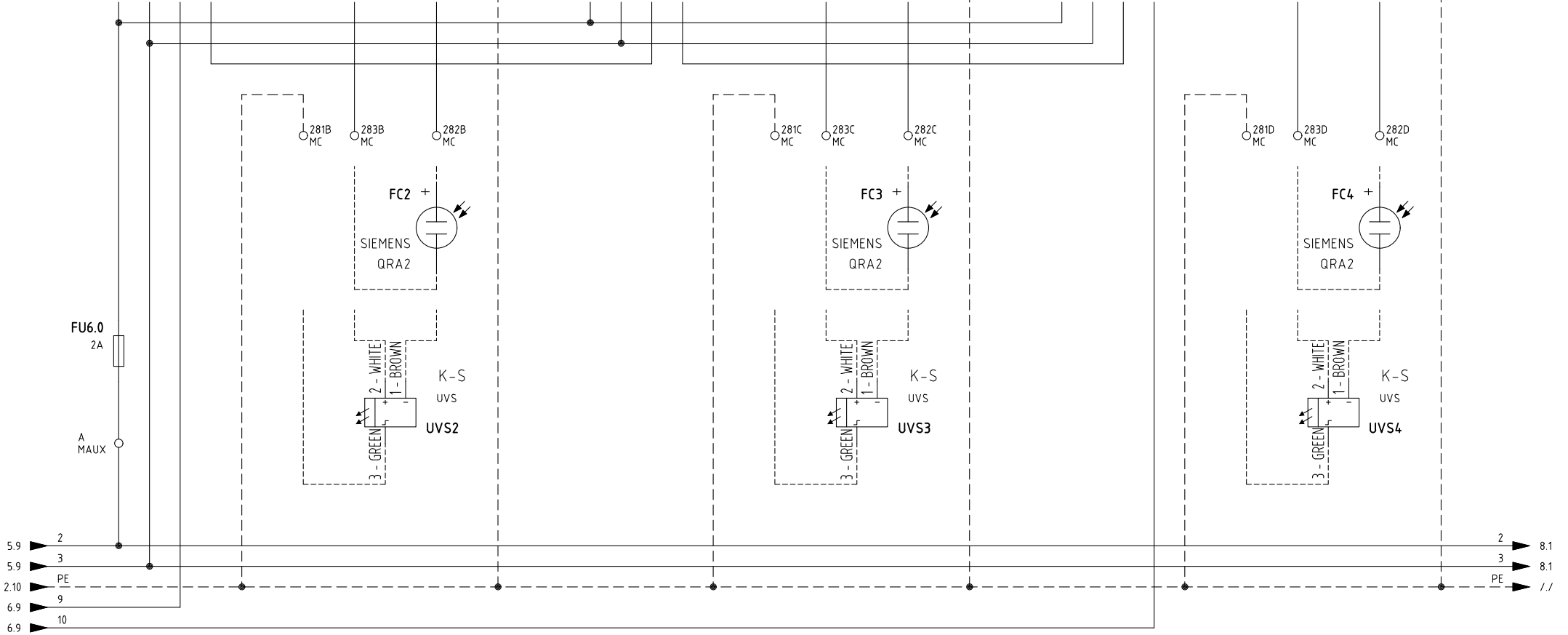
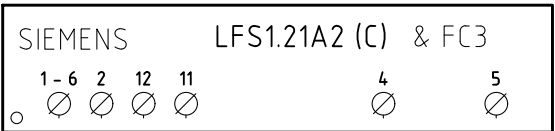
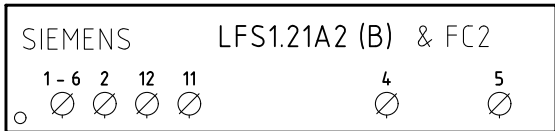
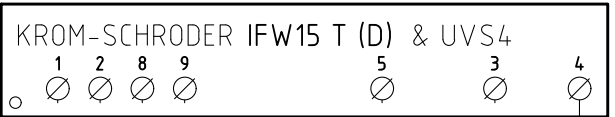
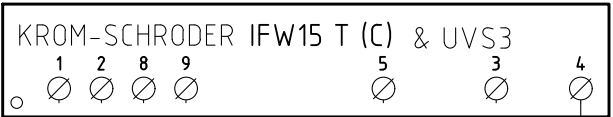
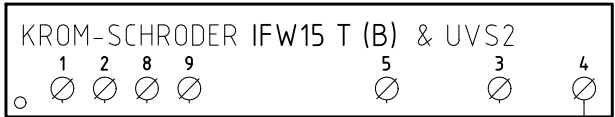
ESECUZIONE [A] = SOLO SENZA CONTROLLO TENUTA
 [A] ПРОВЕДЕНИЕ = БЕЗ БЛОК КОНТРОЛЯ ГЕРМЕТИЧНОСТИ



Data	03/06/2015	PREC.	FOGLIO
Revisione	01	4	5
Dis. N.	11 - 0488	SEQUE	TOTALE
		6	16

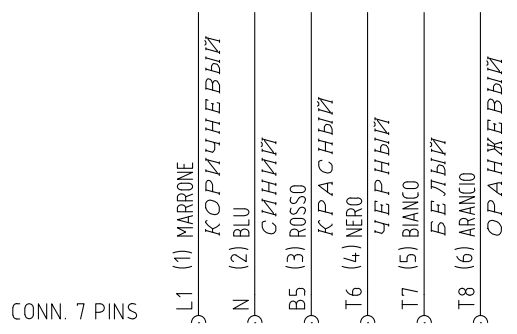
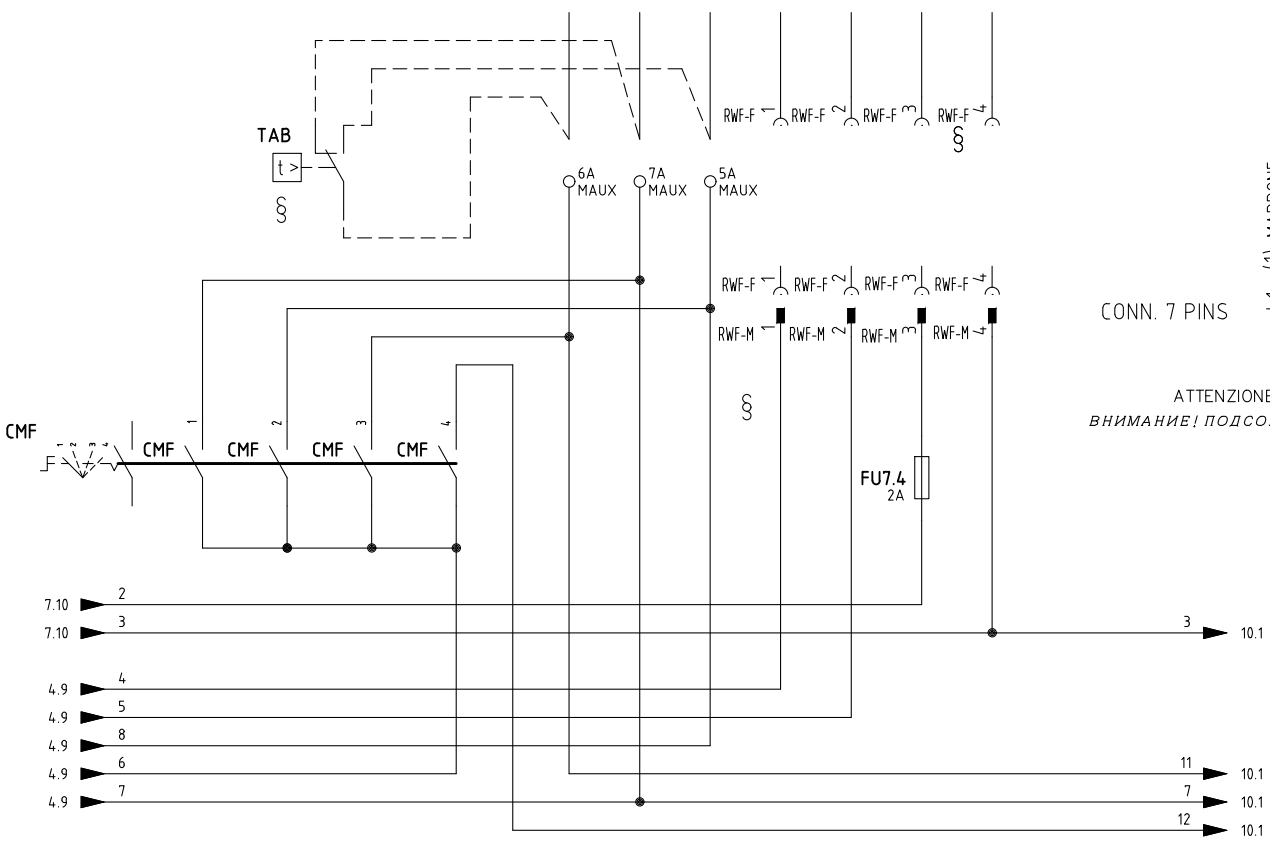
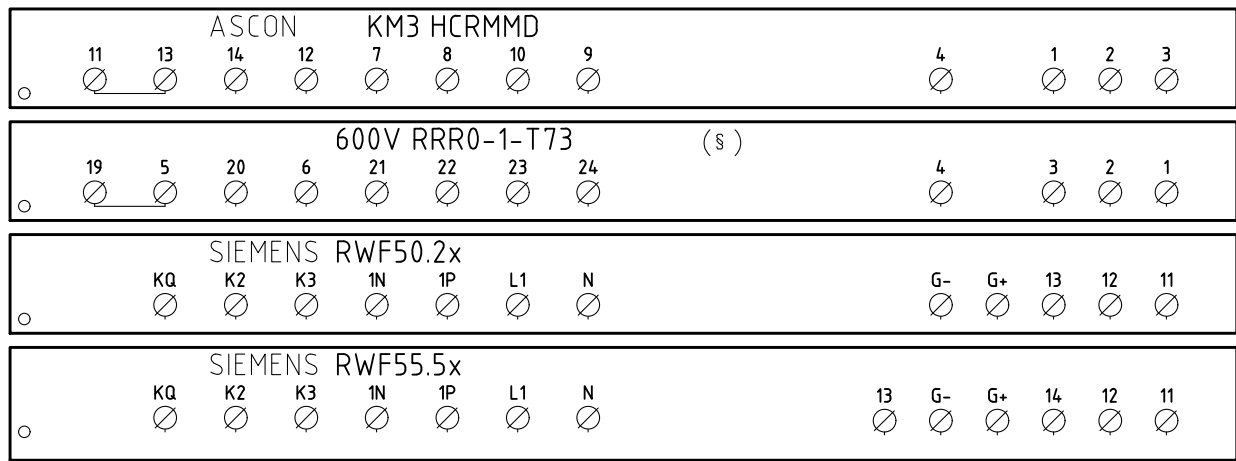


Data	03/06/2015	PREC.	FOGLIO
Revisione	01	5	6
Dis. N.	11 - 0488	SEGUE	TOTALE
		7	16



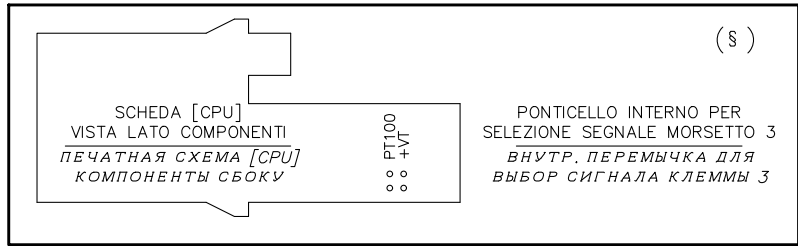
Data	03/06/2015	PREC.	FOGLIO
Revisione	01	6	7
Dis. N.	11 - 0488	SEGUE	TOTALE
		8	16

- CMF :
- 1 - ALTA FIAMMA
БОЛЬШОЕ ПЛАМЯ
 - 2 - BASSA FIAMMA
МАЛОЕ ПЛАМЯ
 - 3 - AUTOMATICO
АВТОМАТИЧЕСКИЙ
 - 4 - AUMENTO LENTO
МЕДЛ. УВЕЛИЧЕНИЕ



CAVO 7x0,75mmq
КАБЕЛЬ 7x0,75mmq

ATTENZIONE COLLEGAMENTO SONDE CON CONNETTORE 7 POLI
ВНИМАНИЕ! ПОДСОЕДИНЕНИЕ ДАТЧИКОВ С 7-МИ ПОЛЮСНЫМИ ШТЕКЕРАМИ



§
VERSIONE (PR) / VERSIONE (MD) CON RWF.. / 600V / KM3
ИСПОЛНЕНИЕ «PR» / ИСПОЛНЕНИЕ «MD» С «RWF.. / 600V / KM3»

Data	03/06/2015	PREC.	FOGLIO
Revisione	01	7	8
Dis. N.	11 - 0488	SEGUE	TOTALE
		9	16

(xx)

ATTENZIONE COLLEGAMENTO SONDE CON CONNETTORE 7 POLI

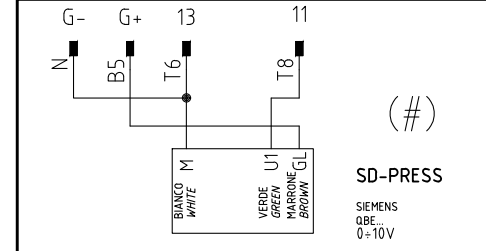
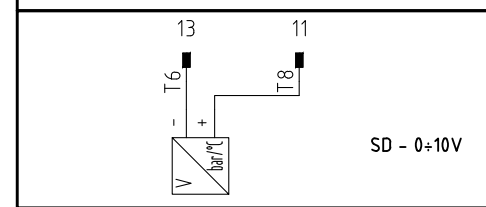
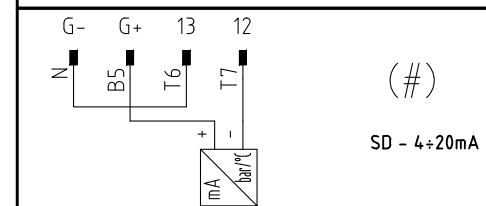
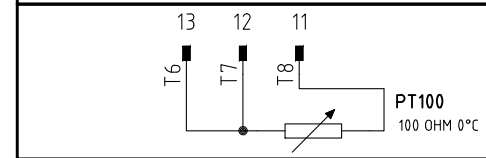
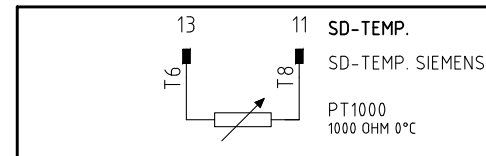
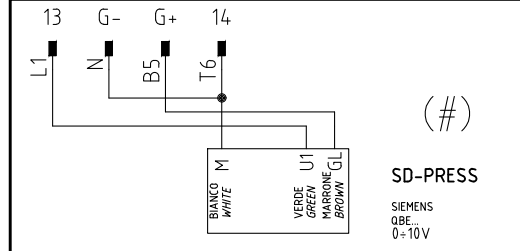
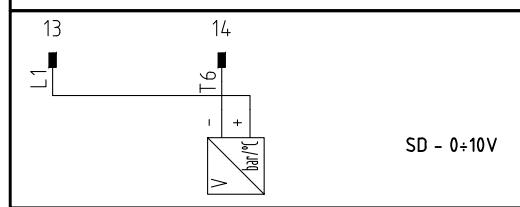
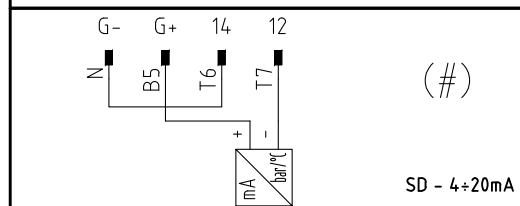
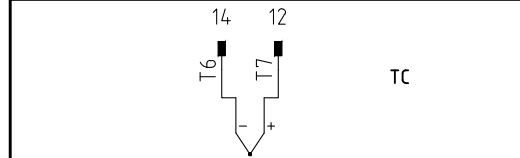
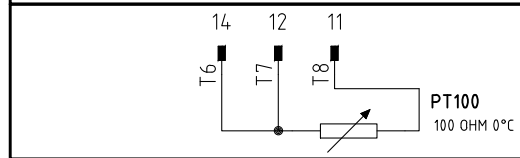
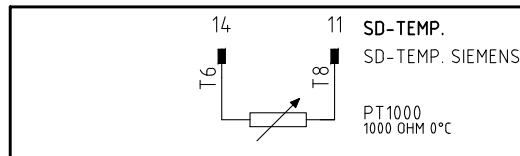
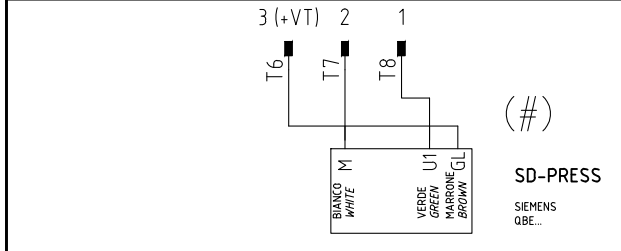
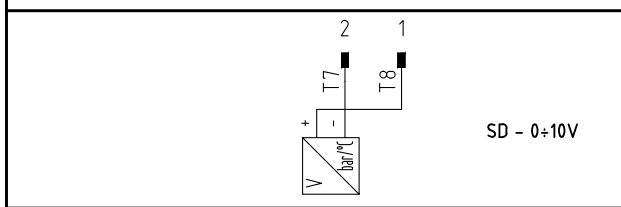
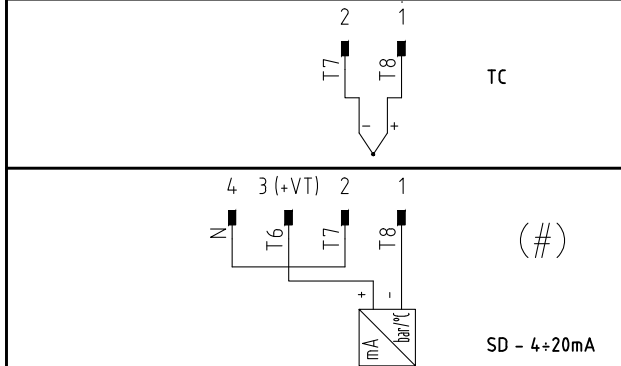
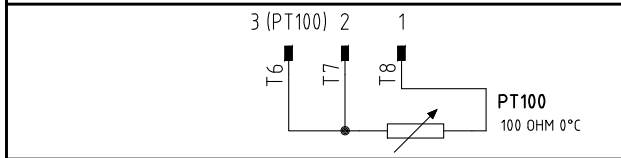
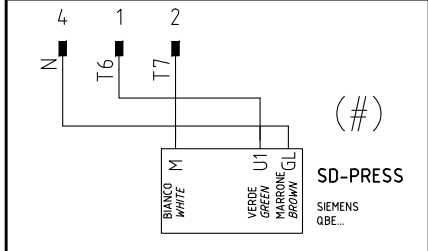
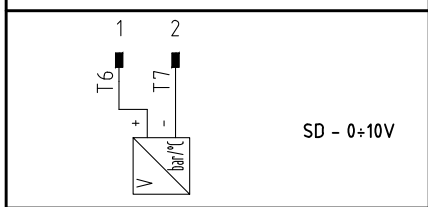
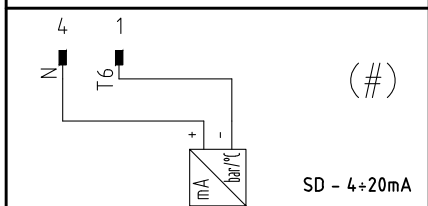
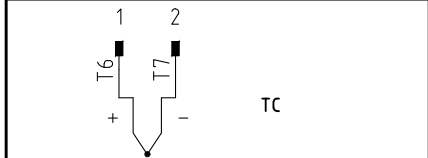
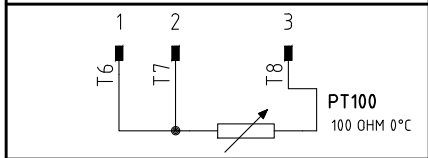
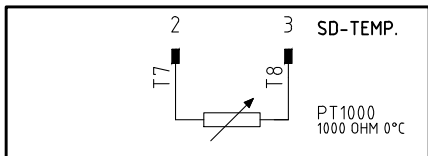
ВНИМАНИЕ! ПОДСОЕДИНЕНИЕ ДАТЧИКОВ С 7-МИ ПОЛЮСНЫМИ ШТЕКЕРАМИ

KM3 HCRMMD

600V RRR0-1-T73

RWF55.5x

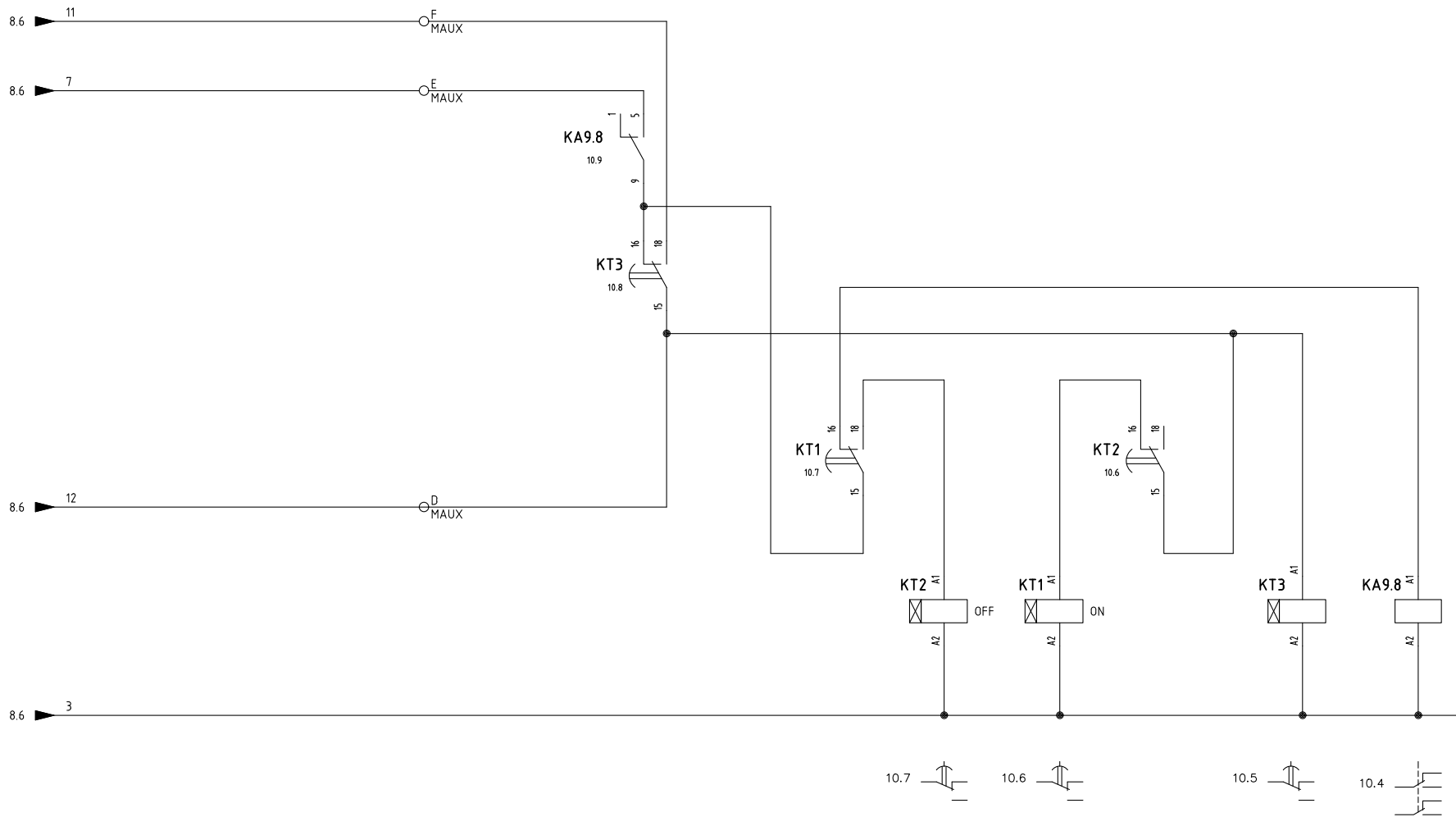
RWF50.2x



(#)

COLLEGAMENTO SOLO PER
TRASDUTTORI PASSIVI
ПОДКЛЮЧЕНИЕ ТОЛЬКО ДЛЯ
ПАСИВНОГО ПРЕОБРАЗОВАТЕЛЯ

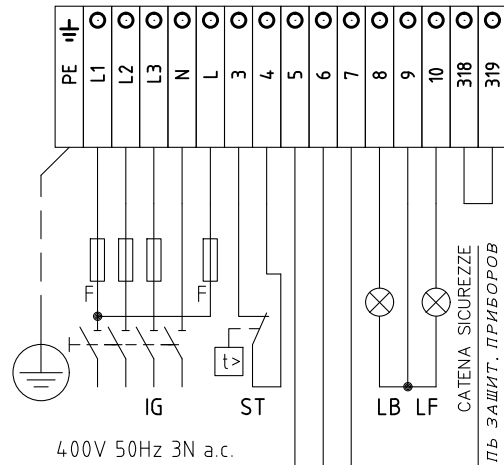
Data	03/06/2015	PREC.	FOGLIO
Revisione	01	8	9
Dis. N.	11 - 0488	SEGUE	TOTALE
		10	16



Data	03/06/2015	PREC.	FOGLIO
Revisione	01	9	10
Dis. N.	11 - 0488	SEGUE	TOTALE
		11	16

QG - MA

MORSETTIERA ALIMENTAZIONE BRUCIATORE
КЛЕММНИК ПИТАНИЯ ГОРЕЛКИ

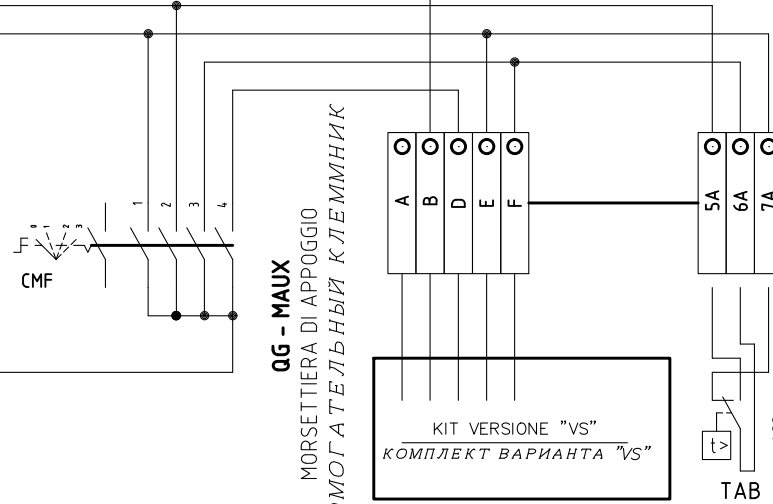


400V 50Hz 3N a.c.

LIMITE DI FORNITURA
ПРЕДЕЛ ПОСТАВКИ

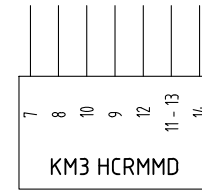
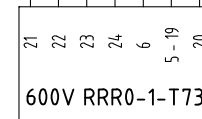
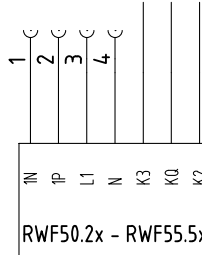
QG - MAUX

MORSETTIERA DI APPROGGIO
ВСПОМОГАТЕЛЬНЫЙ КЛЕММНИК

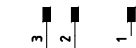


KIT VERSIONE "VS"
КОМПЛЕКТ ВАРИАНТА "VS"

TAB

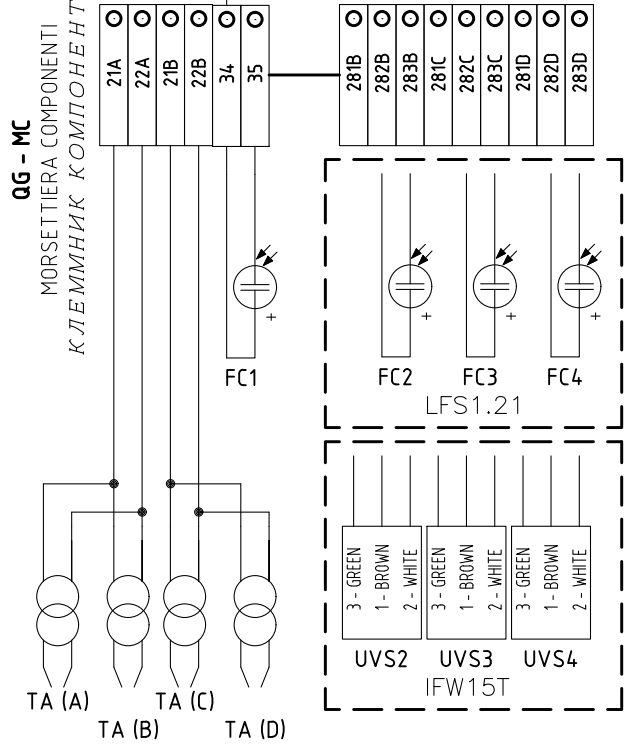


ER/UV-M



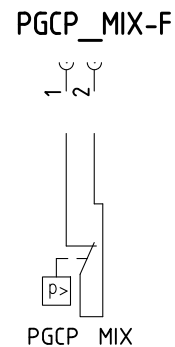
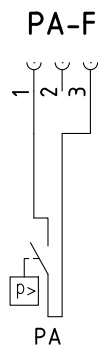
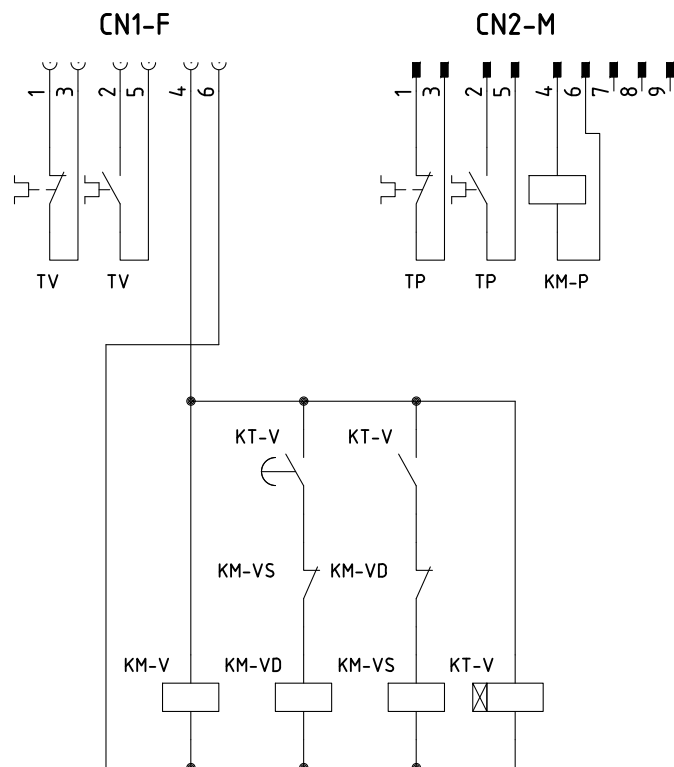
QG - MC

MORSETTIERA COMPONENTI
КЛЕММНИК КОМПОНЕНТОВ

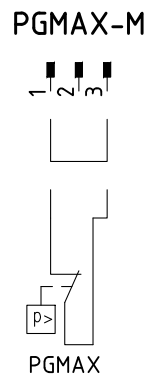
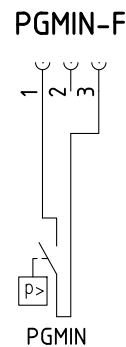


Data	03/06/2015	PREC.	FOGLIO
Revisione	01	10	11
Dis. N.	11 - 0488	SEGUE	TOTALE
		12	16

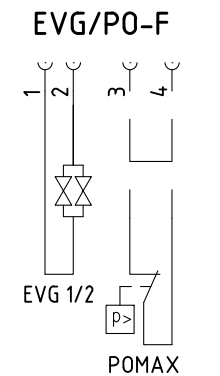
§
VERSIONE (PR) / VERSIONE (MD) CON RWF.. / 600V
ИСПОЛНЕНИЕ «PR» / ИСПОЛНЕНИЕ «MD» С «RWF.. / 600V»



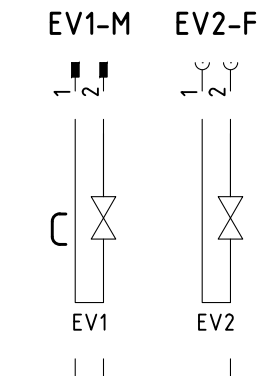
(OPTIONAL)
(ОПЦИЯ)



(OPTIONAL)
(ОПЦИЯ)



(OPTIONAL)
(ОПЦИЯ)



B

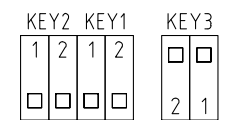
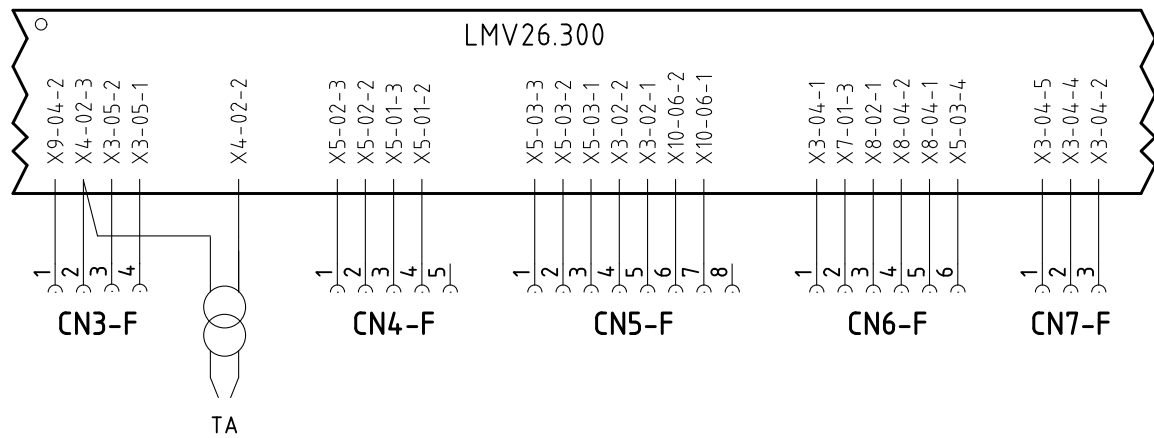
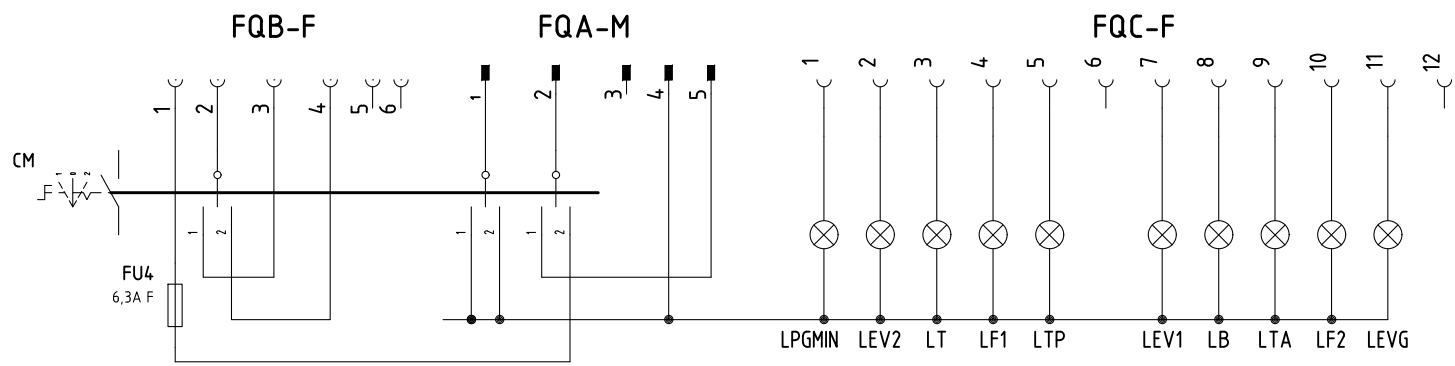
MB-DLE..Sx2
MBC..SEx2

A

MB-DLE..Sx0
MBC..SEx0

ESECUZIONE [A] = SOLO SENZA CONTROLLO TENUTA
[A] ПРОВЕДЕНИЕ = БЕЗ БЛОК КОНТРОЛЯ ГЕРМЕТИЧНОСТИ

Data	03/06/2015	PREC.	FOGLIO
Revisione	01	11	12
Dis. N.	11 - 0488	SEGUE	TOTALE
		13	16



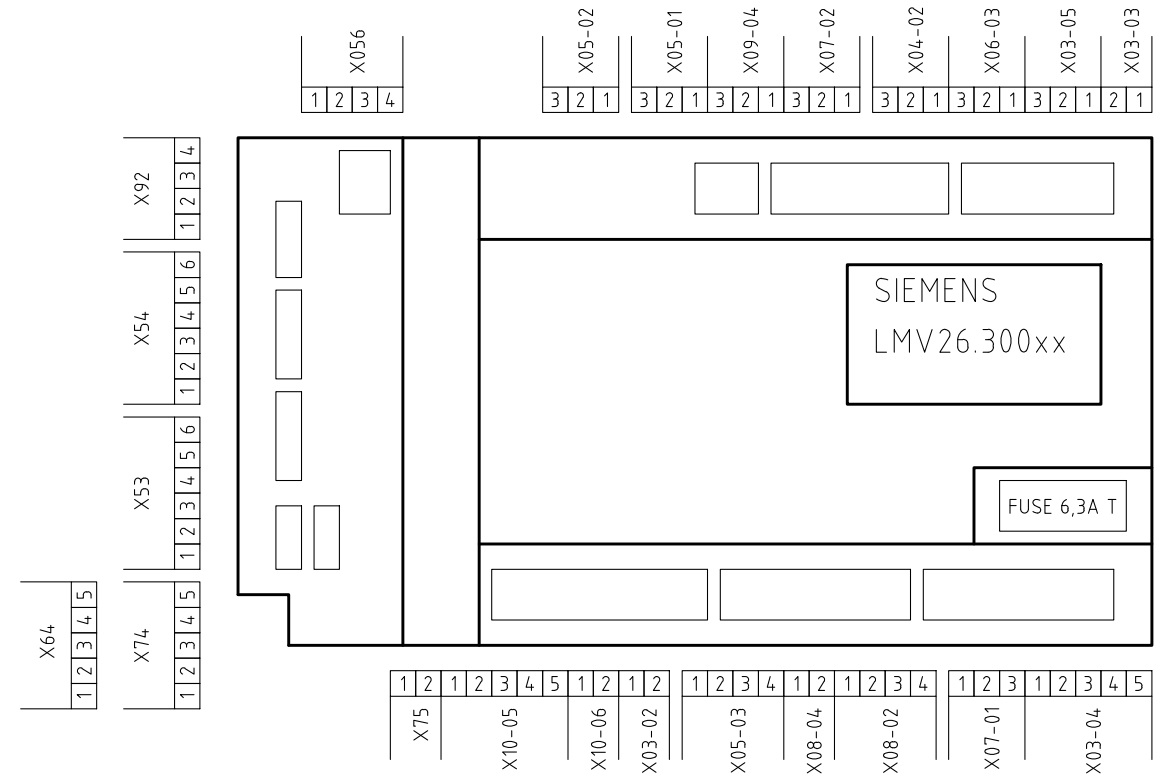
Data	03/06/2015	PREC.	FOGLIO
Revisione	01	12	13
Dis. N.	11 - 0488	SEGUE	TOTALE
		14	16

0	1	2	3	4	5	6	7	8	9
Sigla/Item	Foglio/Sheet	Funzione	Function						
600V RRR0-1-T73	8	REGOLATORE MODULANTE (ALTERNATIVO)	МОДУЛИРУЮЩИЙ РЕГУЛЯТОР (АЛЬТЕРНАТИВНЫЙ)						
AZL2x..	6	INTERFACCIA UTENTE	ПОВЕРХНОСТЬ СТЫКА ПОТРЕБИТЕЛЯ						
CM	1	COMMUTATORE FUNZIONAMENTO 1)GAS 0)SPENTO 2)GASOLIO	ПЕРЕКЛЮЧАТЕЛЬ РАБОТЫ 1)ГАЗ 0)ОТКЛЮЧЕН 2)ДИЗТОПЛИВО						
CMF	8	COMMUT. MANUALE FUNZ. 0)FERMO 1)ALTA FIAMMA 2)BASSA FIAMMA 3)AUTOMATICO 4)AVVIAMENTO LENTO	РУЧНОЙ ПЕРЕКЛЮЧАТЕЛЬ РАБОТЫ 0)НЕ РАБ. 1)БОЛЬШОЕ ПЛАМЯ 2)МАЛОЕ ПЛАМЯ 3)АВТОМАТ 4)МЕДЛЕННЫЙ ПУСК						
EV1	5	ELETTROVALVOLA GAS LATO RETE	ГАЗОВЫЙ ЭЛЕКТРОКЛАПАН СО СТОРОНЫ СЕТИ						
EV2	5	ELETTROVALVOLA GAS LATO BRUCIATORE	ГАЗОВЫЙ ЭЛЕКТРОКЛАПАН СО СТОРОНЫ ГОРЕЛКИ						
EVG 1/2	5	ELETTROVALVOLE GASOLIO	ДИЗЕЛЬНЫЕ ЭЛЕКТРОКЛАПАНЫ						
EVS	4	ELETTROVALVOLA GAS DI SICUREZZA (OPTIONAL)	ГАЗОВЫЙ ПРЕДОХРАНИТЕЛЬНЫЙ ЭЛЕКТРОКЛАПАН (ОПЦИЯ)						
FC1	6	SONDA UV RILEVAZIONE FIAMMA	УФ ДАТЧИК КОНТРОЛЯ ПЛАМЕНИ						
FC2	7	SONDA UV RILEVAZIONE FIAMMA	УФ ДАТЧИК КОНТРОЛЯ ПЛАМЕНИ						
FC3	7	SONDA UV RILEVAZIONE FIAMMA	УФ ДАТЧИК КОНТРОЛЯ ПЛАМЕНИ						
FC4	7	SONDA UV RILEVAZIONE FIAMMA	УФ ДАТЧИК КОНТРОЛЯ ПЛАМЕНИ						
FU1	1	FUSIBILE AUSILIARIO	ВСПОМОГАТЕЛЬНЫЙ ПЛАВКИЙ ПРЕДОХРАНИТЕЛЬ						
FU3	1	FUSIBILI LINEA POMPA	ПЛАВКИЕ ПРЕДОХРАНИТЕЛИ ЛИНИИ НАСОСА						
FU4	1	FUSIBILE AUSILIARIO	ВСПОМОГАТЕЛЬНЫЙ ПЛАВКИЙ ПРЕДОХРАНИТЕЛЬ						
FU6.0	7	FUSIBILE AUSILIARIO	ВСПОМОГАТЕЛЬНЫЙ ПЛАВКИЙ ПРЕДОХРАНИТЕЛЬ						
FU7.4	8	FUSIBILE	ПРЕДОХРАНИТЕЛЬ						
FU-A	1	FUSIBILI DI LINEA	ПЛАВКИЕ ПРЕДОХРАНИТЕЛИ ЛИНИИ						
FU-B	1	FUSIBILE DI LINEA	ПЛАВКИЙ ПРЕДОХРАНИТЕЛЬ ЛИНИИ						
IFW15 T (B)	7	RELE" RILEVAZIONE FIAMMA	РЕЛЕ КОНТРОЛЯ ПЛАМЕНИ						
IFW15 T (C)	7	RELE" RILEVAZIONE FIAMMA	РЕЛЕ КОНТРОЛЯ ПЛАМЕНИ						
IFW15 T (D)	7	RELE" RILEVAZIONE FIAMMA	РЕЛЕ КОНТРОЛЯ ПЛАМЕНИ						
IG	1	INTERRUTTORE GENERALE	ОБЩИЙ ВЫКЛЮЧАТЕЛЬ						
KA1	1	RELE" AUSILIARIO	ВСПОМОГАТЕЛЬНОЕ РЕЛЕ						
KA2	1	RELE" AUSILIARIO	ВСПОМОГАТЕЛЬНОЕ РЕЛЕ						
KA3	5	RELE" AUSILIARIO	ВСПОМОГАТЕЛЬНОЕ РЕЛЕ						
KA9.8	10	RELE" AUSILIARIO	ВСПОМОГАТЕЛЬНОЕ РЕЛЕ						
KM3 HCRMMD	8	REGOLATORE MODULANTE (ALTERNATIVO)	МОДУЛИРУЮЩИЙ РЕГУЛЯТОР (АЛЬТЕРНАТИВНЫЙ)						
KM-P	3	CONTATTORE MOTORE POMPA GASOLIO	СЧЕТЧИК ЧАСОВ РАБОТЫ ДВИГАТЕЛЯ ДИЗЕЛЬНОГО НАСОСА						
KM-V	3	CONTATTORE MOTORE VENTILATORE (LINEA)	СЧЕТЧИК ЧАСОВ РАБОТЫ ДВИГАТЕЛЯ ВЕНТИЛЯТОРА (ЛИНИЯ)						
KM-VD	3	CONTATTORE MOTORE VENTILATORE (TRIANGOLO)	СЧЕТЧИК ЧАСОВ РАБОТЫ ДВИГАТЕЛЯ ВЕНТИЛЯТОРА (ТРЕУГОЛЬНИК)						
KM-VS	3	CONTATTORE MOTORE VENTILATORE (STELLA)	СЧЕТЧИК ЧАСОВ РАБОТЫ ДВИГАТЕЛЯ ВЕНТИЛЯТОРА (ЗВЕЗДА)						
KT1	10	RELE" TEMPORIZZATORE ON	РЕЛЕ ТАЙМЕРА ВКЛ						
KT2	10	RELE" TEMPORIZZATORE OFF	РЕЛЕ ТАЙМЕРА ОТКЛ						
KT3	10	RELE" TEMPORIZZATORE MODULAZIONE	РЕЛЕ ТАЙМЕРА МОДУЛЯЦИИ						
KT-V	3	TEMPORIZZATORE STELLA/TRIANGOLO	ТАЙМЕР ЗВЕЗДА/ТРЕУГОЛЬНИК						
LB	3	LAMPADA SEGNALAZIONE BLOCCO BRUCIATORE	СИГНАЛЬНАЯ ЛАМПОЧКА БЛОКИРОВКИ ГОРЕЛКИ						
LEV1	5	LAMPADA SEGNALAZIONE APERTURA [EV1]	СИГНАЛЬНАЯ ЛАМПОЧКА ОТКРЫТИЯ[EV1]						
LEV2	5	LAMPADA SEGNALAZIONE APERTURA [EV2]	СИГНАЛЬНАЯ ЛАМПОЧКА ОТКРЫТИЯ[EV2]						
LEVG	5	LAMPADA SEGNALAZIONE APERTURA [EVG]	СИГНАЛЬНАЯ ЛАМПОЧКА ОТКРЫТИЯ[EVG]						
LF1	5	LAMPADA SEGNALAZIONE FUNZIONAMENTO BRUCIATORE	СИГНАЛЬНАЯ ЛАМПОЧКА РАБОТЫ ГОРЕЛКИ						

Data	03/06/2015	PREC.	FOGLIO
Revisione	01	13	14
Dis. N.	11 - 0488	SEGUE	TOTALE
		15	16

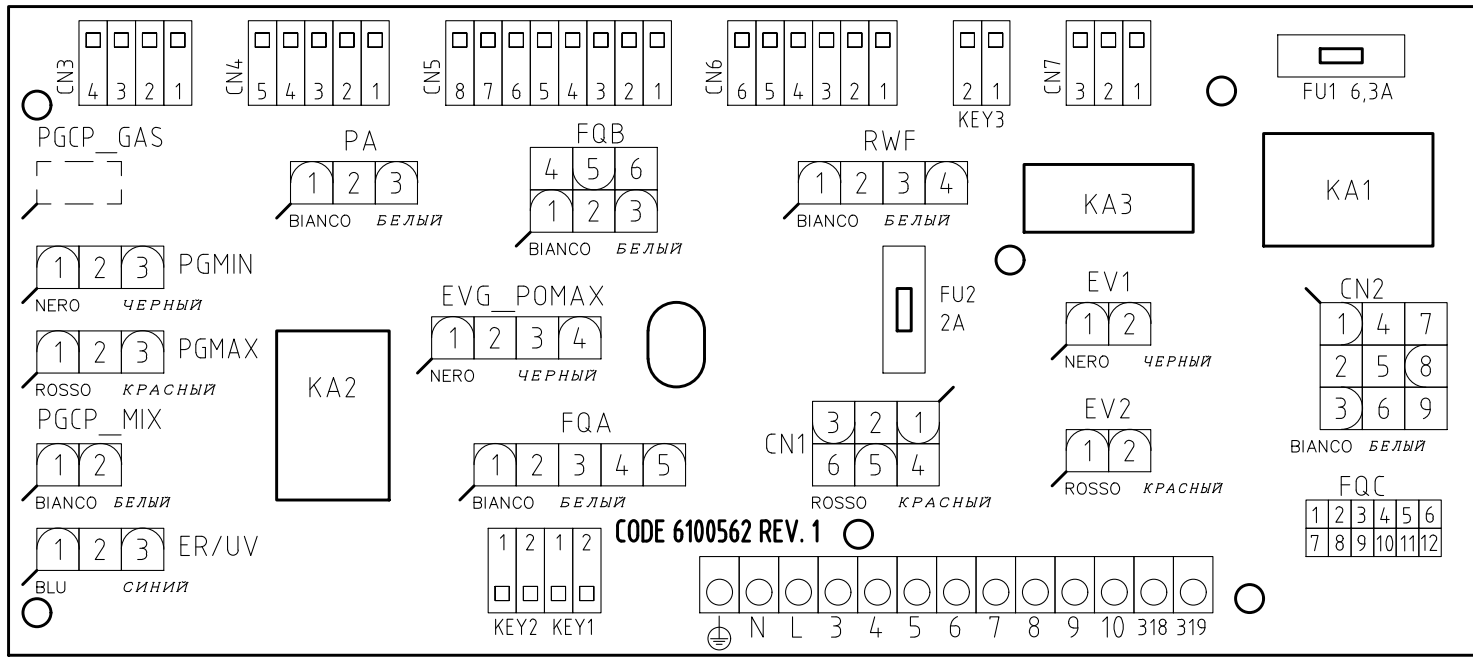
Sigla/Item	Foglio/Sheet	Funzione	Function
LF2	5	LAMPADA SEGNALAZIONE FUNZIONAMENTO BRUCIATORE	СИГНАЛЬНАЯ ЛАМПОЧКА РАБОТЫ ГОРЕЛКИ
LFS1.21A2 (B)	7	RELE" RILEVAZIONE FIAMMA	РЕЛЕ КОНТРОЛЯ ПЛАМЕНИ
LFS1.21A2 (C)	7	RELE" RILEVAZIONE FIAMMA	РЕЛЕ КОНТРОЛЯ ПЛАМЕНИ
LFS1.21A2 (D)	7	RELE" RILEVAZIONE FIAMMA	РЕЛЕ КОНТРОЛЯ ПЛАМЕНИ
LMV26.300	2	APPARECCHIATURA DI COMANDO	АППАРАТУРА УПРАВЛЕНИЯ
LPGMIN	4	LAMPADA SEGNALAZIONE PRESENZA GAS IN RETE	СИГНАЛЬНАЯ ЛАМПОЧКА НАЛИЧИЯ ГАЗА В СЕТИ
LT	2	LAMPADA SEGNALAZIONE BLOCCO TERMICO MOTORE VENTILATORE	СИГНАЛЬНАЯ ЛАМПОЧКА БЛОКИРОВКИ ТЕРМОРЕЛЕ ДВИГАТЕЛЯ ВЕНТИЛЯТОРА
LTA	3	LAMPADA SEGNALAZIONE TRASFORMATORE DI ACCENSIONE	СИГНАЛЬНАЯ ЛАМПОЧКА ЗАПАЛЬНОГО ТРАНСФОРМАТОРА
LTP	2	LAMPADA SEGNALAZIONE BLOCCO TERMICO MOTORE VENTILATORE	СИГНАЛЬНАЯ ЛАМПОЧКА БЛОКИРОВКИ ТЕРМОРЕЛЕ ДВИГАТЕЛЯ ВЕНТИЛЯТОРА
MB-DLE..Sx0	5	GRUPPO VALVOLE GAS	ГРУППА ГАЗОВЫХ КЛАПАНОВ
MB-DLE..Sx2	5	GRUPPO VALVOLE GAS	ГРУППА ГАЗОВЫХ КЛАПАНОВ
MBC..SEx0	5	GRUPPO VALVOLE GAS (ALTERNATIVO)	ГРУППА ГАЗОВЫХ КЛАПАНОВ (АЛЬТЕРНАТИВНЫЙ)
MBC..SEx2	5	GRUPPO VALVOLE GAS (ALTERNATIVO)	ГРУППА ГАЗОВЫХ КЛАПАНОВ (АЛЬТЕРНАТИВНЫЙ)
MP	1	MOTORE POMPA GASOLIO	ДВИГАТЕЛЬ ДИЗЕЛЬНОГО НАСОСА
MV	1	MOTORE VENTILATORE	ДВИГАТЕЛЬ ВЕНТИЛЯТОРА
PA	2	PRESSOSTATO ARIA	РЕЛЕ ДАВЛЕНИЯ ВОЗДУХА
PGCP_MIX	4	PRESSOSTATO GAS CONTROLLO PERDITE (OPTIONAL)	РЕЛЕ ДАВЛЕНИЯ ГАЗА ДЛЯ КОНТРОЛЯ ЗА УТЕЧКАМИ (ОПЦИЯ)
PGMAX	6	PRESSOSTATO GAS DI MASSIMA PRESSIONE (OPTIONAL)	РЕЛЕ МАКСИМАЛЬНОГО ДАВЛЕНИЯ ГАЗА (ОПЦИЯ)
PGMIN	4	PRESSOSTATO GAS DI MINIMA PRESSIONE	РЕЛЕ МИНИМАЛЬНОГО ДАВЛЕНИЯ ГАЗА
POMAX	4	PRESSOSTATO DI MASSIMA PRESSIONE OLIO (OPTIONAL)	РЕЛЕ МАКСИМАЛЬНОГО ДАВЛЕНИЯ ЖИДКОГО ТОПЛИВА (ОПЦИЯ)
PT100	9	SONDA DI TEMPERATURA	ТЕМПЕРАТУРНЫЙ ДАТЧИК
RWF50.2x	8	REGOLATORE MODULANTE	МОДУЛИРУЮЩИЙ РЕГУЛЯТОР
RWF55.5x	8	REGOLATORE MODULANTE (ALTERNATIVO)	МОДУЛИРУЮЩИЙ РЕГУЛЯТОР (АЛЬТЕРНАТИВНЫЙ)
SD-PRESS	9	SONDA DI PRESSIONE	ДАТЧИК ДАВЛЕНИЯ
SD-TEMP.	9	SONDA DI TEMPERATURA	ТЕМПЕРАТУРНЫЙ ДАТЧИК
SD - 0÷ 10V	9	TRASDUTTORE USCITA IN TENSIONE	ПРЕОБРАЗОВАТЕЛЬ С ВЫХОДОМ НАПРЯЖЕНИЯ
SD - 4÷ 20mA	9	TRASDUTTORE USCITA IN CORRENTE	ПРЕОБРАЗОВАТЕЛЬ С ТОКОВЫМ ВЫХОДОМ
SQN1../SQM3.. AIR	6	SERVOCOMANDO SERRANDA ARIA	СЕРВОПРИВОД ВОЗДУШНОЙ ЗАСЛОНКИ
SQN1../SQM3.. FUEL	6	SERVOCOMANDO COMBUSTIBILE	ПРИВОД ТОПЛИВА
ST	4	SERIE TERMOSTATI/PRESSOSTATI	РЯД ТЕРМОСТАТОВ/РЕЛЕ ДАВЛЕНИЯ
TAB	8	TERMOSTATO/PRESSOSTATO ALTA-BASSA FIAMMA	ТЕРМОСТАТ/РЕЛЕ ДАВЛЕНИЯ БОЛЬШОГО/МАЛОГО ПЛАМЕНИ
TA (A)	3	TRASFORMATORE DI ACCENSIONE	ЗАПАЛЬНЫЙ ТРАНСФОРМАТОР
TA (B)	3	TRASFORMATORE DI ACCENSIONE	ЗАПАЛЬНЫЙ ТРАНСФОРМАТОР
TA (C)	3	TRASFORMATORE DI ACCENSIONE	ЗАПАЛЬНЫЙ ТРАНСФОРМАТОР
TA (D)	3	TRASFORMATORE DI ACCENSIONE	ЗАПАЛЬНЫЙ ТРАНСФОРМАТОР
TC	9	TERMOCOPPIA	ТЕРМОПАРА
TP	1	TERMICO MOTORE POMPA	ТЕРМОРЕЛЕ ДВИГАТЕЛЯ НАСОСА
TV	1	TERMICO MOTORE VENTILATORE	ТЕРМОРЕЛЕ ДВИГАТЕЛЯ ВЕНТИЛЯТОРА
UVS2	7	SONDA UV RILEVAZIONE FIAMMA	УФ ДАТЧИК КОНТРОЛЯ ПЛАМЕНИ
UVS3	7	SONDA UV RILEVAZIONE FIAMMA	УФ ДАТЧИК КОНТРОЛЯ ПЛАМЕНИ
UVS4	7	SONDA UV RILEVAZIONE FIAMMA	УФ ДАТЧИК КОНТРОЛЯ ПЛАМЕНИ

Data	03/06/2015	PREC.	FOGLIO
Revisione	01	14	15
Dis. N.	11 - 0488	SEGUE	TOTALE
		16	16



SIEMENS
LMV26.300xx

FUSE 6,3A T



CODE 6100562 REV. 1

VISTA LATO COMPONENTI
КОМПОНЕНТЫ СБОКУ

Data	03/06/2015	PREC.	FOGLIO
Revisione	01	15	16
Dis. N.	11 - 0488	SEGUE	TOTALE
	/		16