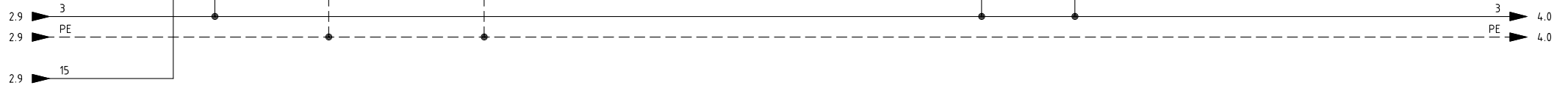
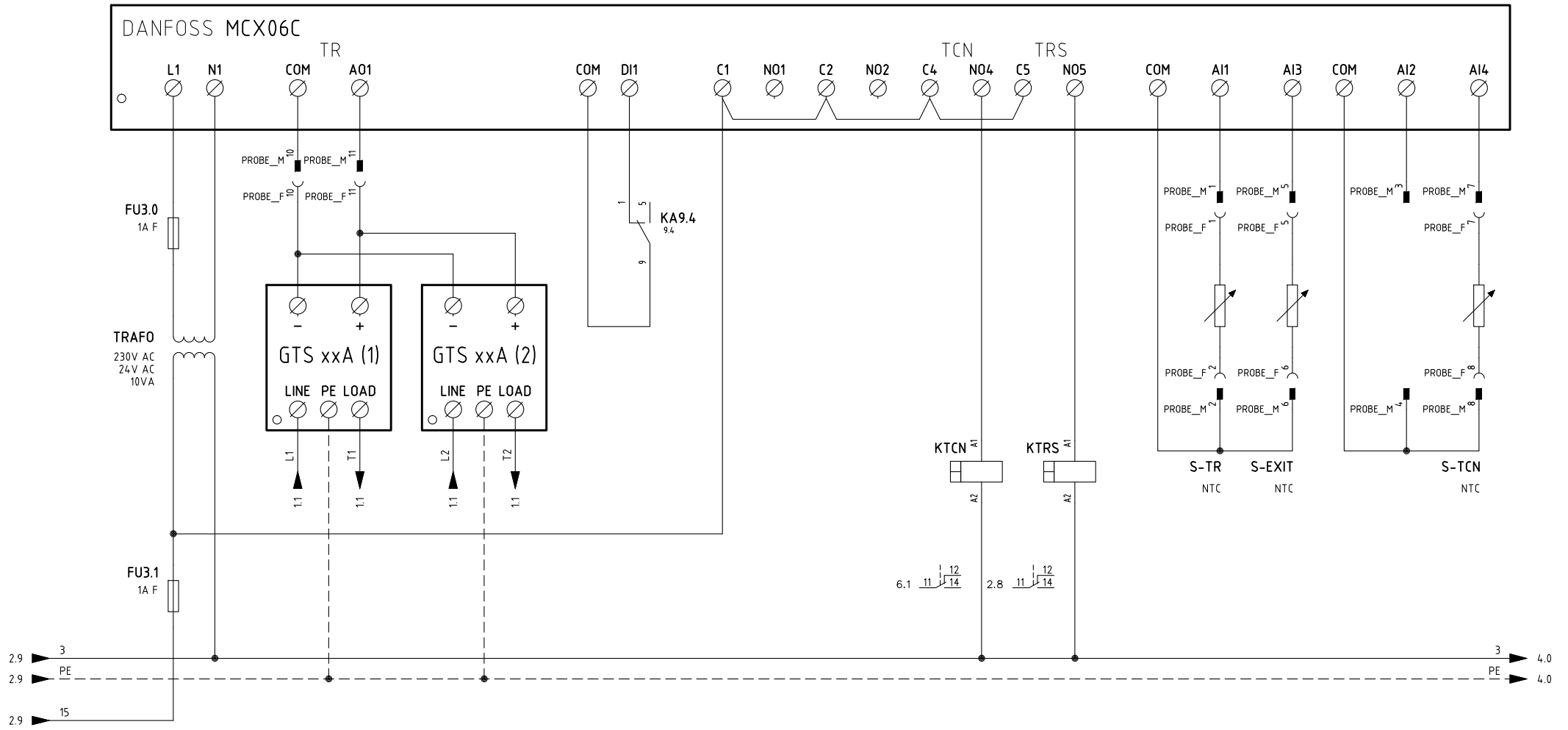


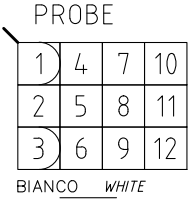
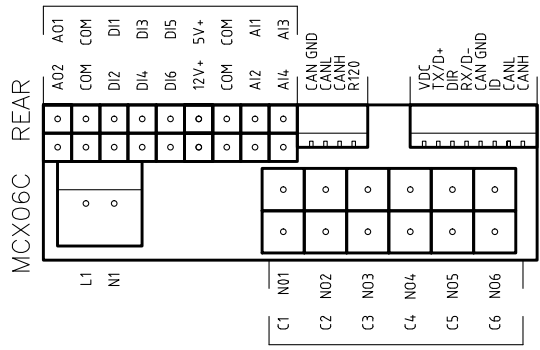
(x)

CM = POS.1 / FUEL 0 / PROG. = G mod	— GAS —
CM = POS.2 / FUEL 1 / PROG. = LO mod	— NAFTA — — HEAVY OIL —

Data	20/12/2012	PREC.	FOGLIO
Revisione	03	1	2
Dis. N.	05 - 0978	SEGUE	TOTALE
		3	14

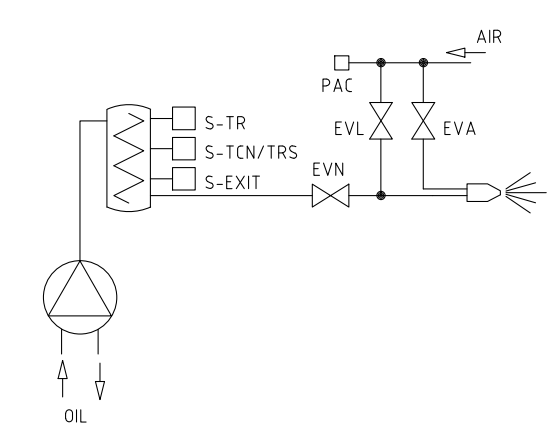
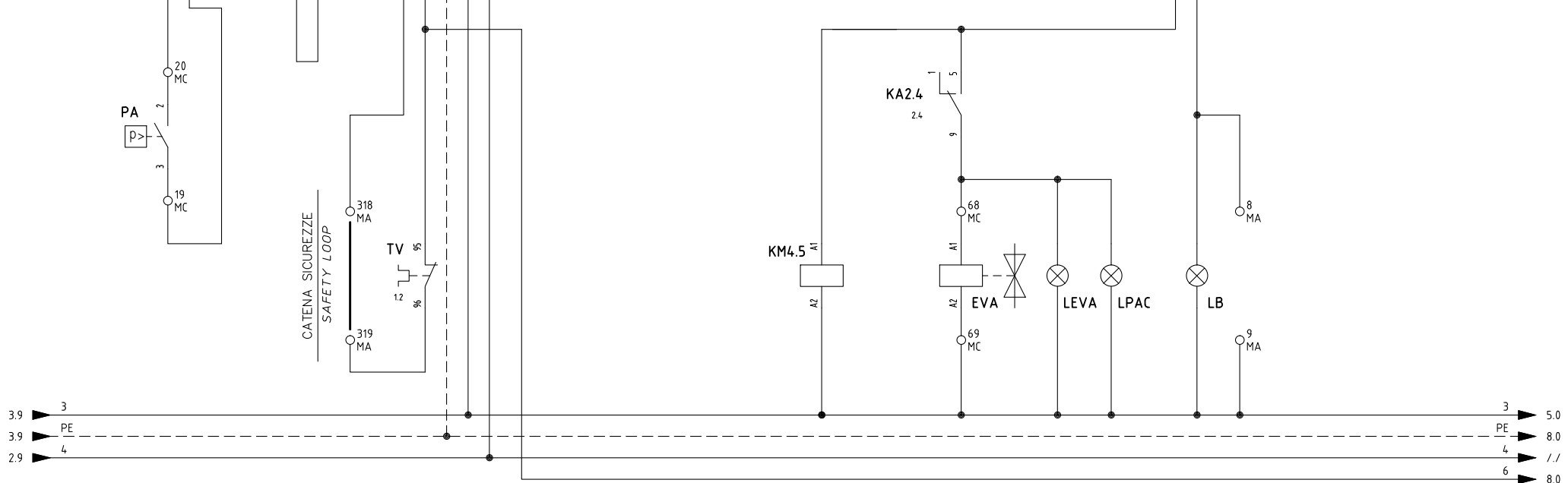
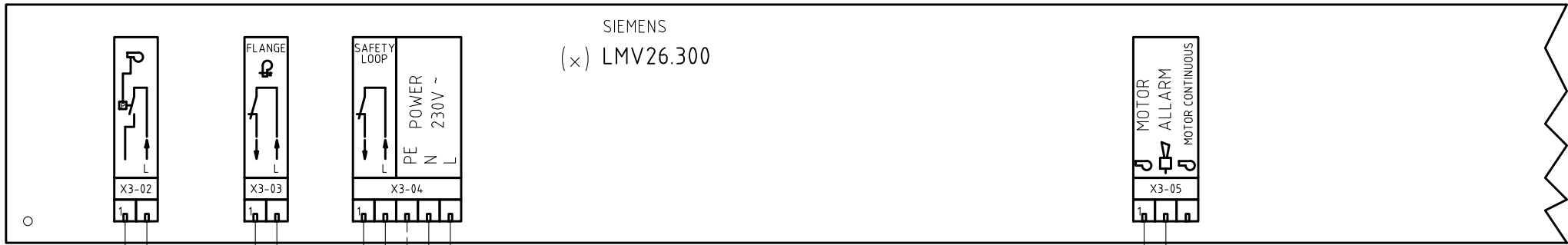


(x)
 INSTALLATO SOLO SU ALCUNE VERSIONI
 INSTALLED ON ANY VERSIONS ONLY

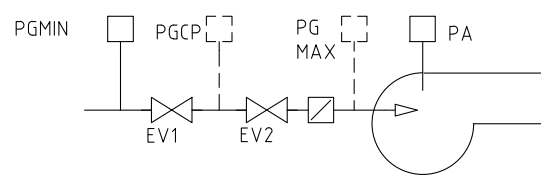


VISTA LATO COMPONENTI (SONDE)
 COMPONENTS SIDE VIEW (PROBE)

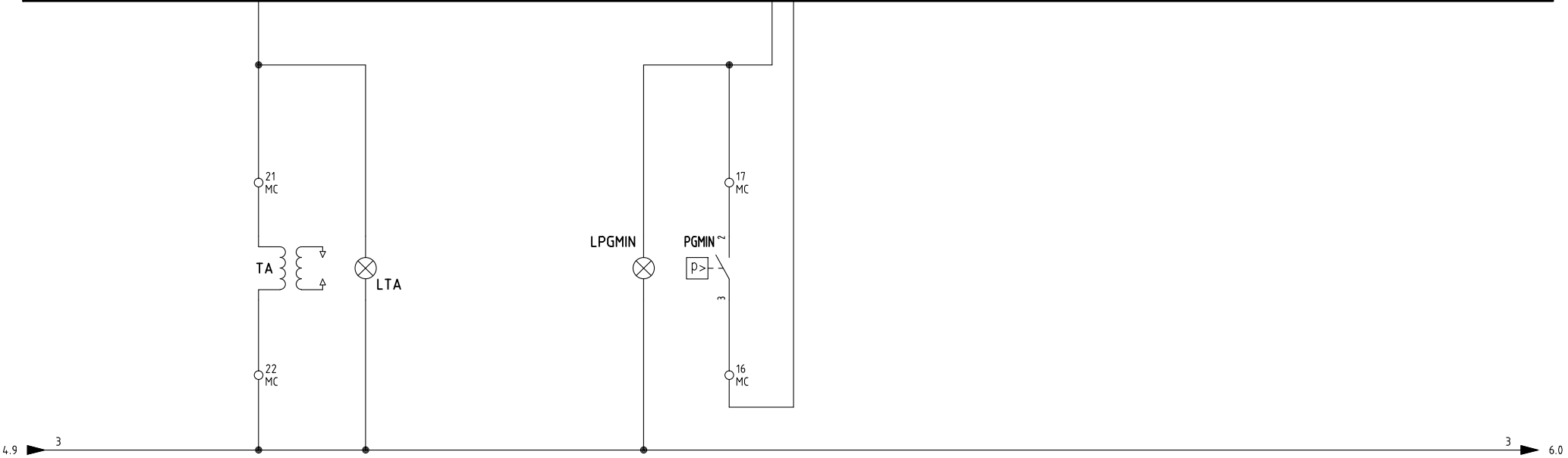
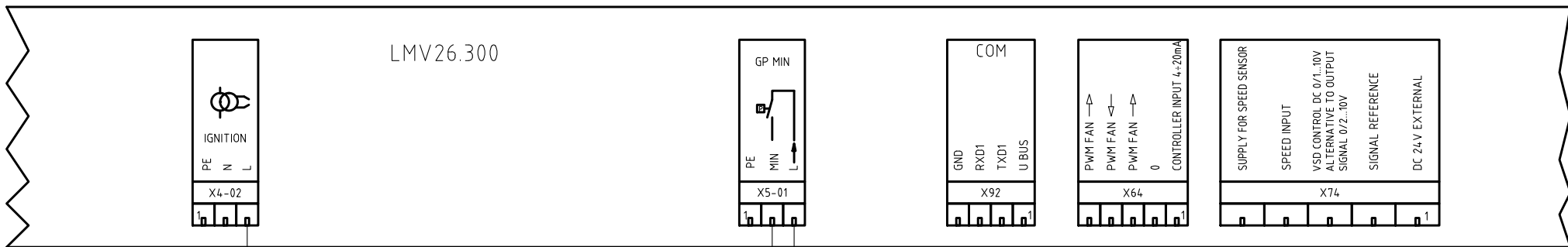
Data	20/12/2012	PREC.	FOGLIO
Revisione	03	2	3
Dis. N.	05 - 0978	SEGUE	TOTALE
		4	14



- 1.2 2 | 1
- 1.2 4 | 3
- 1.2 6 | 5
- 2.7 14 | 13
- 6.2 34 | 33
- 22 | 21

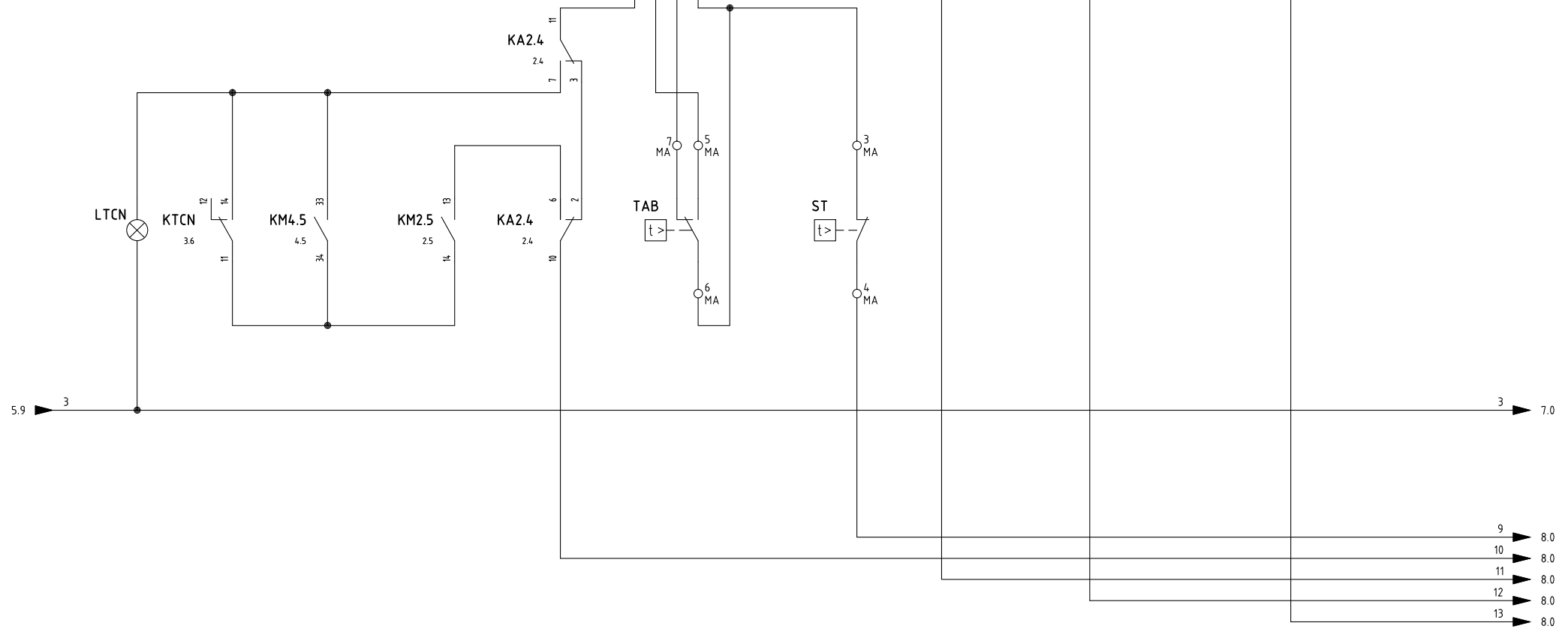
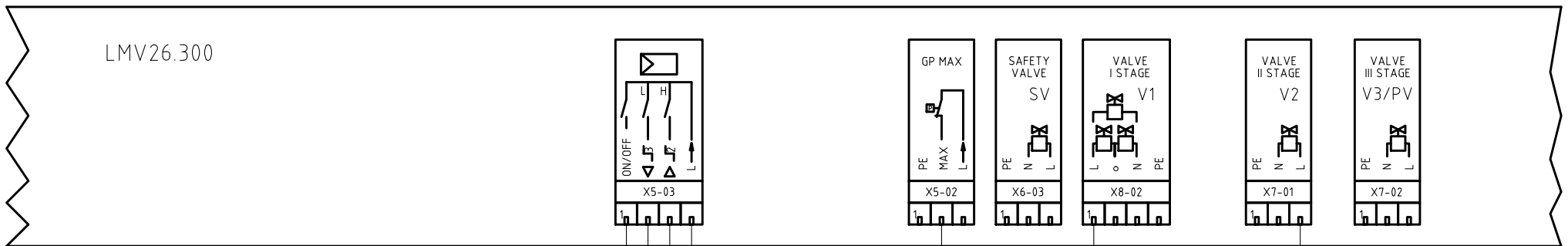


Data	20/12/2012	PREC.	FOGLIO
Revisione	03	3	4
Dis. N.	05 - 0978	SEGUE	TOTALE
		5	14

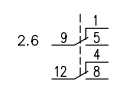
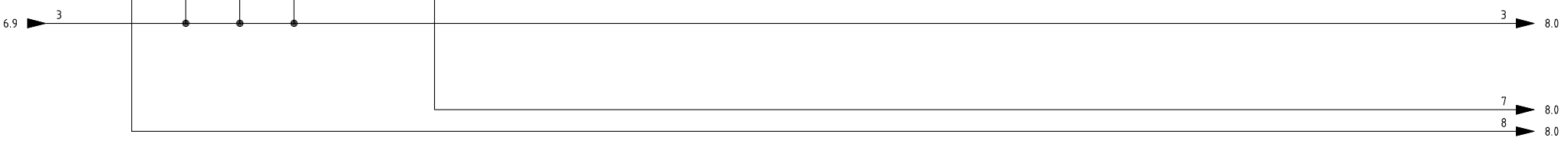
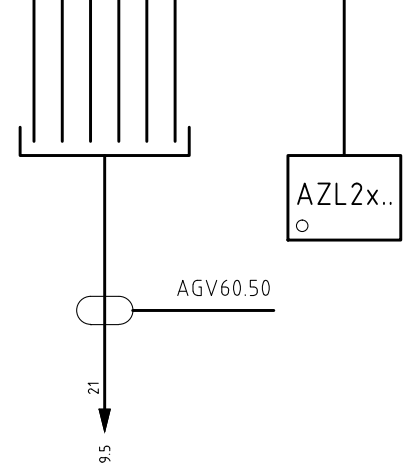
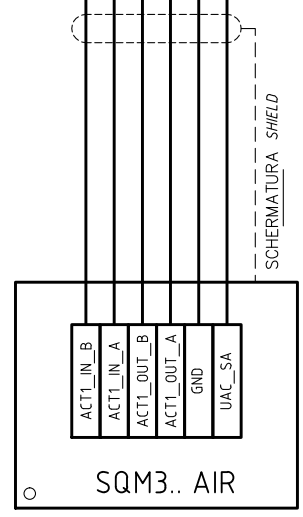
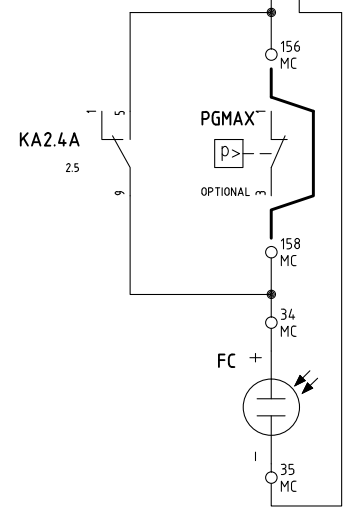
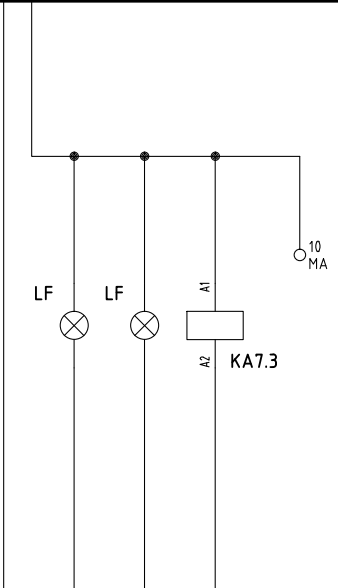
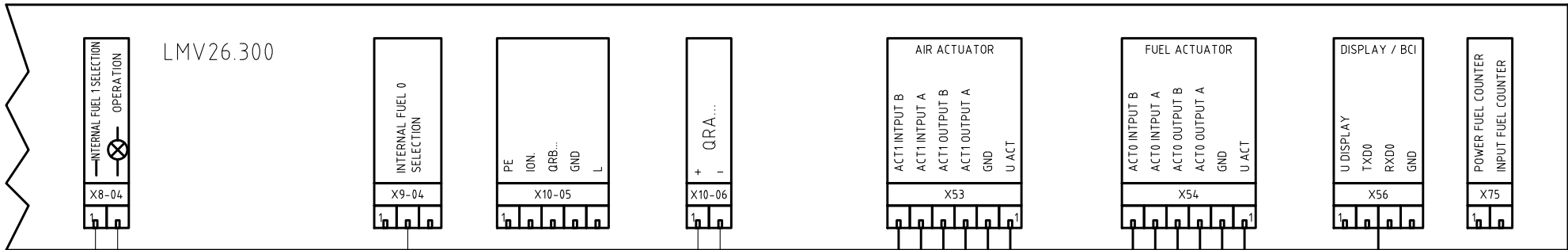


4.9 3 6.0 3

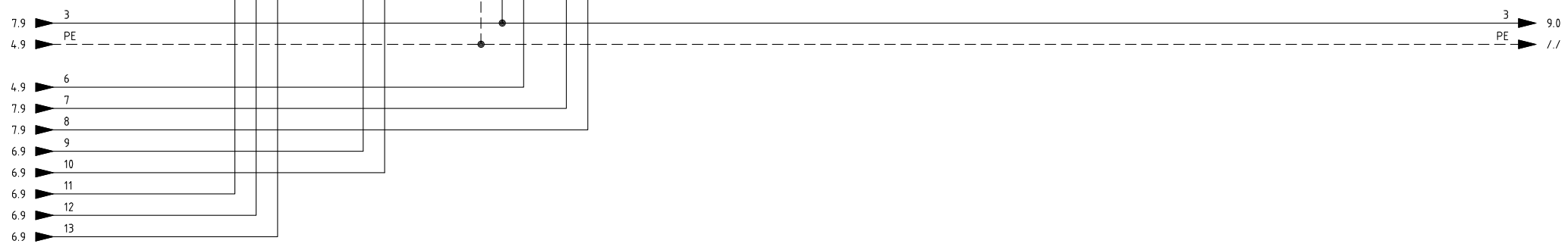
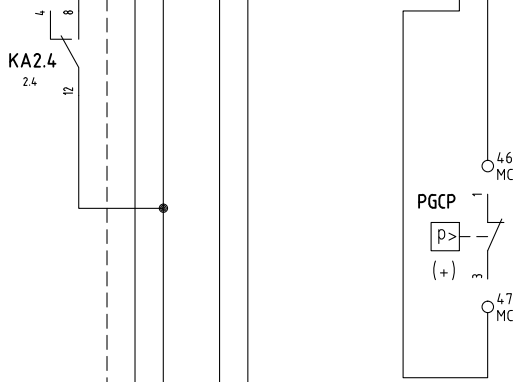
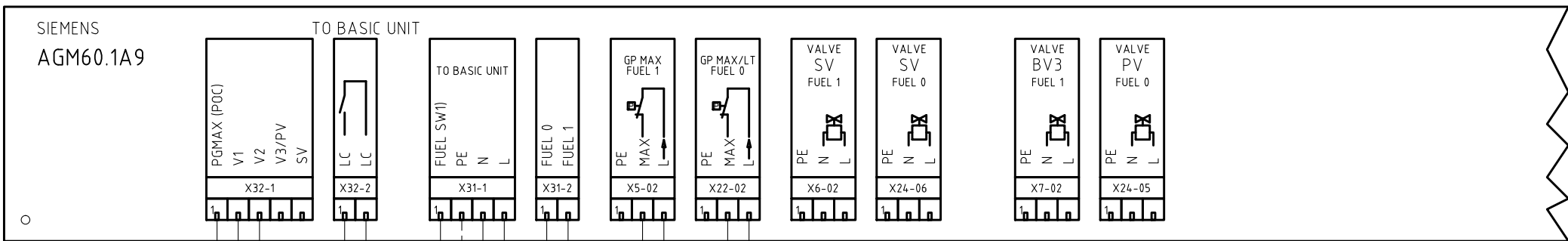
Data	20/12/2012	PREC.	FOGLIO
Revisione	03	4	5
Dis. N.	05 - 0978	SEGUE	TOTALE
		6	14



Data	20/12/2012	PREC.	FOGLIO
Revisione	03	5	6
Dis. N.	05 - 0978	SEGUE	TOTALE
		7	14

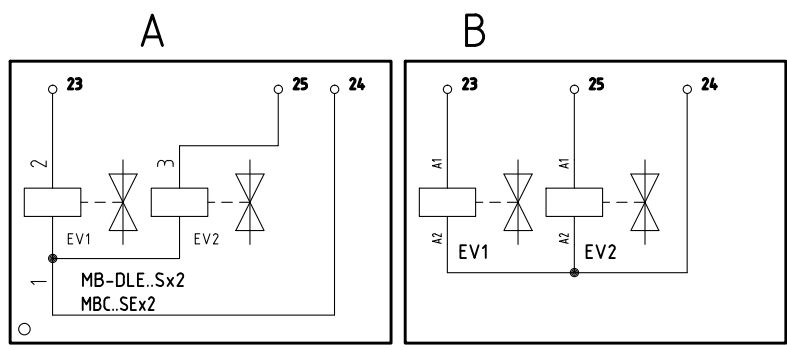
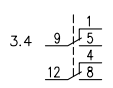
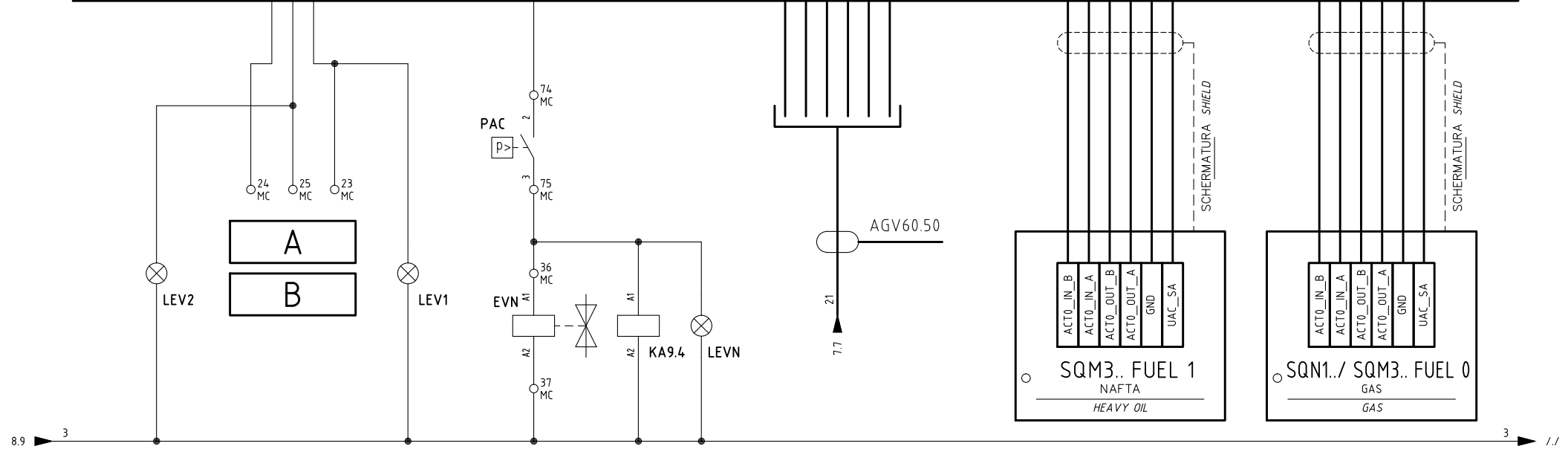
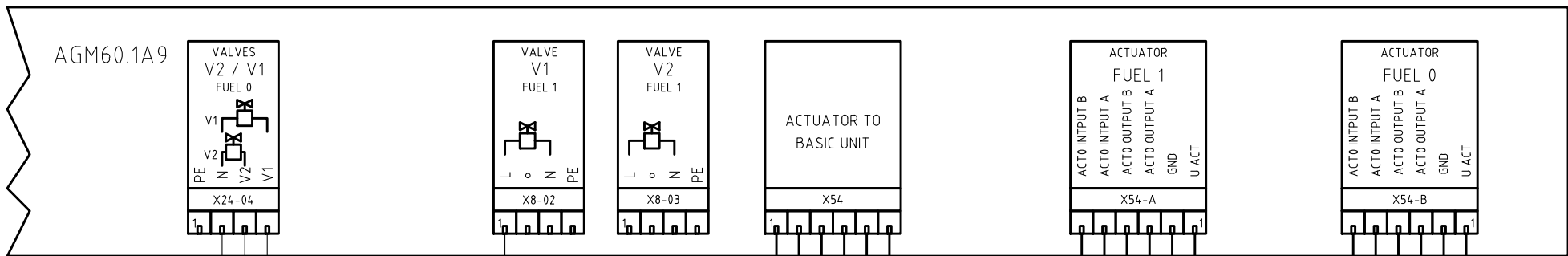


Data	20/12/2012	PREC.	FOGLIO
Revisione	03	6	7
Dis. N.	05 - 0978	SEGUE	TOTALE
		8	14



(+)
NON USATO PER VERSIONI SENZA CONTROLLO TENUTA
NOT USED FOR VERSION WITHOUT GAS LEAKAGE

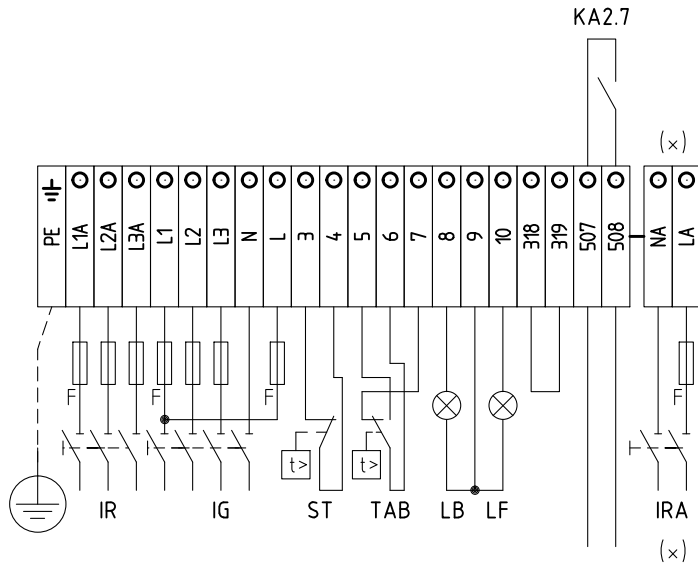
Data	20/12/2012	PREC.	FOGLIO
Revisione	03	7	8
Dis. N.	05 - 0978	SEGUE	TOTALE
		9	14



Data	20/12/2012	PREC.	FOGLIO
Revisione	03	8	9
Dis. N.	05 - 0978	SEGUE	TOTALE
		10	14

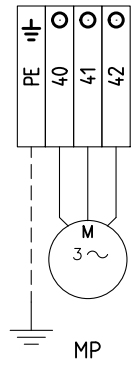
QC – MA

MORSETTIERA ALIMENTAZIONE
SUPPLY TERMINAL BOARD



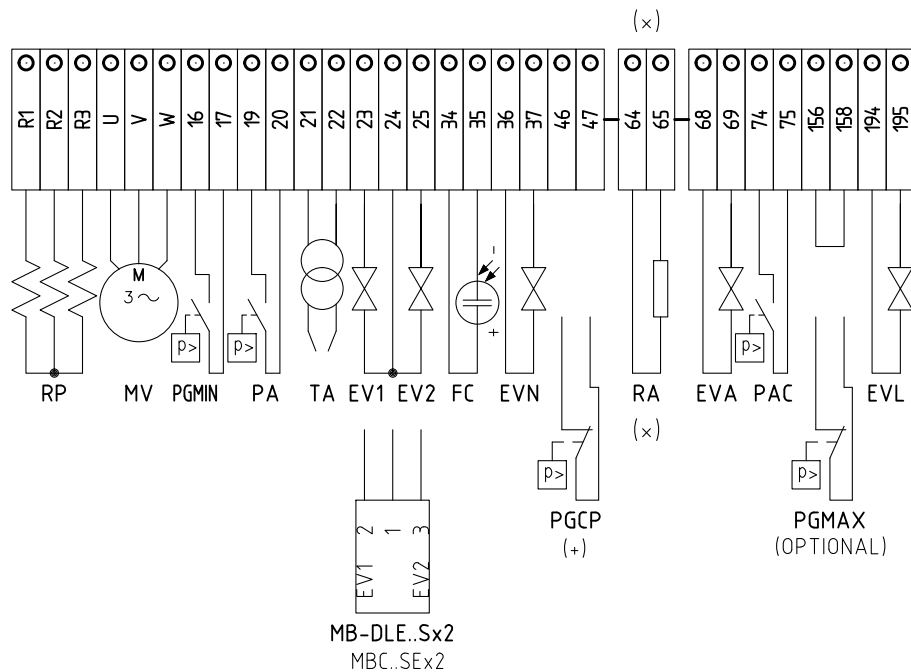
CATENA SICUREZZE
SAFETY LOOP
GUASTO CONTATTORE RESISTENZE
RESISTOR CONTACTOR FAILURE

QUADRO QG - MORSETTIERA MMP
MORSETTIERA MOTORE POMPA
PUMP MOTOR TERMINAL BOARD

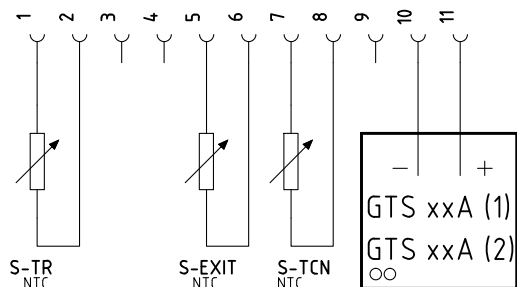


Data	20/12/2012	PREC.	FOGLIO
Revisione	03	9	10
Dis. N.	05 - 0978	SEGUE	TOTALE
		11	14

QG - MC
 MORSETTIERA COMPONENTI BRUCIATORE
 BURNER COMPONENT TERMINAL BOARD



QG - PROBE_F
 CONNETTORE SONDE [MCX06C]
 [MCX06C] PROBES CONNECTOR



(x)
 INSTALLATO SOLO SU ALCUNE VERSIONI
 INSTALLED ON ANY VERSIONS ONLY

(+)
 NON USATO PER VERSIONI SENZA CONTROLLO TENUTA
 NOT USED FOR VERSION WITHOUT GAS LEAKAGE

Data	20/12/2012	PREC.	FOGLIO
Revisione	03	10	11
Dis. N.	05 - 0978	SEGUE	TOTALE
		12	14

Sigla/Item	Foglio/Sheet	Funzione	Function
AGM60.1A9	8	APPARECCHIATURA DI COMANDO	CONTROL SCHEME
AZL2x..	7	INTERFACCIA UTENTE	USER INTERFACE
CM	2	COMMUTATORE FUNZIONAMENTO 1)GAS 0)SPENTO 2)GASOLIO	MANUAL OPERATION SWITCH 1)GAS 0)OFF 2)LIGHT OIL
EV1	9	ELETTROVALVOLA GAS LATO RETE	UPSTREAM GAS SOLENOID VALVE
EV2	9	ELETTROVALVOLA GAS LATO BRUCIATORE	DOWNSTREAM GAS SOLENOID VALVE
EVA	4	ELETTROVALVOLA ARIA COMPRESSA	COMPRESSED AIR SOLENOID VALVE
EVL	2	ELETTROVALVOLA LAVAGGIO LANCIA	OIL GUN CLEAN SOLENOID VALVE
EVN	9	ELETTROVALVOLA NAFTA	OIL SOLENOID VALVE
FC	7	SONDA UV RILEVAZIONE FIAMMA	UV FLAME DETECTOR
(x) FU1.0	1	FUSIBILE DI LINEA	LINE FUSE
(x) FU1.0A	1	FUSIBILE LINEA RESISTENZE AUSILIARIE	LINE AUXILIARY HEATERS FUSE
FU1.1	1	FUSIBILI LINEA PRERISCALDATORE RP	LINE PRE-HEATING RP FUSES
FU1.2	1	FUSIBILI LINEA MOTORE VENTILATORE	FAN MOTOR LINE FUSES
FU1.3	1	FUSIBILI LINEA POMPA	PUMP LINE FUSES
FU2.1	2	FUSIBILE LINEA AUSILIARI	AUXILIARY LINE FUSE
FU2.1	2	FUSIBILE LINEA AUSILIARI	AUXILIARY LINE FUSE
FU3.0	3	FUSIBILE AUSILIARIO	AUXILIARY FUSE
FU3.1	3	FUSIBILE AUSILIARIO	AUXILIARY FUSE
GTS xxA (1)	3	TIRISTORE	THYRISTOR
GTS xxA (2)	3	TIRISTORE	THYRISTOR
IB	1	INTERRUTTORE LINEA BRUCIATORE	BURNER LINE SWITCH
IP	2	INTERRUTTORE POMPA NAFTA	OIL PUMP SWITCH
IR	1	INTERRUTTORE LINEA RESISTENZE PRERISCALDATORE	PRE-HEATING RESISTOR LINE SWITCH
(x) IRA	1	INTERRUTTORE RESISTENZE AUSILIARIE	AUXILIARY HEATERS SWITCH
(x) IRAUX.	1	INTERRUTTORE RESISTENZE AUSILIARIE	AUXILIARY HEATERS SWITCH
KA2.4	2	RELE'' AUSILIARIO	AUXILIARY RELAY
KA2.4A	2	RELE'' AUSILIARIO	AUXILIARY RELAY
KA2.7	2	RELE'' AUSILIARIO SEGNALAZIONE GUASTO CONTATTORE RESISTENZE	AUXILIARY RELAY FOR RESISTOR CONTACTOR FAILURE
KA7.3	7	RELE'' AUSILIARIO	AUXILIARY RELAY
KA9.4	9	RELE'' AUSILIARIO	AUXILIARY RELAY
KM2.5	2	CONTATTORE MOTORE POMPA NAFTA	OIL PUMP MOTOR CONTACTOR
KM2.8	2	CONTATTORE RESISTENZE PRERISCALDATORE [RP]	PRE-HEATING RESISTOR [RP] CONTACTOR
KM4.5	4	CONTATTORE MOTORE VENTILATORE	FAN MOTOR CONTACTOR
KT2.6	2	RELE'' TEMPORIZZATORE	DELAYED RELAY
KTCN	3	RELE'' AUSILIARIO	AUXILIARY RELAY
KTRS	3	RELE'' AUSILIARIO	AUXILIARY RELAY
LB	4	LAMPADA SEGNALAZIONE BLOCCO BRUCIATORE	INDICATOR LIGHT FOR BURNER LOCK-OUT
LEV1	9	LAMPADA SEGNALAZIONE APERTURA [EV1]	INDICATOR LIGHT FOR OPENING OF ELECTRO-VALVE [EV1]
LEV2	9	LAMPADA SEGNALAZIONE APERTURA [EV2]	INDICATOR LIGHT FOR OPENING OF ELECTRO-VALVE [EV2]

(x)
 INSTALLATO SOLO SU ALCUNE VERSIONI
 INSTALLED ON ANY VERSIONS ONLY

Data	20/12/2012	PREC.	FOGLIO
Revisione	03	11	12
Dis. N.	05 - 0978	SEGUE	TOTALE
		13	14

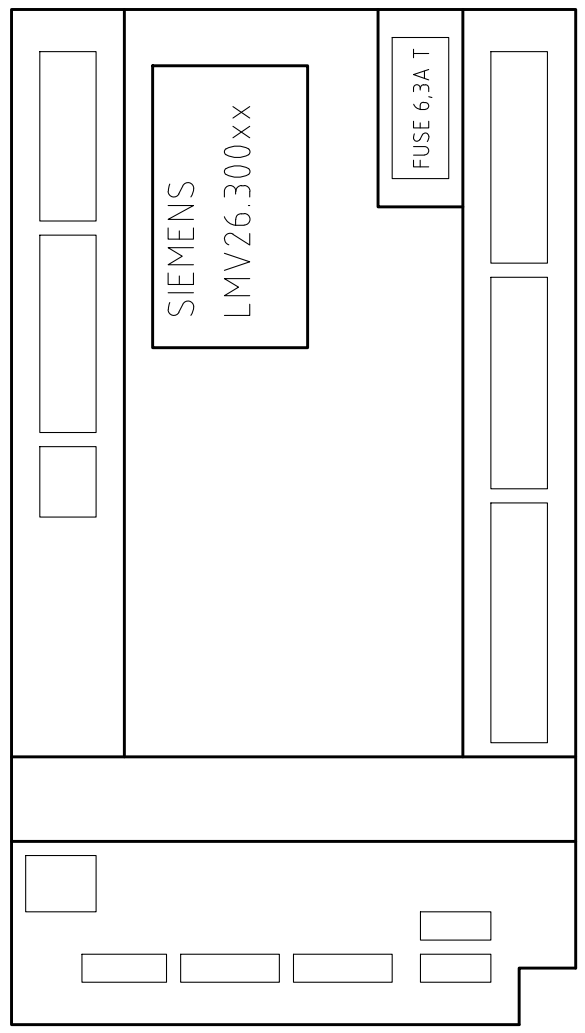
Sigla/Item	Foglio/Sheet	Funzione	Function
LEVA	4	LAMPADA SEGNALAZIONE APERTURA [EVA]	INDICATOR LIGHT FOR OPENING OF ELECTRO-VALVE [EVA]
LEVN	9	LAMPADA SEGNALAZIONE APERTURA EVN	СИГНАЛЬНАЯ ЛАМПОЧКА ОТКРЫТИЯ EVN
LF	7	LAMPADA SEGNALAZIONE FUNZIONAMENTO BRUCIATORE	INDICATOR LIGHT BURNER OPERATION
LF	7	LAMPADA SEGNALAZIONE FUNZIONAMENTO BRUCIATORE	INDICATOR LIGHT BURNER OPERATION
LMV26.300	4	APPARECCHIATURA DI COMANDO	CONTROL SCHEME
LP	2	LAMPADA SEGNALAZIONE FUNZIONAMENTO POMPA	INDICATOR LIGHT FOR PUMP OPERATION
LPAC	4	LAMPADA SEGNALAZIONE INTERVENTO PRESSOSTATO [PAC]	INDICATOR LIGHT FOR OPERATING PRESSURE SWITCH [PAC]
LPGMIN	5	LAMPADA SEGNALAZIONE PRESENZA GAS IN RETE	INDICATOR LIGHT FOR PRESENCE OF GAS IN THE NETWORK
LRP	2	LAMPADA SEGNALAZIONE FUNZIONAMENTO PRERISCALDATORE [RP]	INDICATOR LIGHT FOR PRE-HEATING RESISTOR [RP] OPERATION
LT	2	LAMPADA SEGNALAZIONE BLOCCO TERMICO MOTORE VENTILATORE	INDICATOR LIGHT FOR FAN MOTOR OVERLOAD THERMAL CUTOUT
LTA	5	LAMPADA SEGNALAZIONE TRASFORMATORE DI ACCENSIONE	IGNITION TRANSFORMER INDICATOR LIGHT
LTCN	6	LAMPADA SEGNALAZIONE CONSENSO TERMOSTATO [TCI]	INDICATOR LIGHT FOR [TCI] THERMOSTAT CONSENT
LTP	2	LAMPADA SEGNALAZIONE BLOCCO TERMICO MOTORE POMPA	INDICATOR LIGHT FOR PUMP MOTOR OVERLOAD THERMAL CUTOUT
LTRS	2	LAMPADA SEGNALAZIONE BLOCCO TERMOSTATO DI SICUREZZA [TRS]	INDICATOR LIGHT FOR [TRS] SAFETY THERMOSTAT
MB-DLE..Sx2	9	GRUPPO VALVOLE GAS	GAS VALVES GROUP
MBC..SEx2	9	GRUPPO VALVOLE GAS (ALTERNATIVO)	GAS VALVES GROUP (ALTERNATIVE)
MCX06C	3	REGOLATORE TEMPERATURE NAFTA	OIL TEMPERATURE REGULATOR
MP	1	MOTORE POMPA NAFTA	OIL PUMP MOTOR
MV	1	MOTORE VENTILATORE	FAN MOTOR
PA	4	PRESSOSTATO ARIA	AIR PRESSURE SWITCH
PAC	9	PRESSOSTATO ARIA DI POLVERIZZAZIONE	ATOMISATION AIR PRESSURE SWITCH
PGCP	8	PRESSOSTATO GAS CONTROLLO PERDITE	GAS LEAKAGE PRESSURE SWITCH
PGMAX	7	PRESSOSTATO GAS DI MASSIMA PRESSIONE (OPTIONAL)	MAXIMUM PRESSURE GAS SWITCH (OPTIONAL)
PGMIN	5	PRESSOSTATO GAS DI MINIMA PRESSIONE	MINIMUM GAS PRESSURE SWITCH
(x) RA	1	RESISTENZE AUSILIARIE	AUXILIARY HEATERS
RP	1	RESISTENZE PRERISCALDATORE NAFTA	PRE-HEATING TANK RESISTORS
S-EXIT	3	SONDA TEMPERATURA USCITA BARILOTTO	TANK OUTLET OIL TEMPERATURE PROBE
S-TCN	3	SONDA TEMPERATURA CONSENSO NAFTA	OIL CONSENT TEMPERATURE PROBE
S-TR	3	SONDA TEMPERATURA RESISTENZE	RESISTOR TEMPERATURE PROBE
SQM3.. AIR	7	SERVOCOMANDO SERRANDA ARIA	AIR DAMPER ACTUATOR
SQM3.. FUEL 1	9	SERVOCOMANDO REGOLATORE NAFTA	HEVY OIL REGULATOR ACTUATOR
SQN1../ SQM3.. FUEL 0	9	SERVOCOMANDO FARFALLA GAS	GAS THROTTLE VALVE ACTUATOR
ST	6	SERIE TERMOSTATI/PRESSOSTATI	SERIES OF THERMOSTATS OR PRESSURE SWITCHES
TA	5	TRASFORMATORE DI ACCENSIONE	IGNITION TRANSFORMER
TAB	6	TERMOSTATO/PRESSOSTATO ALTA-BASSA FIAMMA	HIGH-LOW THERMOSTAT/PRESSURE SWITCHES
TP	1	TERMICO MOTORE POMPA	PUMP MOTOR THERMAL
TRAFO	3	TRASFORMATORE AUSILIARIO	AUXILIARY TRANSFORMER
TV	1	TERMICO MOTORE VENTILATORE	FAN MOTOR THERMAL

(x)

INSTALLATO SOLO SU ALCUNE VERSIONI
INSTALLED ON ANY VERSIONS ONLY

Data	20/12/2012	PREC.	FOGLIO
Revisione	03	12	13
Dis. N.	05 - 0978	SEGUE	TOTALE
		14	14

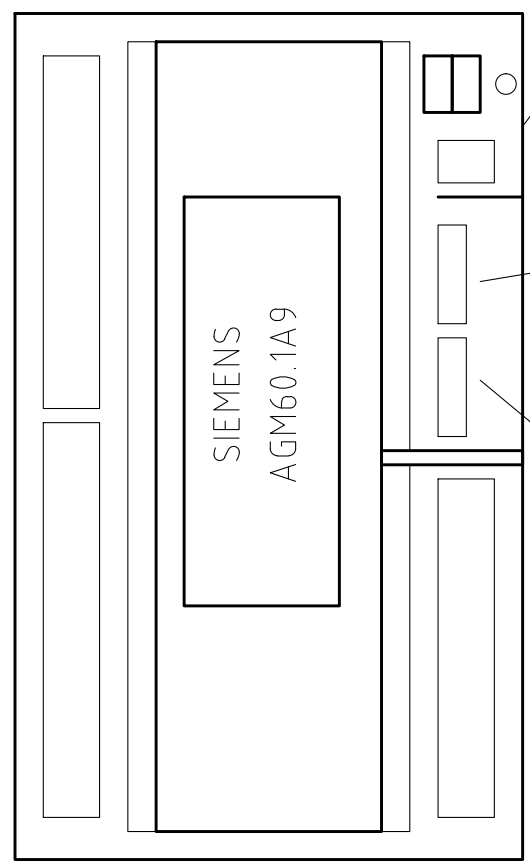
X03-03
 X03-05
 X06-03
 X04-02
 X07-02
 X09-04
 X05-01
 X05-02
 X056



X03-04
 X07-01
 X08-02
 X08-04
 X05-03
 X03-02
 X10-06
 X10-05
 X75

X92
 X54
 X53
 X74
 X64

X31-01
 X31-02
 X6-02
 X24-06
 X24-05
 X07-02
 X08-03
 X08-02
 X24-04



X54 ACTUATOR TO BASIC UNIT
 X54-B
 X54-A
 X32-02
 X32-01
 X22-02
 X5-02

Data	20/12/2012	PREC.	FOGLIO
Revisione	03	13	14
Dis. N.	05 - 0978	SEGUE	TOTALE
	/		14