

02	PRINTED CIRCUIT 6100561 MODIFIED (REV.1)	01/09/14	U. PINTON
01	MODIFIED PCB COD. 6100561	12/02/14	U. PINTON
REV.	MODIFICA	DATA	FIRME



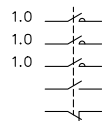
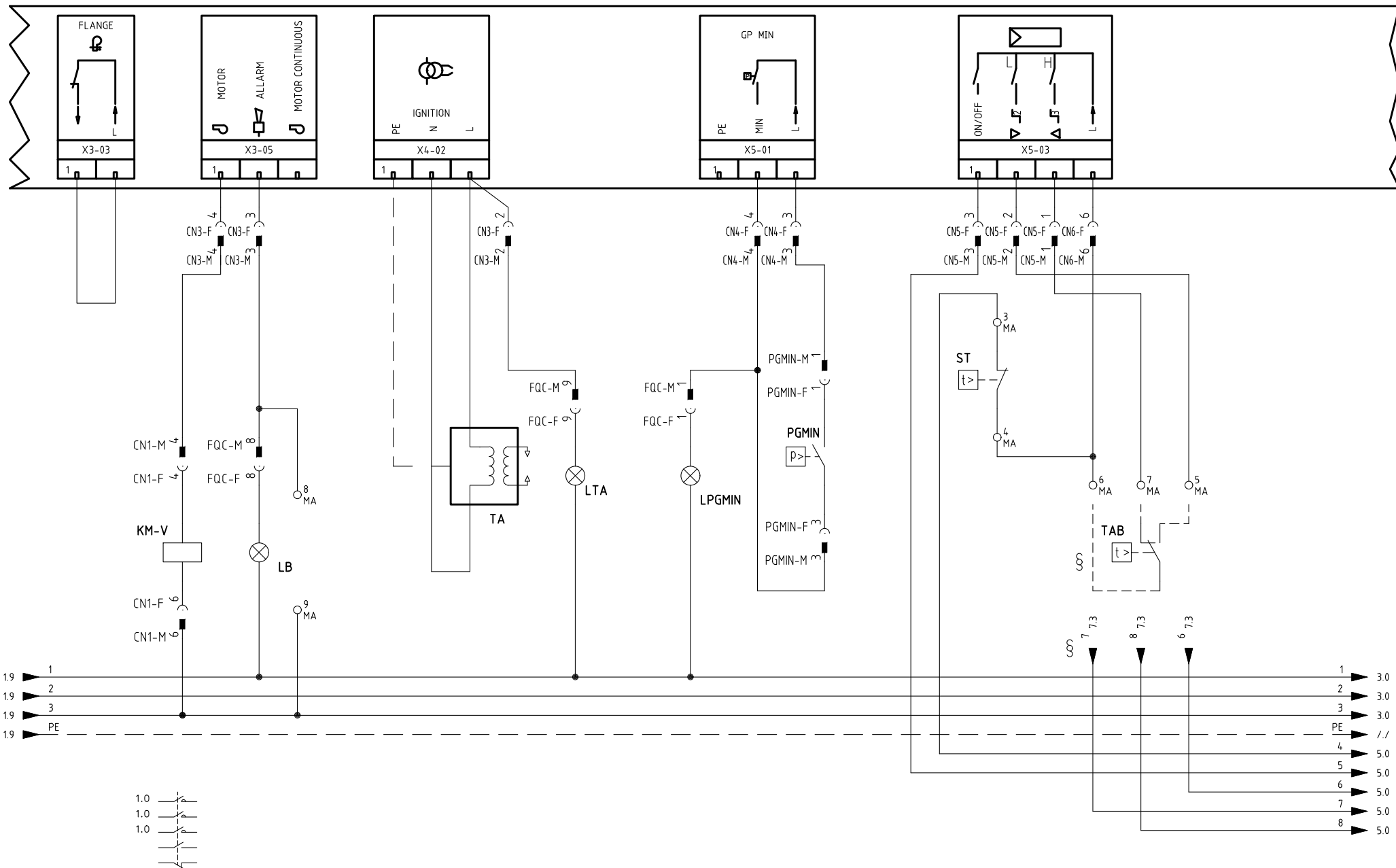
PLANT
 TIPI/TYPES P61/÷/P75A/LX60/÷/LX75A/R(X)63/÷/R(X)520A
 MODELLO/MODEL M--.PR(MD).x.xx.A.x.xx.EA
 DESCRIPTION
 LMV20 + COD. 6100561 CIRCUITO STAMPATO
 LMV20 + COD. 6100561 PRINTED CIRCUIT

Ordine
 Commessa
 Esecutore
 U. PINTON

Data Controllato
 01/09/2014
 Controllato
 E. CAVALLI

Data 22/07/2013
 Revisione 02
 Dis. N. 05 - 1004

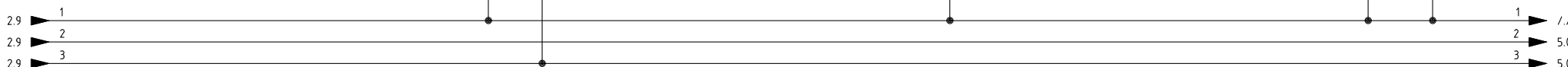
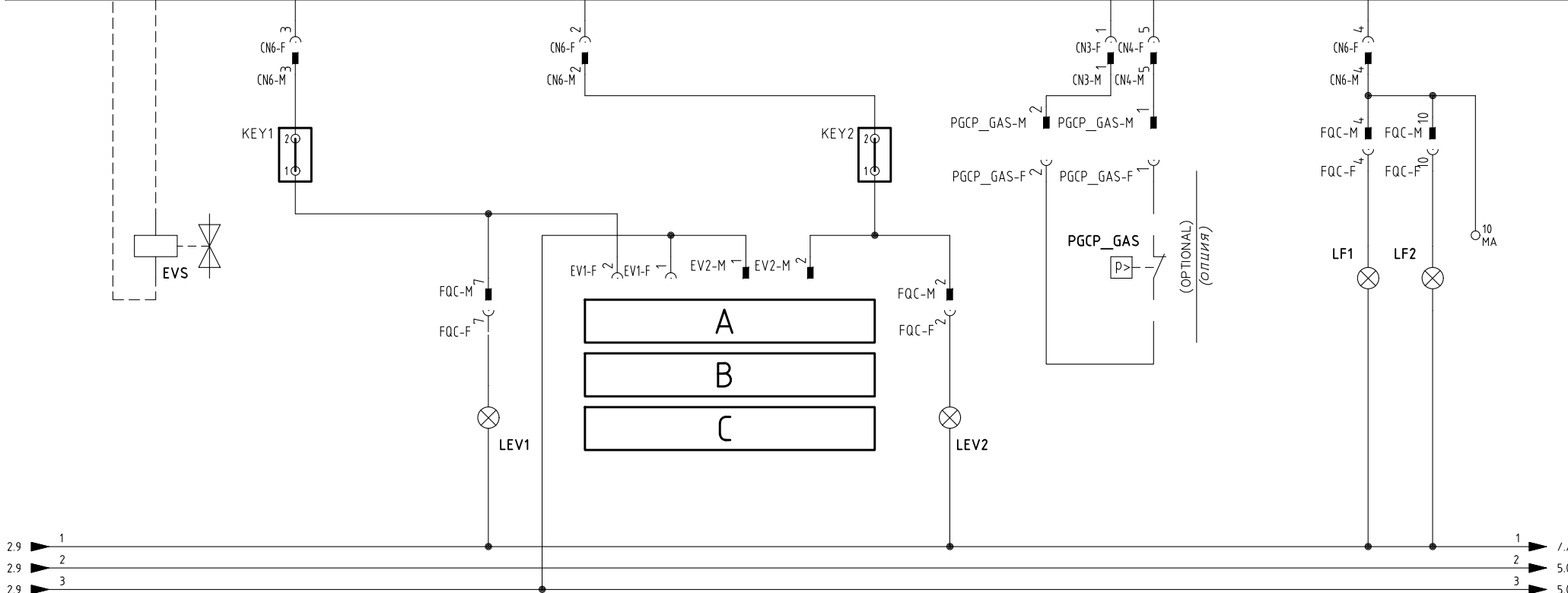
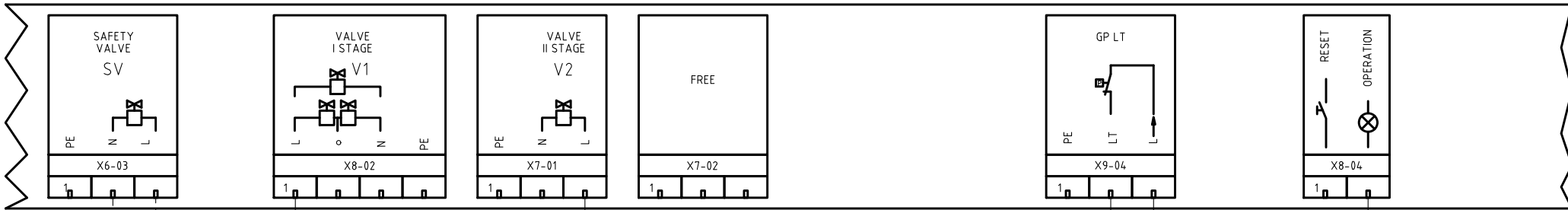
PREC. /
 FOGLIO 1
 SEQUE 2
 TOTALE 11



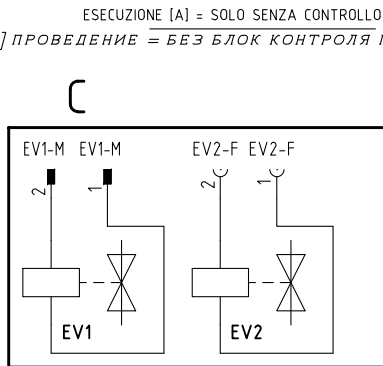
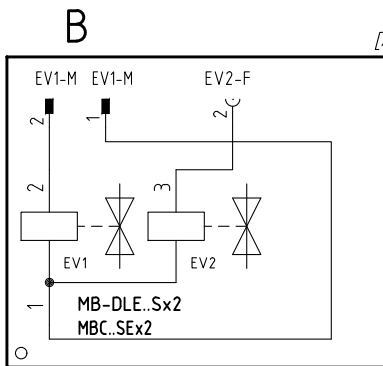
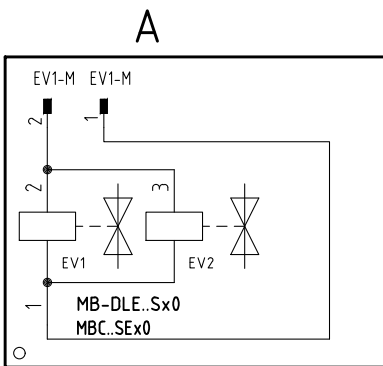
§

VERSIONE (PR) / VERSIONE (MD) CON RWF.. / 600V / KM3
 ИСПОЛНЕНИЕ «PR» / ИСПОЛНЕНИЕ «MD» С «RWF.. / 600V / KM3»

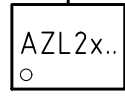
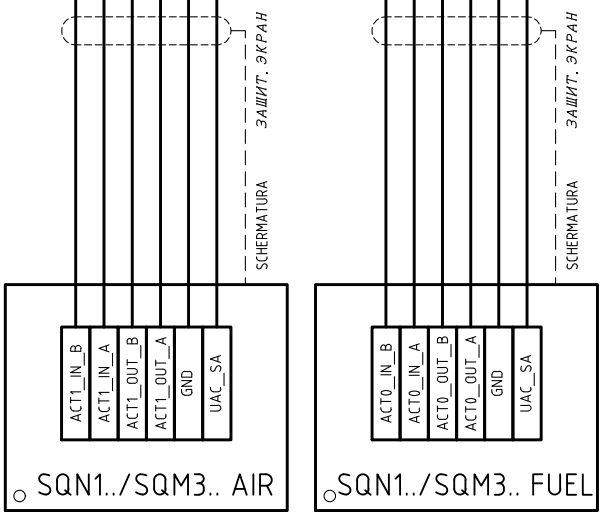
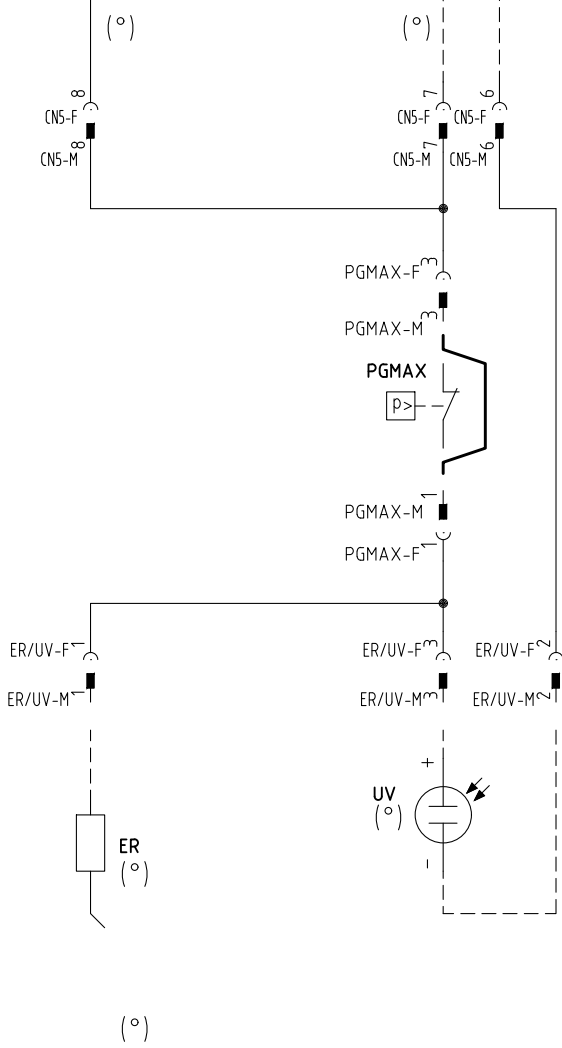
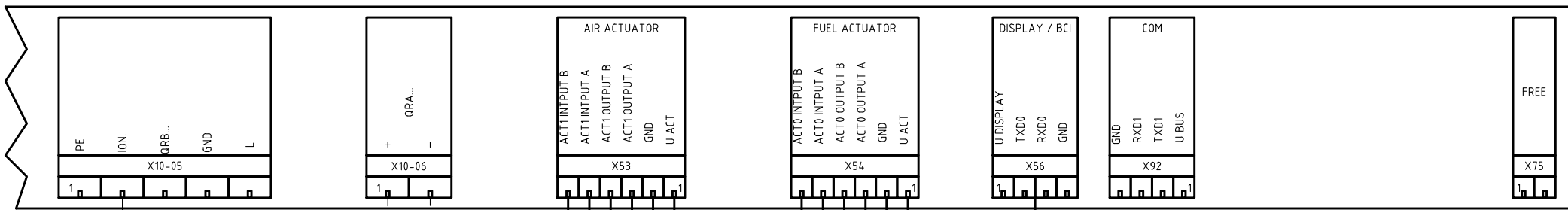
Data	22/07/2013	PREC.	FOGLIO
Revisione	02	1	2
Dis. N.	05 - 1004	SEGUE	TOTALE
		3	11



ESECUZIONE [A] = SOLO SENZA CONTROLLO TENUTA
 [A] ПРОВЕДЕНИЕ = БЕЗ БЛОК КОНТРОЛЯ ГЕРМЕТИЧНОСТИ

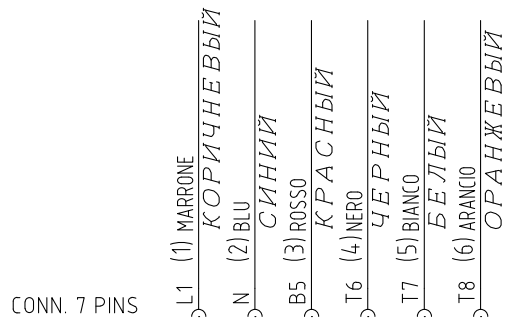
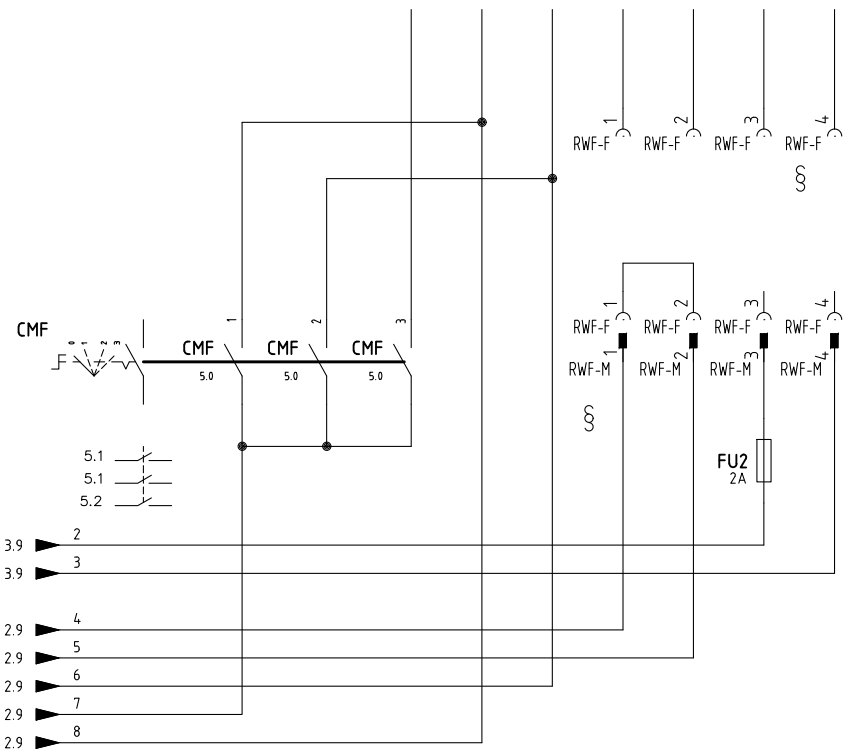
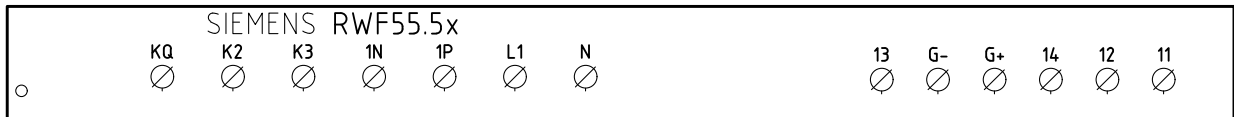
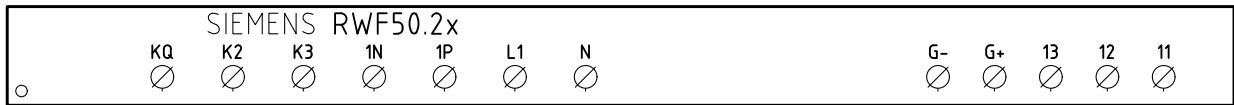
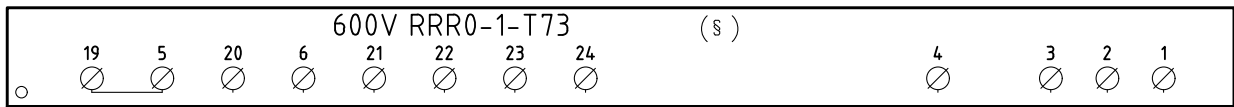
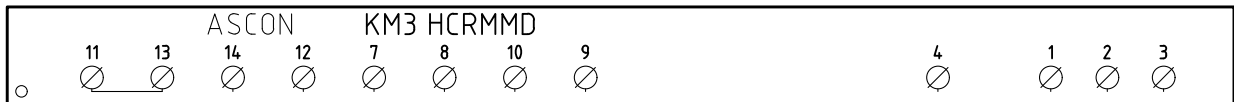


Data	22/07/2013	PREC.	FOGLIO
Revisione	02	2	3
Dis. N.	05 - 1004	SEGUE	TOTALE
		4	11



(°)
 SONDA "UV" IN ALTERNATIVA A ELETTRODO "ER"
 ДАТЧИК "UV" АЛЬТЕРНАТИВНЫЙ ЭЛЕКТРОДУ "ER"

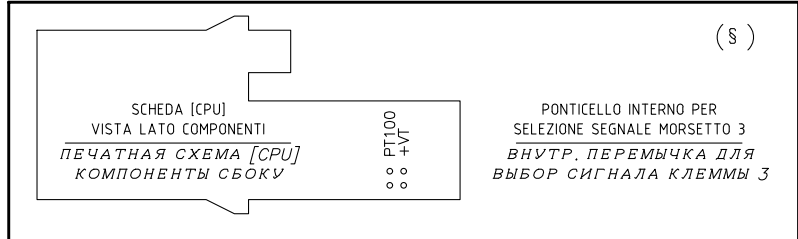
Data	22/07/2013	PREC.	FOGLIO
Revisione	02	3	4
Dis. N.	05 - 1004	SEGUE	TOTALE
		5	11



CAVO 7x0,75mmq
КАБЕЛЬ 7x0,75mmq

CONN. 7 PINS

(xx)
ATTENZIONE COLLEGAMENTO SONDE CON CONNETTORE 7 POLI
ВНИМАНИЕ! ПОДСОЕДИНЕНИЕ ДАТЧИКОВ С 7-МИ ПОЛЮСНЫМИ ШТЕКЕРАМИ



§
VERSIONE (PR) / VERSIONE (MD) CON RWF.. / 600V / KM3
ИСПОЛНЕНИЕ «PR» / ИСПОЛНЕНИЕ «MD» С «RWF.. / 600V / KM3»

Data	22/07/2013	PREC.	FOGLIO
Revisione	02	4	5
Dis. N.	05 - 1004	SEGUE	TOTALE
		6	11

(xx)

ATTENZIONE COLLEGAMENTO SONDE CON CONNETTORE 7 POLI

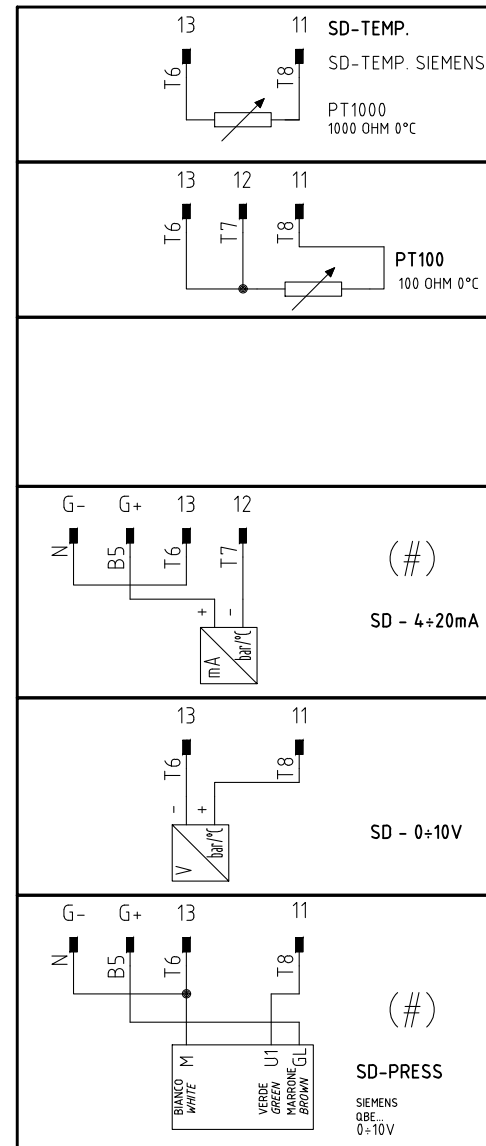
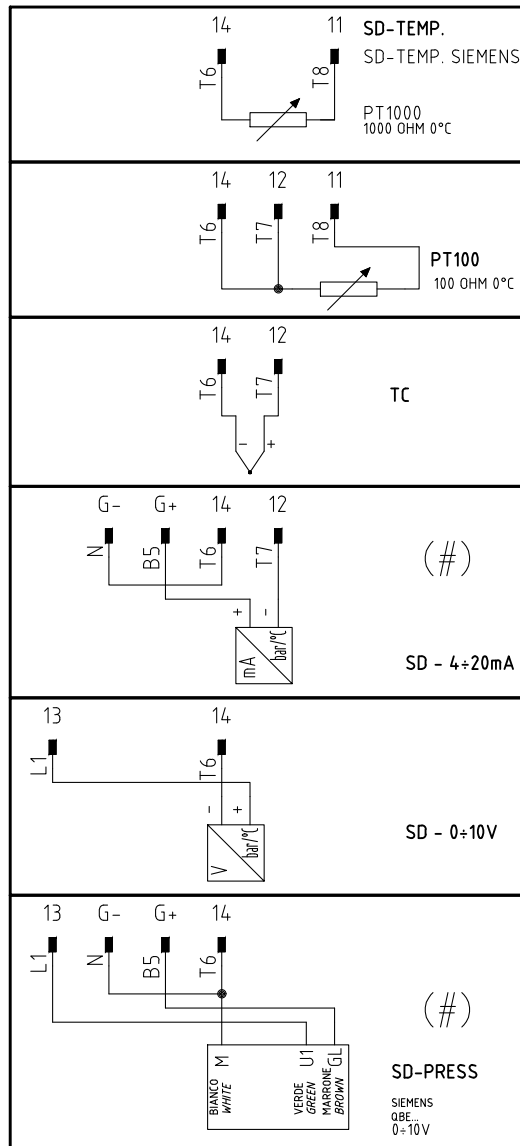
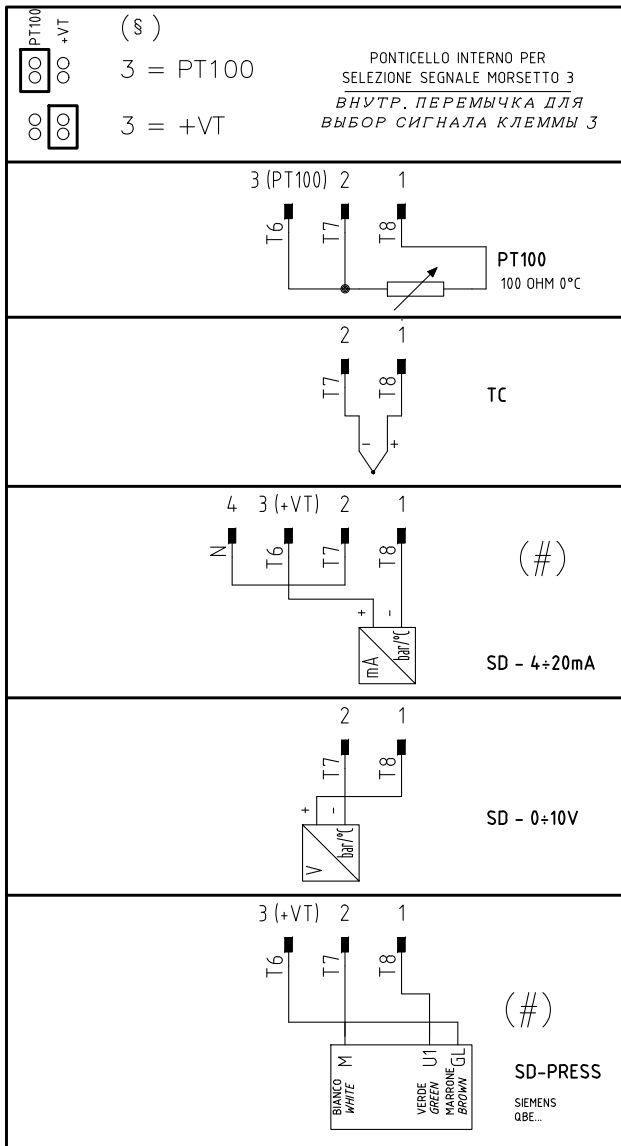
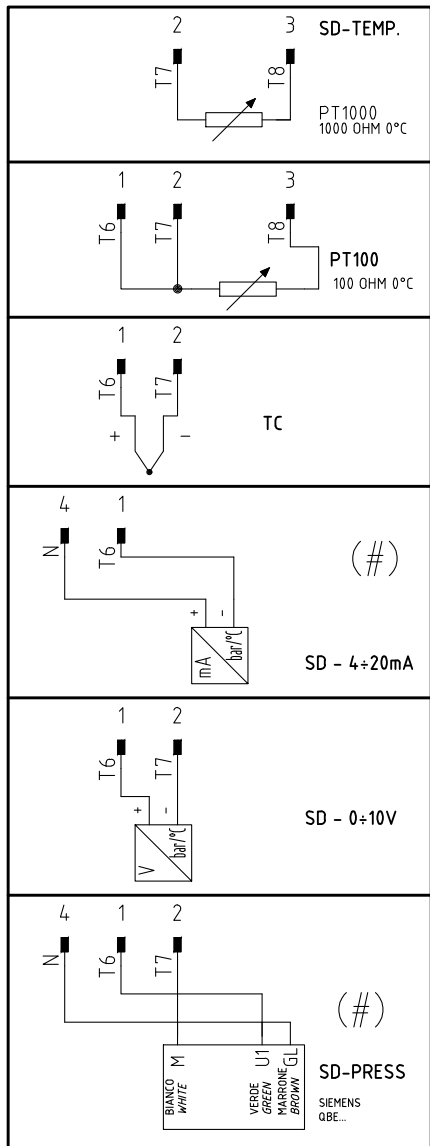
ВНИМАНИЕ! ПОДСОЕДИНЕНИЕ ДАТЧИКОВ С 7-МИ ПОЛЮСНЫМИ ШТЕКЕРАМИ

KM3 HCRMMD

600V RRR0-1-T73

RWF55.5x

RWF50.2x



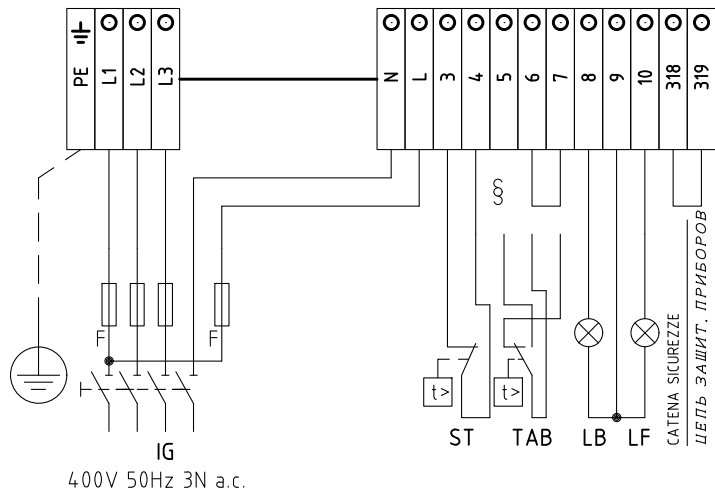
(#)

COLLEGAMENTO SOLO PER TRASDUTTORI PASSIVI

ПОДКЛЮЧЕНИЕ ТОЛЬКО ДЛЯ ПАССИВНОГО ПРЕОБРАЗОВАТЕЛЯ

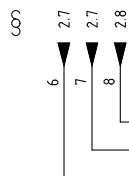
Data	22/07/2013	PREC.	FOGLIO
Revisione	02	5	6
Dis. N.	05 - 1004	SEGUE	TOTALE
		7	11

QG - MA
 MORSETTIERA ALIMENTAZIONE BRUCIATORE
 КЛЕММНИК ПИТАНИЯ ГОРЕЛКИ



400V 50Hz 3N a.c.

LIMITE DI FORNITURA
 ПРЕДЕЛ ПОСТАВКИ

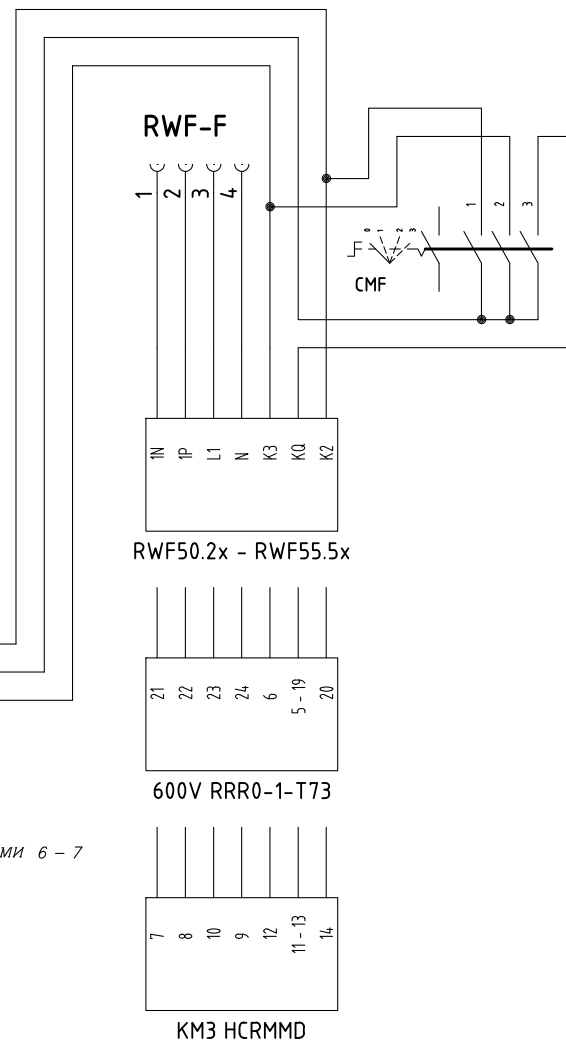


VERSIONE (PR) / VERSIONE (MD) CON RWF.. / 600V / KM3

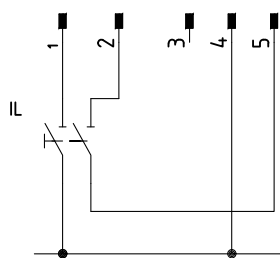
ИСПОЛНЕНИЕ «PR» / ИСПОЛНЕНИЕ «MD» С «RWF.. / 600V / KM3»

SE USATO "TAB" O "MD", TOGLIERE IL PONTE TRA I MORSETTI 6 - 7

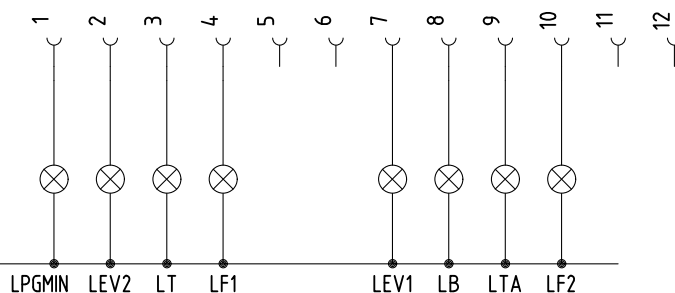
ЕСЛИ ИСПОЛЬЗУЕТСЯ "TAB" ИЛИ "MD", СНЯТЬ ПЕРЕМЫЧКУ МЕЖДУ КЛЕММАМИ 6 - 7



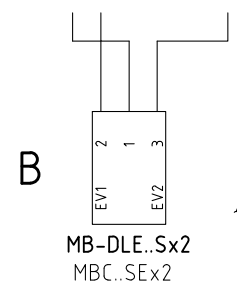
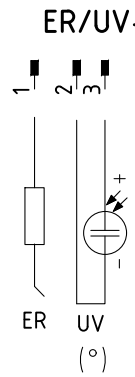
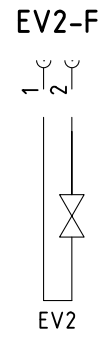
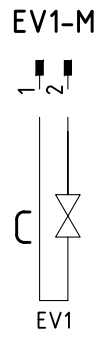
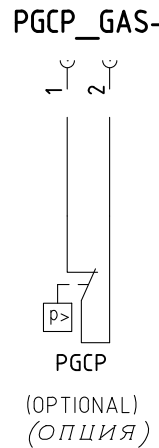
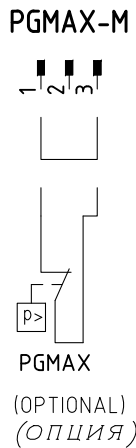
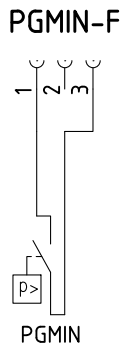
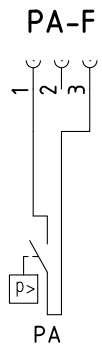
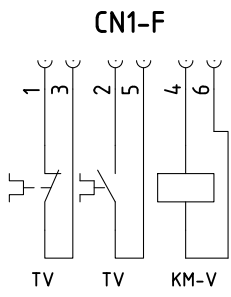
FQA-M



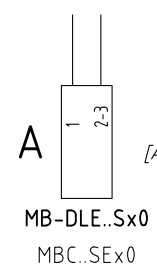
FQC-F



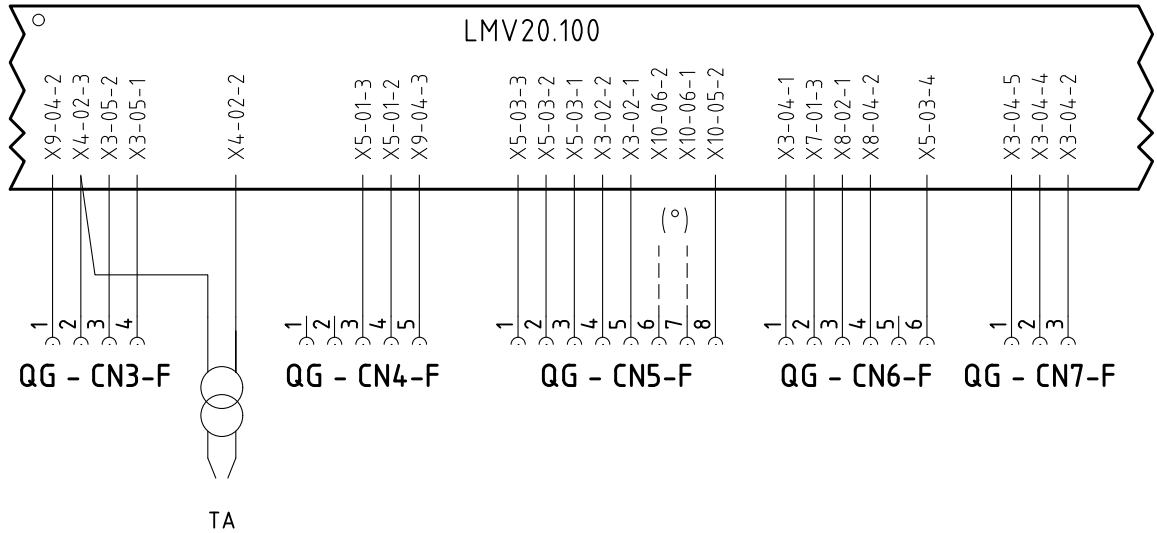
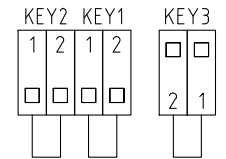
Data	22/07/2013	PREC.	FOGLIO
Revisione	02	6	7
Dis. N.	05 - 1004	SEGUE	TOTALE
		8	11



(°)
SONDA "UV" IN ALTERNATIVA A ELETTRODO "ER"
ДАТЧИК "UV" АЛЬТЕРНАТИВНЫЙ ЭЛЕКТРОДУ "ER"



ESECUZIONE [A] = SOLO SENZA CONTROLLO TENUTA
[A] ПРОВЕДЕНИЕ = БЕЗ БЛОК КОНТРОЛЯ ГЕРМЕТИЧНОСТИ



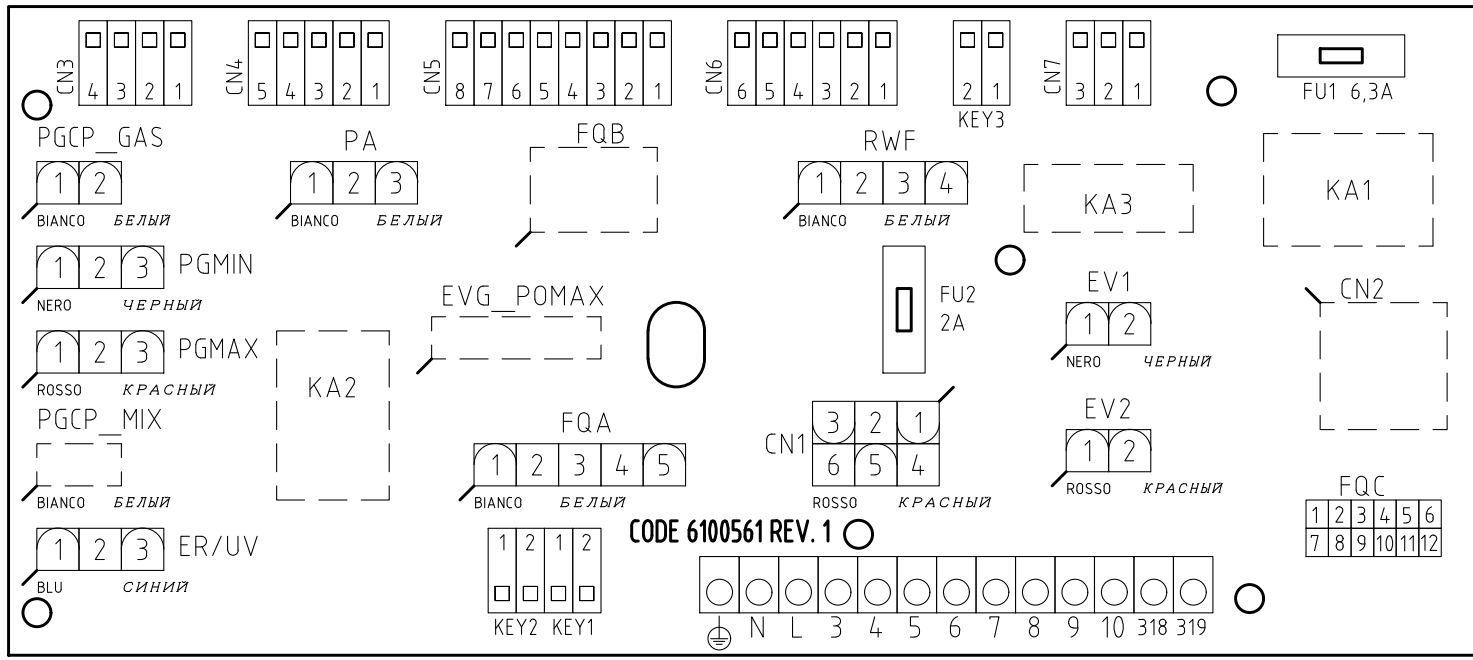
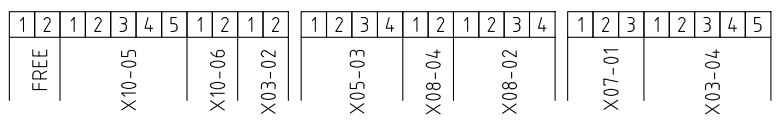
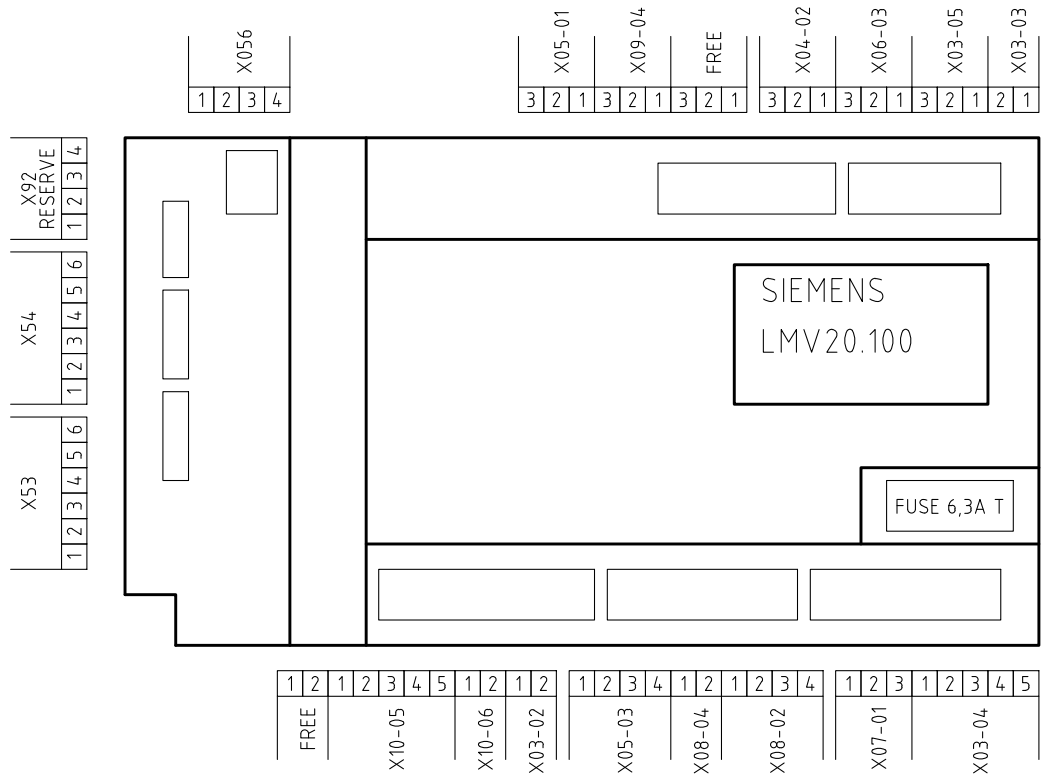
Data	22/07/2013	PREC.	FOGLIO
Revisione	02	7	8
Dis. N.	05 - 1004	SEGUE	TOTALE
		9	11

Sigla/Item	Foglio/Sheet	Funzione	Function
600V RRR0-1-T73	6	REGOLATORE MODULANTE (ALTERNATIVO)	МОДУЛИРУЮЩИЙ РЕГУЛЯТОР (АЛЬТЕРНАТИВНЫЙ)
AZL2x..	5	INTERFACCIA UTENTE	ПОВЕРХНОСТЬ СТЫКА ПОТРЕБИТЕЛЯ
CMF	6	COMMUT. MANUALE FUNZ. 0)FERMO 1)ALTA FIAMMA 2)BASSA FIAMMA 3)AUTOMATICO	РУЧНОЙ ПЕРЕКЛЮЧАТЕЛЬ РАБОТЫ 0)НЕ РАБ. 1)БОЛЬШОЕ ПЛАМЯ 2)МАЛОЕ ПЛАМЯ 3)АВТОМАТ
ER	5	ELETTRODO RILEVAZIONE FIAMMA	КОНТРОЛЬНЫЙ ЭЛЕКТРОД ПЛАМЕНИ
EV1	4	ELETTROVALVOLA GAS LATO RETE	ГАЗОВЫЙ ЭЛЕКТРОКЛАПАН СО СТОРОНЫ СЕТИ
EV2	4	ELETTROVALVOLA GAS LATO BRUCIATORE	ГАЗОВЫЙ ЭЛЕКТРОКЛАПАН СО СТОРОНЫ ГОРЕЛКИ
EVS	3	ELETTROVALVOLA GAS DI SICUREZZA (OPTIONAL)	ГАЗОВЫЙ ПРЕДОХРАНИТЕЛЬНЫЙ ЭЛЕКТРОКЛАПАН (ОПЦИЯ)
FU1	1	FUSIBILE AUSILIARIO	ВСПОМОГАТЕЛЬНЫЙ ПЛАВКИЙ ПРЕДОХРАНИТЕЛЬ
FU2	6	FUSIBILE	ПРЕДОХРАНИТЕЛЬ
FU-A	1	FUSIBILI DI LINEA	ПЛАВКИЕ ПРЕДОХРАНИТЕЛИ ЛИНИИ
FU-B	1	FUSIBILE DI LINEA	ПЛАВКИЙ ПРЕДОХРАНИТЕЛЬ ЛИНИИ
IG	1	INTERRUTTORE GENERALE	ОБЩИЙ ВЫКЛЮЧАТЕЛЬ
IL	1	INTERRUTTORE LINEA AUSILIARI	ВЫКЛЮЧАТЕЛЬ ЛИНИИ ВСПОМОГАТЕЛЬНОГО ОБОРУДОВАНИЯ
KM-V	2	CONTATTORE MOTORE VENTILATORE	СЧЕТЧИК ЧАСОВ РАБОТЫ ДВИГАТЕЛЯ ВЕНТИЛЯТОРА
LB	2	LAMPADA SEGNALAZIONE BLOCCO BRUCIATORE	СИГНАЛЬНАЯ ЛАМПОЧКА БЛОКИРОВКИ ГОРЕЛКИ
LEV1	4	LAMPADA SEGNALAZIONE APERTURA [EV1]	СИГНАЛЬНАЯ ЛАМПОЧКА ОТКРЫТИЯ [EV1]
LEV2	4	LAMPADA SEGNALAZIONE APERTURA [EV2]	СИГНАЛЬНАЯ ЛАМПОЧКА ОТКРЫТИЯ [EV2]
LF1	4	LAMPADA SEGNALAZIONE FUNZIONAMENTO BRUCIATORE	СИГНАЛЬНАЯ ЛАМПОЧКА РАБОТЫ ГОРЕЛКИ
LF2	4	LAMPADA SEGNALAZIONE FUNZIONAMENTO BRUCIATORE	СИГНАЛЬНАЯ ЛАМПОЧКА РАБОТЫ ГОРЕЛКИ
LMV20.100	1	APPARECCHIATURA DI COMANDO	АППАРАТУРА УПРАВЛЕНИЯ
LPGMIN	2	LAMPADA SEGNALAZIONE PRESENZA GAS IN RETE	СИГНАЛЬНАЯ ЛАМПОЧКА НАЛИЧИЯ ГАЗА В СЕТИ
LT	1	LAMPADA SEGNALAZIONE BLOCCO TERMICO MOTORE VENTILATORE	СИГНАЛЬНАЯ ЛАМПОЧКА БЛОКИРОВКИ ТЕРМОРЕЛЕ ДВИГАТЕЛЯ ВЕНТИЛЯТОРА
LTA	2	LAMPADA SEGNALAZIONE TRASFORMATORE DI ACCENSIONE	СИГНАЛЬНАЯ ЛАМПОЧКА ЗАПАЛЬНОГО ТРАНСФОРМАТОРА
MB-DLE..Sx0	4	GRUPPO VALVOLE GAS	ГРУППА ГАЗОВЫХ КЛАПАНОВ
MB-DLE..Sx2	4	GRUPPO VALVOLE GAS	ГРУППА ГАЗОВЫХ КЛАПАНОВ
MBC..SEx0	4	GRUPPO VALVOLE GAS (ALTERNATIVO)	ГРУППА ГАЗОВЫХ КЛАПАНОВ (АЛЬТЕРНАТИВНЫЙ)
MBC..SEx2	4	GRUPPO VALVOLE GAS (ALTERNATIVO)	ГРУППА ГАЗОВЫХ КЛАПАНОВ (АЛЬТЕРНАТИВНЫЙ)
MV	1	MOTORE VENTILATORE	ДВИГАТЕЛЬ ВЕНТИЛЯТОРА
PA	1	PRESSOSTATO ARIA	РЕЛЕ ДАВЛЕНИЯ ВОЗДУХА
PGCP	4	PRESSOSTATO GAS CONTROLLO PERDITE	РЕЛЕ ДАВЛЕНИЯ ГАЗА ДЛЯ КОНТРОЛЯ ЗА УТЕЧКАМИ
PGMAX	3	PRESSOSTATO GAS DI MASSIMA PRESSIONE (OPTIONAL)	РЕЛЕ МАКСИМАЛЬНОГО ДАВЛЕНИЯ ГАЗА (ОПЦИЯ)
PGMIN	2	PRESSOSTATO GAS DI MINIMA PRESSIONE	РЕЛЕ МИНИМАЛЬНОГО ДАВЛЕНИЯ ГАЗА

Data	22/07/2013	PREC.	FOGLIO
Revisione	02	8	9
Dis. N.	05 - 1004	SEGUE	TOTALE
		10	11

Sigla/Item	Foglio/Sheet	Funzione	Function
PT100	7	SONDA DI TEMPERATURA	ТЕМПЕРАТУРНЫЙ ДАТЧИК
RWF40.0x0	6	REGOLATORE MODULANTE	МОДУЛИРУЮЩИЙ РЕГУЛЯТОР
RWF50.2x	6	REGOLATORE MODULANTE (ALTERNATIVO)	МОДУЛИРУЮЩИЙ РЕГУЛЯТОР (АЛЬТЕРНАТИВНЫЙ)
SD-PRESS	7	SONDA DI PRESSIONE	ДАТЧИК ДАВЛЕНИЯ
SD-TEMP.	7	SONDA DI TEMPERATURA	ТЕМПЕРАТУРНЫЙ ДАТЧИК
SD - 0÷10V	7	TRASDUTTORE USCITA IN TENSIONE	ПРЕОБРАЗОВАТЕЛЬ С ВЫХОДОМ НАПРЯЖЕНИЯ
SD - 4÷20mA	7	TRASDUTTORE USCITA IN CORRENTE	ПРЕОБРАЗОВАТЕЛЬ С ТОКОВЫМ ВЫХОДОМ
SQN1../SQM3.. AIR	5	SERVOCOMANDO SERRANDA ARIA	СЕРВОПРИВОД ВОЗДУШНОЙ ЗАСЛОНКИ
SQN1../SQM3.. FUEL	5	SERVOCOMANDO COMBUSTIBILE	ПРИВОД ТОПЛИВА
ST	3	SERIE TERMOSTATI/PRESSOSTATI	РЯД ТЕРМОСТАТОВ/РЕЛЕ ДАВЛЕНИЯ
TA	2	TRASFORMATORE DI ACCENSIONE	ЗАПАЛЬНЫЙ ТРАНСФОРМАТОР
TAB	3	TERMOSTATO/PRESSOSTATO ALTA-BASSA FIAMMA	ТЕРМОСТАТ/РЕЛЕ ДАВЛЕНИЯ БОЛЬШОГО/МАЛОГО ПЛАМЕНИ
TC	7	TERMOCOPPIA	ТЕРМОПАРА
TV	1	TERMICO MOTORE VENTILATORE	ТЕРМОРЕЛЕ ДВИГАТЕЛЯ ВЕНТИЛЯТОРА
UV	5	SONDA UV RILEVAZIONE FIAMMA	УФ ДАТЧИК КОНТРОЛЯ ПЛАМЕНИ

Data	22/07/2013	PREC.	FOGLIO
Revisione	02	9	10
Dis. N.	05 - 1004	SEGUE	TOTALE
		11	11



CODE 6100561 REV. 1

VISTA LATO COMPONENTI
КОМПОНЕНТЫ СБОКУ

Data	22/07/2013	PREC.	FOGLIO
Revisione	02	10	11
Dis. N.	05 - 1004	SEGUE	TOTALE
	/		11