



**PN30**  
**PN60 - PN70**  
**PN81 - PN91 - PN92**

***Quemadores de  
aceite combustible  
2-etapas***

**MANUAL DE INSTALACIÓN - USO - MANTENIMIENTO**

***CIB UNIGAS***

**BURNERS - BRUCIATORI - BRULERS - BRENNER - QUEMADORES - ГОРЕЛКИ**

M03973FF Rel.5.2 07/2011

## ADVERTENCIA

EL MANUAL DE INSTALACIÓN, USO Y MANTENIMIENTO FORMA PARTE INTEGRANTE Y ESENCIAL DEL PRODUCTO Y COMO TAL DEBE SER SUMINISTRADO AL USUARIO.

LAS ADVERTENCIAS CONTENIDAS EN ESTE CAPÍTULO ESTÁN DIRIGIDAS TANTO AL USUARIO COMO AL PERSONAL QUE DEBERÁ REALIZAR LA INSTALACIÓN Y EL MANTENIMIENTO DEL PRODUCTO.

EL USUARIO ENCONTRARÁ ULTERIORES INFORMACIONES RESPECTO DEL FUNCIONAMIENTO Y DE LAS LIMITACIONES DE USO EN LA 2ª PARTE DE ESTE MANUAL, EL QUE ACONSEJAMOS LEER ATENTAMENTE.

CONSERVAR CUIDADOSAMENTE EL PRESENTE MANUAL A FIN DE PODERLO CONSULTAR EN CASO DE NECESIDAD.

### 1) ADVERTENCIAS GENERALES

- La instalación debe ser efectuada respetando las normativas vigentes en materia y según las instrucciones del fabricante, ésta debe ser efectuada por personal profesionalmente cualificado.
- Por personal profesionalmente cualificado se entiende aquel capacitado técnicamente en el sector de aplicación del equipo (civil o bien industrial) y, especialmente, el personal de los centros de asistencia autorizados por el fabricante.
- Una instalación equivocada podría provocar daños a personas, animales o cosas. Daños o accidentes que no podrán ser imputables al fabricante, el cual no es responsable de éstos.
- Después de haber desembalado, controlar que el contenido esté íntegro.

En caso de dudas al respecto, no utilizar el equipo y diríjase directamente al vendedor.

Los elementos que forman parte del embalaje (jaula de madera, clavos, grapas, bolsas de plástico, poliestireno expanso, etc.) no deben ser dejados al alcance de niños porque constituyen potenciales fuentes de peligro para éstos.

- Antes de efectuar cualquier operación de limpieza o de mantenimiento, desenchufar el equipo de la red de alimentación interviniendo en el interruptor del equipo y/o en los correspondientes órganos de interceptación.
- Evitar de obstruir las rejillas de aspiración o de escape.
- En caso de avería y/o malfuncionamiento del equipo, desactivarlo, absteniéndose de realizar cualquier intento de reparación o de intervenir directamente.

Diríjase solamente a personal profesionalmente cualificado.

La eventual reparación del equipo y/o piezas deberá ser realizada solamente por un centro de asistencia autorizado por la empresa fabricante y utilizando solamente repuestos originales.

El incumplimiento de lo antedicho puede comprometer la seguridad del equipo.

A fin de garantizar la eficacia del equipo y de su correcto funcionamiento, es indispensable que el mantenimiento periódico sea efectuado sólo por personal profesionalmente cualificado y respetando las indicaciones entregadas por el fabricante

- Si se decide no utilizar más el equipo, es necesario que aquellas partes del mismo, que podrían ser potenciales fuentes de peligro, sean eliminadas.
- Si el equipo se vende o se cede a otro propietario o bien en caso de mudanza deba ser dejado, es necesario controlar que el presente manual quede siempre junto con el equipo a fin que pueda ser siempre consultado por un eventual nuevo propietario y/o por el instalador.
- Para todos los equipos con piezas opcionales o kit (incluso aquellas eléctricas), se deberán utilizar solamente accesorios originales.
- Este equipo deberá ser destinado sólo para el uso explícitamente previsto. Cualquier otro uso debe ser considerado impropio y, por dicho motivo, peligroso.

El fabricante declina cualquier responsabilidad contractual y extra contractual imputable a daños provocados por errores durante la fase de instalación y durante el uso y, de cualquier modo, por el incumplimiento de las instrucciones entregadas por el mismo.

### 2) ADVERTENCIAS ESPECIALES RESPECTO DE LOS QUEMADORES

- El quemador debe ser instalado en un local adecuado con aperturas que garanticen la ventilación mínima, según cuanto prescrito por las normativas vigentes y, de cualquier modo, suficientemente aptas para obtener una perfecta combustión.
- Deben utilizarse solamente quemadores fabricados según las normativas vigentes.
- Este quemador deberá ser destinado sólo al uso para el cual ha sido explícitamente previsto.

- Antes de conectar el quemador cerciorarse que los datos indicados en la placa correspondan con aquéllos de la red de alimentación (eléctrica, gas, gasóleo o bien de cualquier otro combustible).

- No tocar las partes calientes del quemador. Normalmente éstas, posicionadas cerca de la llama y del eventual sistema de precalentamiento del combustible, se calientan durante el funcionamiento y lo permanecen incluso después que el quemador ha sido apagado.

Si se decide definitivamente que el quemador no se utilizará, deberán ser efectuadas sólo por personal profesionalmente cualificado, las siguientes operaciones:

- a) desconectar la alimentación eléctrica quitando el cable de alimentación del interruptor general.
- b) cerrar la alimentación del combustible mediante la válvula manual de interceptación; quitar los volantes de mando de su alojamiento.

#### Advertencias especiales

- Controlar que quien ha realizado la instalación del quemador lo haya fijado sólidamente al generador de calor, de modo que la llama se genere dentro de la cámara de combustión del generador.

- Antes de poner en marcha el quemador, y por lo menos una vez al año, encargar a personal profesionalmente cualificado las siguientes operaciones:

- a) calibrar el caudal del combustible del quemador en base a la potencia requerida por el generador de calor.
- b) regular el caudal del aire comburente a fin de obtener un valor de rendimiento de combustión que por lo menos sea igual al del mínimo impuesto por las normativas vigentes.
- c) efectuar el control de la combustión a fin de evitar la formación de incombustos nocivos o contaminantes que superan los límites permitidos por las normativas vigentes.
- d) controlar que dispositivos de regulación y de seguridad funcionen correctamente.
- e) controlar que el conducto de evacuación de los productos de combustión funcione correctamente.
- f) controlar, una vez que se hayan terminado las regulaciones, que todos los sistemas de bloqueo mecánico de los dispositivos de regulación estén bien apretados.
- g) controlar que en el local caldera estén también presentes las instrucciones de uso y de mantenimiento del quemador.

- En caso de parada por bloqueo, desbloquear el equipo pulsando el botón específico de RESET. En el caso de una nueva parada por bloqueo, contactar con la Asistencia Técnica, **sin realizar nuevos intentos**.

- El uso y el mantenimiento deben ser efectuados exclusivamente por personal profesionalmente cualificado, en respeto de cuanto indicado por las disposiciones vigentes.

### 3) ADVERTENCIAS GENERALES EN FUNCIÓN DEL TIPO DE ALIMENTACIÓN

#### 3º) ALIMENTACIÓN ELÉCTRICA

- La seguridad eléctrica del equipo se obtiene solamente cuando éste ha sido correctamente conectado con una eficaz conexión de tierra realizada como previsto por las normativas de seguridad vigentes.

- Es necesario controlar que se cumpla con este fundamental requisito de seguridad. En caso de dudas, solicitar un escrupuloso control de la instalación eléctrica por parte de personal profesionalmente cualificado; el fabricante no es responsable por eventuales daños provocados por la omisión de una conexión de tierra del equipo.

- Hacer controlar por parte de personal profesionalmente cualificado que la instalación eléctrica sea adecuada a la potencia máxima absorbida por el equipo indicada en la placa, controlar especialmente que la sección de los cables de instalación sean del tipo idóneo con la potencia absorbida por el equipo.

- Para la alimentación general del equipo de la red eléctrica no está permitido el uso de adaptadores, tomas múltiples y/o alargadores.
- Para la conexión con la red es necesario prever un interruptor omnipolar, tal como previsto por las normativas de seguridad vigentes.
- El uso de cualquier componente que funcione con energía eléctrica comporta el respeto de alguna reglas fundamentales, tales como:
  - no tocar el equipo con partes del cuerpo que estén mojadas o húmedas y/o estar descalzo.
  - no tirar de los cables eléctricos.
  - no dejar el equipo expuesto a condiciones atmosféricas (lluvia, sol, etc.) a menos que no esté explícitamente previsto.
  - no permitir que el equipo sea utilizado ni por niños ni por personas inexpertas.
- El cable de alimentación del equipo no debe ser sustituido por el usuario. Si se daña el cable, apagar el equipo. Para sustituirlo sírvase exclusivamente de personal profesionalmente cualificado.

Si se decide no utilizar el equipo durante un determinado período, es necesario apagar, mediante el interruptor eléctrico de alimentación, todos los componentes que utilizan energía eléctrica (bombas, quemador, etc.).

### 3b)ALIMENTACIÓN CON GAS, GASÓLEO U OTROS COMBUSTIBLES

#### Advertencias generales

- La instalación del quemador debe ser efectuada sólo por personal profesionalmente cualificado y en conformidad con las normativas y disposiciones actualmente vigentes; una errada instalación puede provocar daños a personas, animales o cosas respecto de las cuales el fabricante no puede ser considerado responsable.
- Antes de la instalación es oportuno realizar una esmerada limpieza interna de todas las tuberías del equipo de aducción del combustible, a fin de eliminar que eventuales residuos puedan provocar un malfuncionamiento del quemador.
- Para la primera puesta en marcha del quemador es necesario que personal profesionalmente cualificado realice los siguientes controles:
  - a) el control de estanqueidad interna y externa del equipo de aducción del combustible.
  - b) la regulación del caudal del combustible en base a la potencia requerida por el quemador.
  - c) que el quemador esté alimentado por el tipo de combustible para el cual está predispuesto.
  - d) que la presión de alimentación del combustible corresponda con aquellos valores indicados en la placa.
  - e) que el equipo de alimentación del combustible corresponda con las dimensiones para el caudal necesario al quemador; que esté equipado con todos los dispositivos de seguridad y de control prescritos por las normativas vigentes.
- Si se decide no utilizar el quemador por un determinado período, cerrar el/los grifos de alimentación del combustible.

#### Advertencias especiales para uso del gas

Hacer que personal profesionalmente cualificado controle:

- a) que la línea de aducción y la rampa gas cumplan los requisitos de las normativas y prescripciones vigentes.
  - b) la estanqueidad de todas las conexiones gas.
  - c) que las aperturas de aireación del local caldera tengan las dimensiones requeridas a fin de garantizar aflujo de aire establecido por las normativas vigentes y, de cualquier modo, que sean suficientes para obtener una combustión perfecta.
- No utilizar los tubos del gas como vehículo de conexión de tierra para los aparatos eléctricos.
  - No dejar el quemador inútilmente en función cuando no se utiliza; cerrar siempre el grifo del gas.
  - En caso de prolongada ausencia del usuario, cerrar el grifo principal de aducción del gas al quemador.

#### Si se advierte olor de gas:

- a) no activar interruptores eléctricos ni el teléfono ni cualquier otro objeto que pueda provocar chispas.
- b) abrir inmediatamente puertas y ventanas a fin de crear una corriente de aire que purifique el local.

- c) cerrar los grifos del gas.
  - d) solicitar la intervención de personal profesionalmente cualificado.
- No obstruir las aperturas de aireación del local donde esté instalado un aparato de gas a fin de evitar situaciones peligrosas, tales como la formación de mezclas tóxicas y/o explosivas.

### DIRECTIVAS Y NORMAS APLICADAS Quemadores de gas

#### Directivas europeas:

- 2009/142/CEE (Directiva gas);
- 2006/95/CEE (Directiva Baja Tensión);
- 2004/108/CEE (Directiva Compatibilidad Electromagnética).

#### Normas armonizadas:

- UNI EN 676 (Quemadores de gas);
- CEI EN 60335-1 (Seguridad de aparatos electrodomésticos y análogos) - parte I: Requisitos generales;
- EN 50165 Equipamiento eléctrico de aparatos no eléctricos para uso doméstico y análogos. Prescripciones de seguridad.

#### Quemadores de gasóleo

#### Directivas europeas:

- 2006/95/CEE (Directiva Baja Tensión);
- 2004/108/CEE (Directiva Compatibilidad Electromagnética).

#### Normas armonizadas:

- CEI EN 60335-1 (Seguridad de aparatos electrodomésticos y análogos) - parte I: Requisitos generales;
- EN 50165 Equipamiento eléctrico de aparatos no eléctricos para uso doméstico y análogos. Prescripciones de seguridad.

#### Normas nacionales

- UNI 7824- Quemadores monobloque de combustibles líquidos pulverizados. Características y métodos de prueba.

#### Quemadores de aceite combustible

#### Directivas europeas:

- 2006/95/CEE (Directiva Baja Tensión);
- 2004/108/CEE (Directiva Compatibilidad Electromagnética).

#### Normas armonizadas

- CEI EN 60335-1 (Seguridad de aparatos electrodomésticos y análogos) - parte I: Requisitos generales;
- EN 50165 Equipamiento eléctrico de aparatos no eléctricos para uso doméstico y análogos. Prescripciones de seguridad.

#### Normas nacionales:

- UNI 7824- Quemadores monobloque de combustibles líquidos pulverizados. Características y métodos de prueba.

#### Quemadores mixtos gas-gasóleo

#### Directivas europeas:

- 2009/142/CEE (Directiva gas);
- 2006/95/CEE (Directiva Baja Tensión);
- 2004/108/CEE (Directiva Compatibilidad Electromagnética).

#### Normas armonizadas:

- UNI EN 676 (Quemadores de gas);
- CEI EN 60335-1 (Seguridad de aparatos electrodomésticos y análogos) - parte I: Requisitos generales;
- EN 50165 Equipamiento eléctrico de aparatos no eléctricos para uso doméstico y análogos. Prescripciones de seguridad.

#### Normas nacionales

- UNI 7824- Quemadores monobloque de combustibles líquidos pulverizados. Características y métodos de prueba.

#### Quemadores mixtos gas-aceite combustible

#### Directivas europeas

- 2009/142/CEE (Directiva gas);
- 2006/95/CEE (Directiva Baja Tensión);
- 2004/108/CEE (Directiva Compatibilidad Electromagnética).

#### Directivas armonizadas

- CEI EN 60335-1 (Seguridad de aparatos electrodomésticos y análogos) - parte I: Requisitos generales;
- EN 50165 Equipamiento eléctrico de aparatos no eléctricos para uso doméstico y análogos. Prescripciones de seguridad.

#### Directivas nacionales

- UNI 7824- Quemadores monobloque de combustibles líquidos pulverizados. Características y métodos de prueba

## PARTE I: INSTALACION

### Identificación de los quemadores

Los quemadores se identifican por tipo y modelo. Seguidamente se ilustran los modelos.

Tipo PN70 (1)	Modelo	N- (2)	AB. (3)	S. (4)	*. (5)	A. (6)
<b>(1) TIPO QUEMADOR</b>	PN30-PN60-PN70-PN81-PN91-PN92					
<b>(2) TIPO COMBUSTIBLE</b>	N - Aceite combustible - viscosidad $\leq 50$ cSt (7 °E) @ 50 °C E - Aceite combustible - viscosidad $\leq 110$ cSt (15 °E) @ 50 °C D - Aceite combustible - viscosidad $\leq 400$ cSt (50 °E) @ 50 °C P - Petróleo: viscosidad 89 cSt (12°E) @ 50 °C					
<b>(3) FUNCIONAMIENTO</b>	AB – Bietapico					
<b>(4) TOBERA</b>	S – Estándar L - Largo					
<b>(5) PAIS DE DESTINO</b>	* - Ver placa de matrícula fecha					
<b>(6) VERSION</b>	A - Estándar					

### Características técnicas

TIPO QUEMADOR		PN30	PN60	PN70	PN81	PN91	PN92
Potencialidad	min-max kW	105-383	145-698	291-1047	264-1900	1047-2093	849 - 2558
Combustible		Aceite combustible					
Viscosidad		Véase: Tabla "Identificación quemadores"					
Caudal de fuel pesado	min-max kg/h	9-33	12.5-60	25-90	23.5-169	93-187	76- 228
Presión entrada rampa aceite (viscosidad $\leq 50$ cSt (7 °E) @ 50 °C)	bar	1.5max					
Presión entrada rampa aceite (viscosidad $\leq 400$ cSt (50 °E) @ 50 °C)	bar	3.5max					
Alimentación eléctrica		230/400V 50Hz					
Motor eléctrico	kW	0.75	1.1	2.2	3	4	5.5
Resistencias precalentador (aceite combustible)	kW	2.4	4.5	8	12	18	18
Resistencias precalentador (petróleo)	kW	2.4	1.5	2.7	4	6	6
Potencia eléctrica total (aceite combustible)	kW	3.65	3.1	5.4	7.5	10.5	12
Potencia eléctrica total (petróleo)	kW	3.65	3.1	5.4	7.5	10.5	12
Peso aproximado	kg	60	90	110	130	190	230
Tipo de regulación		bietapico					
Temperatura funcionamiento	°C	-10 ÷ +50					
Temperatura almacenamiento	°C	-20 ÷ +60					
Tipo de servicio *		Intermitente					

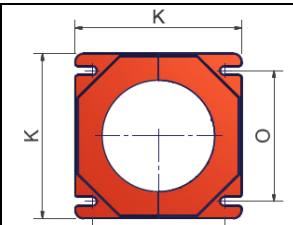
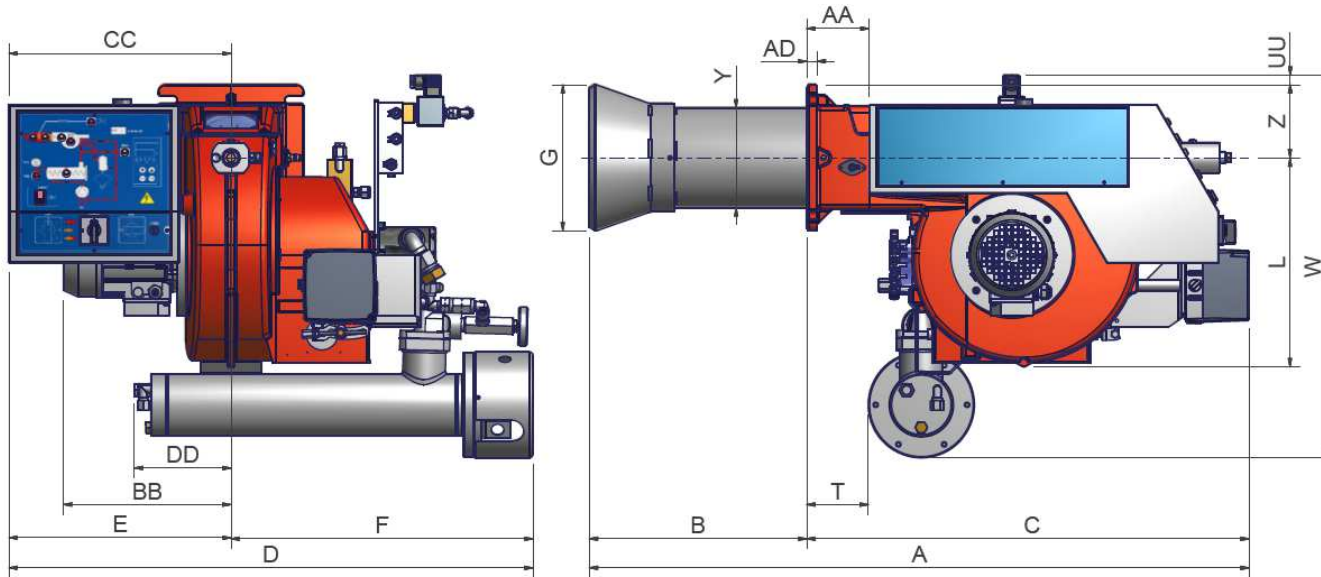
Poder Calorífico Inferior del aceite de combustión (Hi): 40,4 MJ/kg (valor promedio).

#### \*. NOTA SOBRE EL TIPO DE SERVICIO DEL QUEMADOR:

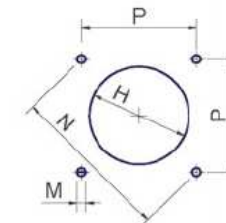
- Quemadores con equipo de control llama mod. Siemens LOA24-44: por razones de seguridad, efectuar un apagado automático a las 24 horas de funcionamiento continuo.
- Quemadores con equipo de control llama mod. Siemens LMO24-44: el equipo se detiene automáticamente después de 24 horas de funcionamiento continuo. El dispositivo se reinicia inmediatamente siempre de manera automática.

**Dimensiones (mm)**

PN60

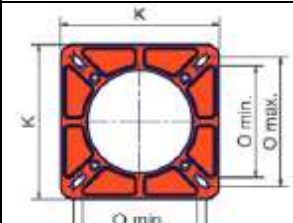
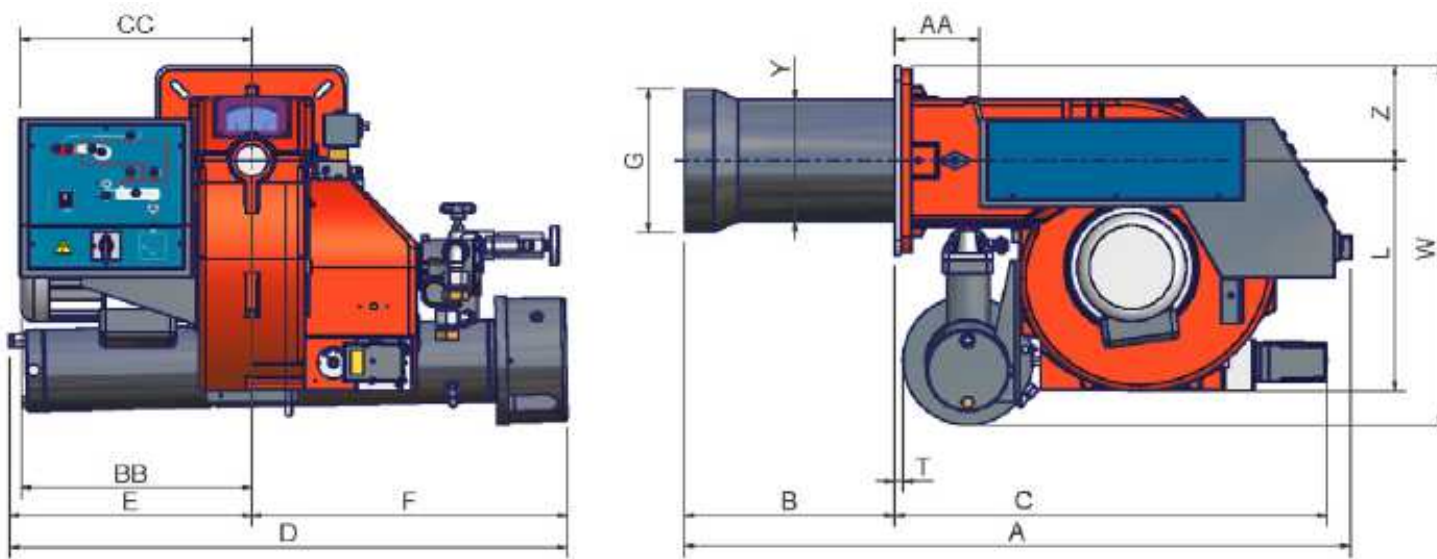


Brida quemador

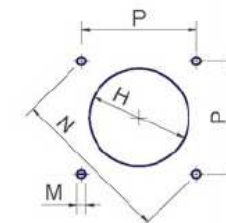


Perforación caldera recomendada

PN81



Brida quemador



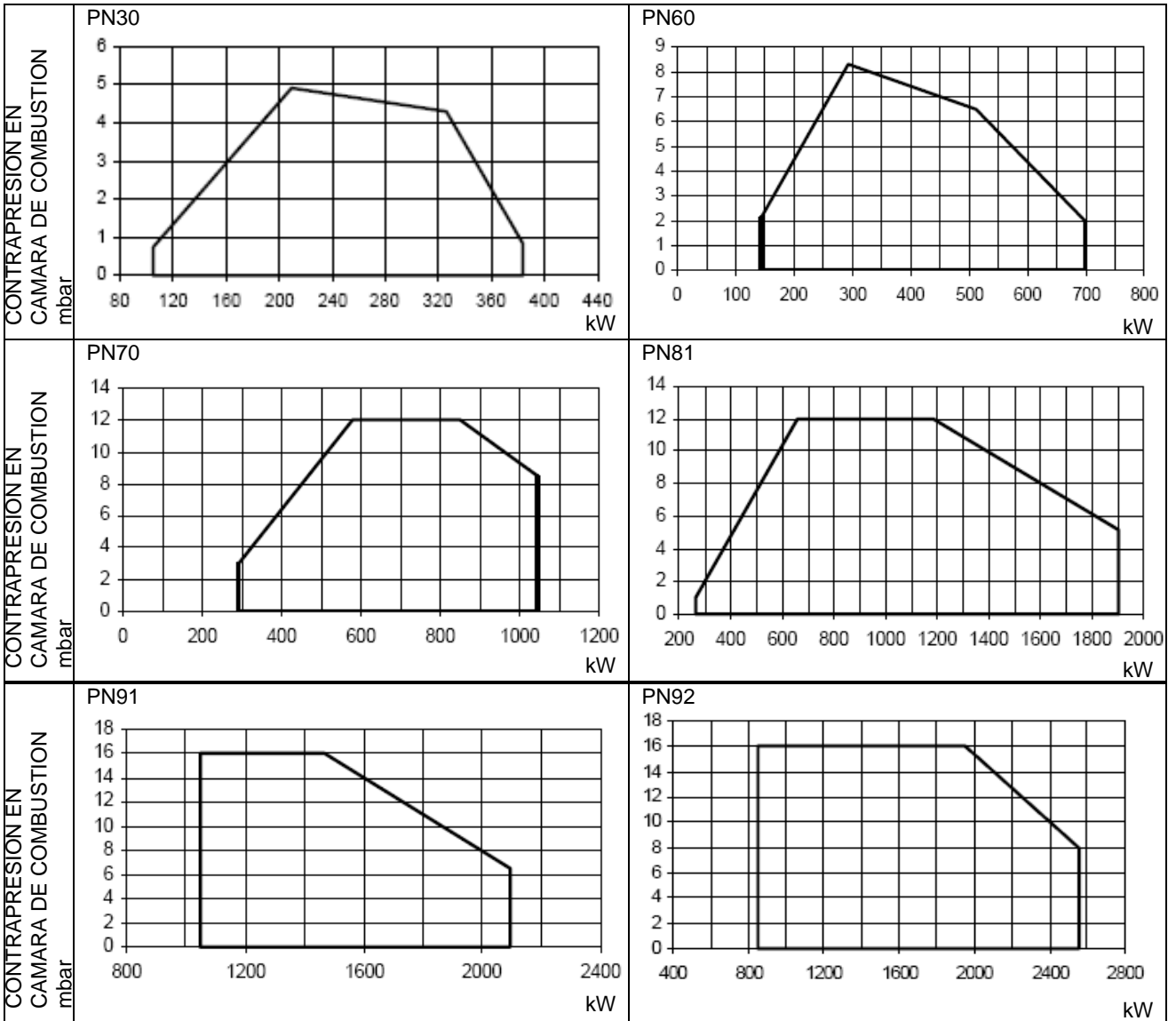
Perforación caldera recomendada

	AS*	AL*	AA	BS*	BL*	BB	C	CC	D	DD	E	F	G	H	K	L	M	N	O - min	O - max	P	T	W	Y	Z
<b>PN30</b>	670	860	x	150	340	x	520	x	720		270	450	121	151	190	400	M10	219	155	155	x	x	x	131	x
<b>PN60</b>	864	1062	102	244	442	274	620	365	660	159	330	330	153	182	240	400	M10	269	190	190	190	92	520	162	120
<b>PN70</b>	1106	1256	138	407	557	373	699	376	871	x	360	511	220	250	300	475	M10	330	216	250	233	14	630	198	155
<b>PN81</b>	1080	1230	138	340	490	373	699	376	903	392	392	511	234	264	300	376	M10	330	216	250	233	14	587	198	155
<b>PN91</b>	1315	1505	157	298	488	419	918	532	1052	356	532	520	262	292	360	464	M12	417	280	310	295	45	722	228	185
<b>PN92</b>	1318	1508	157	301	491	419	918	532	1052	356	532	520	292	322	360	464	M12	417	280	310	295	45	722	228	185

\*AS/BS = cuota referida a quemador con tobera estandar

\*AL/BL = cuota referida a quemador con tobera larga

**Campos de aplicación**



Para obtener la potencia en kcal/h, multiplicar el valor en kW por 860.

Los datos corresponden a condiciones estándares: presión atmosférica igual a 1013 mbar, temperatura ambiente igual a 15°C.

**ADVERTENCIA:** El campo de trabajo es un diagrama que representa las prestaciones conseguidas durante homologación o pruebas de laboratorio pero no representa el campo de regulación de la máquina. El punto de máxima potencia de tal diagrama generalmente es conseguido programando la cabeza de combustión en su posición "max", ver párrafo Regulación de la cabeza de "combustión"; el punto de mínima potencia es conseguido al revés programando la cabeza en su posición "min". Siendo la cabeza posicionada una vuelta por todas durante el primer encendido, de manera tal de encontrar el punto comprendido entre la potencia quemada y las características del generador, no quiere decir que la potencia mínima de uso sea la potencia mínima que se lee en el campo de trabajo.

## MONTAJE Y CONEXIONES

### Embalajes

Los quemadores se suministran en embalajes de madera de dimensiones:

PN30: 1180 x 930 x 720 mm (L x P x H)

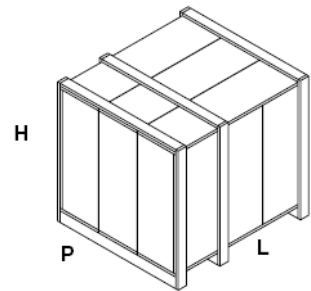
PN60: 1210 x 1020 x 790 mm (L x P x H)

PN70/81: 1580 x 1010 x 860 mm (L x P x H)

PN91/92: 1730 x 1280 x 1020 mm (L x P x H)

Los embalajes no son adecuados para ser apilados y sufren la humedad. Cada embalaje contiene:

- quemador;
- flexibles;
- filtro;
- junta a interponer entre el quemador y la caldera;
- sobre que contiene el presente manual..

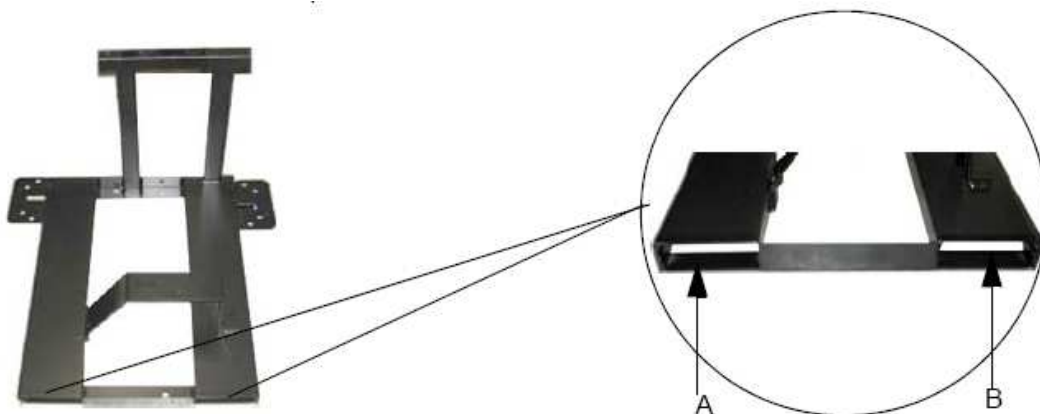


En caso de desguace del quemador, seguir los procedimientos previstos por las leyes vigentes respecto al desguace de materiales.

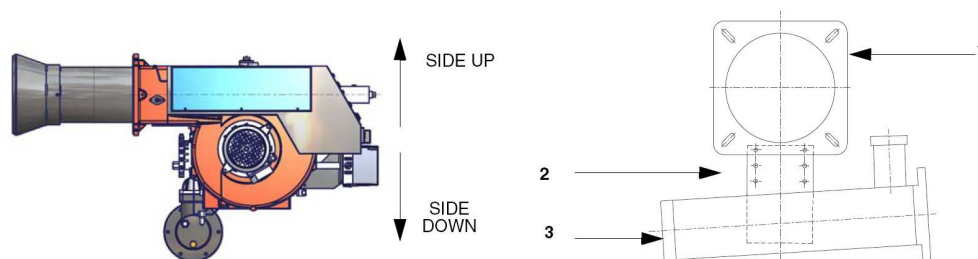
### Levantamiento y desplazamiento del quemador

	<p><b>¡ATENCIÓN!</b> Las operaciones de levantamiento y desplazamiento deben ser llevadas a cabo por personal especializado y entrenado para el desplazamiento de las cargas. En caso que estas operaciones no sean realizadas correctamente, existe el riesgo residual de vuelco y caída de la máquina!</p>
	<p><b>Para el desplazamiento utilizar medios con capacidad adecuada para el peso que se debe sostener (consultar el apartado “Características técnicas”).</b>  <b>El artículo sin embalaje debe ser levantado y desplazado exclusivamente utilizando una carretilla elevadora de horquillas.</b></p>

El quemador está montado sobre una abrazadera preparada para el desplazamiento con carretilla elevadora de horquillas: las horquillas deben ser introducidas en las guías A y B. Retirar la abrazadera sólo después de haber fijado el quemador a la caldera.



El quemador es construido para funcionar en la posición de la figura posterior. La parte superior de la brida de acople al generador debe ser horizontal para obtener la inclinación correcta del tanque de precalentamiento. Para otro tipo de montaje diverso, se ruega de contactar con el departamento técnico.



### Leyenda

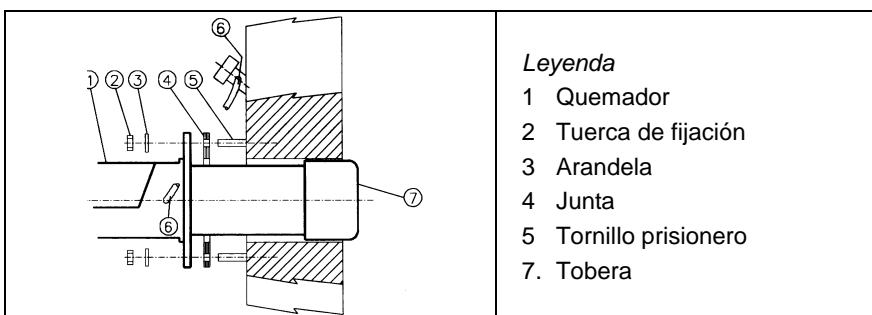
- 1 Brida quemador (en la figura está indicada la parte superior)
- 2 Grapa
- 3 Barrilete de precalentamiento a borde quemador



### Montaje del quemador a la caldera

Para instalar el quemador en la caldera proceda de la siguiente manera:

- perforar la placa de cierre de la cámara de combustión como se describe en el párrafo ("Dimensiones ocupadas");
- acercar el quemador a la placa de la caldera: levantar y desplazar el quemador utilizando un montacargas (ver el párrafo "Levantamiento y desplazamiento");
- en correspondencia con el orificio de la puerta de la caldera, coloque los 4 prisioneros según el patrón de perforación descrito en el párrafo "Dimensiones ocupadas";
- enroscar los prisioneros (5) en los orificios de la placa;
- colocar la junta en la brida del quemador;
- montar el quemador en la caldera;
- fijar con las tuercas los prisioneros de la caldera según el esquema indicado en la figura.
- Una vez terminado el montaje del quemador en la caldera, sellar el espacio entre el tubo y el material comprimido refractario, con material aislante (cordón de fibra resistente a la temperatura o cemento refractario).



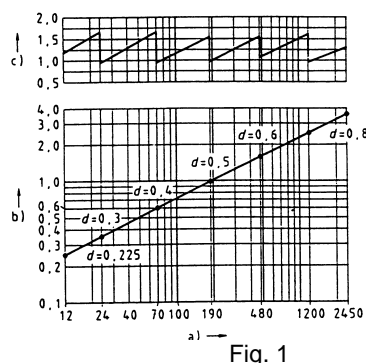
Una vez instalado el quemador en la caldera, realizar las conexiones eléctricas e hidráulicas, siguiendo los esquemas reproducidos en los siguientes apartados.

### Acoplamiento del quemador a la caldera

Los quemadores descritos en este manual han sido probados en cámaras de combustión que corresponden a las normativas EN676, cuyas dimensiones están descritas en el diagrama Si el quemador debe ser acoplado a calderas con cámaras de combustión de diámetro o de longitud inferior a aquellas descritas en el diagrama, sírvase tomar contacto con el fabricante para poder controlar que sea adecuado para la aplicación prevista. Para acoplar correctamente el quemador a la caldera, controlar que la potencia necesaria y la presión en la cámara de combustión estén dentro del campo de trabajo. Si no corresponden, deberá ser evaluada nuevamente, conjuntamente con el Fabricante, la selección del quemador. Para elegir la longitud de la tobera es necesario atenerse a las instrucciones del fabricante de la caldera. En ausencia de éstas será necesario seguir las siguientes indicaciones:

- Calderas de fundición, calderas de tres conductos de humo (con el primer conducto en la parte trasera): la tobera debe entrar en la cámara de combustión dentro de un valor comprendido entre 0 y 100 mm.
- Calderas presurizadas de inversión de llama: en este caso la tobera deberá penetrar en la cámara de combustión por al menos 50 - 100 mm, respecto de la placa de las tuberías.

La longitud de las toberas no siempre cumple con este requisito, por lo cual podría ser necesario utilizar un distanciador de medida adecuada, que sirve para alejar el quemador en modo de conseguir la medida más arriba solicitada.



#### Leyenda

- a) Potencia en kW
- b) Longitud del hogar en metros
- c) Potencia térmica específica del hogar MW/m<sup>3</sup>
- d) Diámetro de la cámara de combustión (m)

Fig.1:Potencia térmica, diámetro y longitud del hogar de prueba en función de la potencia quemada en kW.

# ESQUEMAS HIDRÁULICOS

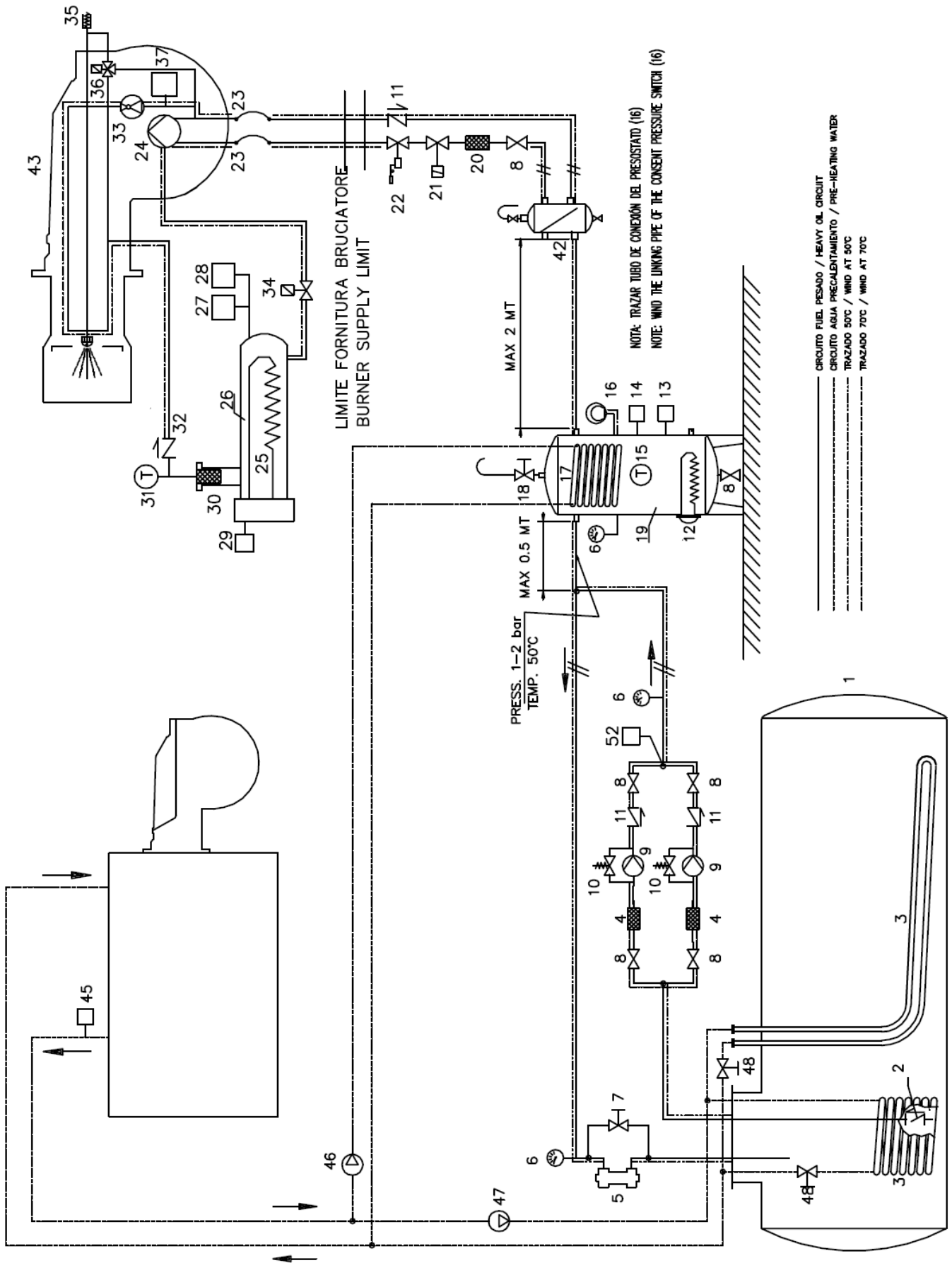
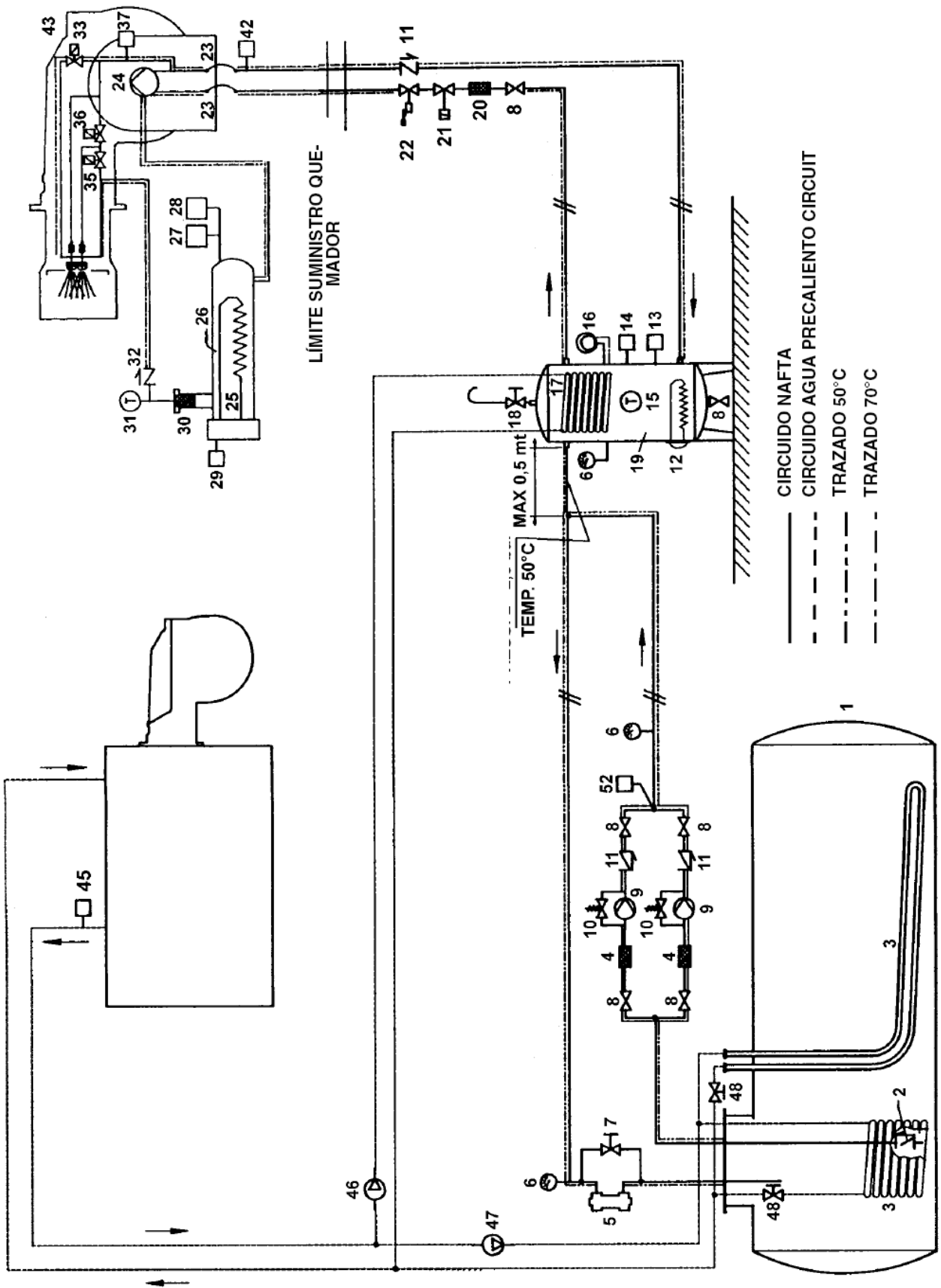


Fig. 2 - 3ID0010 – Configurazione per un solo bruciatore

\* En el caso de quemadores de aceite combustible hasta 7° E a 50° C (modelo N-), la presión debe ser igual a máx. 1,5 bar.

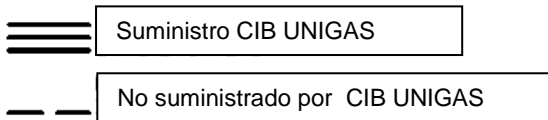
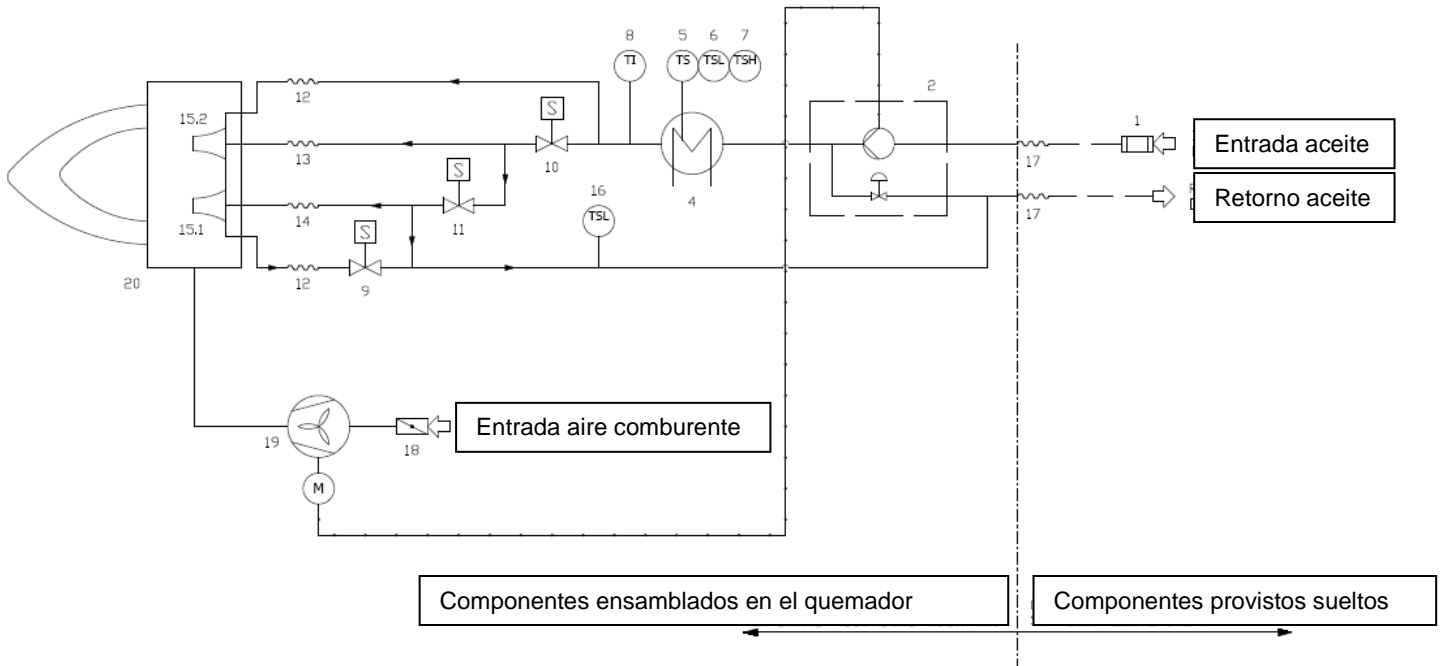


**Fig. 3 – Esquema hidráulico 3ID0012 – Configuración para dos o más quemadores**

\* En el caso de quemadores de aceite combustible hasta 7° E a 50° C (modelo N-), la presión debe ser igual a máx. 1,5 bar

### **Esquemas Hidráulicos 3id0010 / 3id0012 - Leyenda completa**

- 1 Tanque de almacenamiento
- 2 Válvula de pie
- 3 Serpentinas de precalentamiento del tanque (1)
- 4 Filtro de línea (filtrado red 1 mm)
- 5 Regulador de presión anillo
- 6 Manómetro escala 0 ÷ 10 bar
- 7 Válvula de bypass de ajuste de presión (5)
- 8 Válvula de interceptación
- 9 Bomba de nafta de empuje anillo
- 10 Regulador de presión de la bomba (9)
- 11 Válvula unidireccional
- 12 Resistencia de precalentamiento del depósito de servicio (19)
- 13 Termostato de la resistencia del depósito de servicio
- 14 Termostato de autorización del quemador
- 15 Termostato escala 0 ÷ 90° C
- 16 Presostato de autorización de la resistencia del depósito de servicio
- 17 Serpentina de precalentamiento del depósito de servicio (19)
- 18 Válvula de descarga de aire del depósito de servicio
- 19 Depósito de servicio, capacidad 600 l. aprox.
- 20 Filtro de nafta (filtrado red 0,3 mm)
- 21 Electroválvula de interceptación de combustible
- 22 Válvula de interceptación de combustible
- 23 Flexibles bomba quemador (24)
- 24 Bomba nafta quemador
- 25 Resistencia barrilete precalentador quemador
- 26 Barrilete precalentador quemador
- 27 Termostato autorización nafta TCN (26)
- 28 Termostato seguridad resistencia barrilete TRS (26)
- 29 Termostato regulación temperatura nafta TN (26)
- 30 Filtro barrilete (26) (filtrado red 0,1 mm)
- 31 Termostato escala 0 ÷ 200° C
- 32 Válvula antigas, apertura 3,5 ÷ 6 bar
- 33 Electroválvula quemador N. A. 1º etapa EVN1
- 35 Electroválvula quemador N. A. 2º etapa EVN2
- 36 Electroválvula quemador N. C. 2º etapa EVN3
- 37 Termostato autorización encendido TCI
- 42 Termostato de autorización del quemador
- 43 Bruciatore
- 45 Termostato bombas precalentamiento serpentinas y tubos
- 46 Bomba agua precalentamiento depósito de servicio (19)
- 47 Bomba agua precalentamiento depósito de almacenamiento (1)
- 48 Válvulas de calibración de equilibrado del agua de precalentamiento
- 50 Bomba de circulación de nafta (sólo en esquema 3ID0012)
- 52 Presostato de máxima presión anillo (posible)



3ID2-05	LEYENDA
1	Filtro
2	Bomba con regulador de presión
4	Tanque precalentador con resistencias térmicas
5	Termostato - TR
6	Termostato de temperatura mínima -TCN
7	Termostato de temperatura máxima -TRS
8	Termómetro
9	Electroválvula - EVN1-NA
10	Electroválvula - EVN2-NA
11	Electroválvula - EVN3-NC
12	Flexible
13	Flexible
14	Flexible
15.1	Boquilla - I° etapa
15.2	Boquilla - II° etapa
16	Termostato - TCI
17	Flexible
20	Quemador
18	Registro de aire con servomando
19	Ventilador con motor eléctrico

Fase de trabajo	Estado Válvula EVN1-NA	Estado Válvula EVN2-NA	Estado Válvula EVN3-NC
Preventilación	No accionada (abierta)	No accionada (abierta)	No accionada (cerrada)
Primera etapa	Accionada (cerrada)	No accionada (abierta)	No accionada (cerrada)
Segunda etapa	Accionada (cerrada)	Accionada (cerrada)	Accionada (abierta)

### **Principio de funcionamiento de la bomba**

En el quemador la mezcla entre el combustible y el aire, esencial para obtener una combustión limpia y eficiente, viene activada mediante una pulverización del combustible en minúsculas partículas.

Este proceso se obtiene haciendo pasar el combustible a una determinada presión a través del inyector.

La función principal de la bomba es transferir el combustible desde el depósito al inyector en la cantidad y presión deseadas. Para regular tal presión, la bomba incorpora un regulador de presión (con excepción de algunos modelos en los que esta prevista una válvula de regulación separada).

En otros tipos de bomba tienen dos reguladores de presión: uno para la alta y uno para la baja presión (para aplicación en alta – baja llama con un sólo inyector).

Estas bombas pueden ser instaladas sea en sistema monotubo que en bitubo

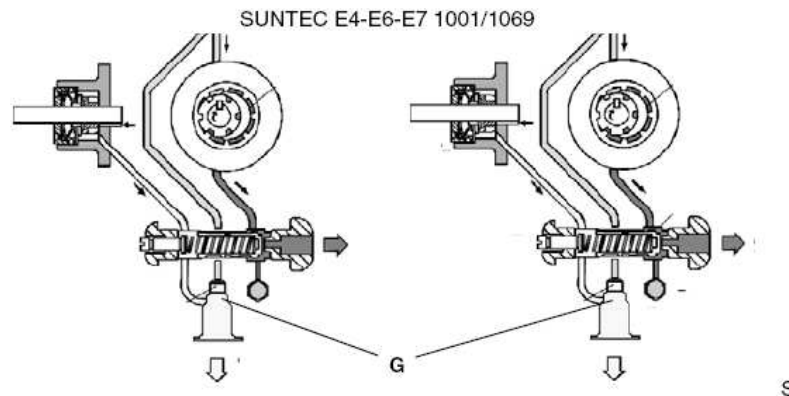
**SISTEMA MONOTUBO:** Viene utilizado un único tubo que, partiendo de el fondo del depósito conecta con la entrada de la bomba, el fluido en presión llega al inyector: una parte sale por el inyector, mientras que el resto de combustible retorna a la bomba. En este sistema es presente el tornillo de by-pass que debe ser sacado y la conexión opcional de retorno en el cuerpo de la bomba deberá cerrarse con un tapón ciego

**SISTEMA BITUBO:**

Viene utilizado un tubo que conecta al depósito con la entrada de la bomba, como en el sistema monotubo, y con un segundo tubo que parte del retorno de la bomba y conecta otra vez con el depósito

Todo el combustible excedente retorna al depósito. Esta instalación por consiguiente puede considerarse auto-purgante. Es presente que el tornillo de by-pass interno debe ser colocado para evitar que aire y combustible pasen a través de la bomba.

El quemador sale de fábrica predispuesto para la alimentación con instalación a dos tubos. Para la alimentación con instalación monotubo (Aconsejable en caso de alimentación por gravedad) Es posible seguir la transformación descrita anteriormente



### **Purga**

En la instalación bitubo la purga es automática: se efectúa a través de un corte de salida de aire efectuada en el pistón. En la instalación monotubo debe aflojarse la toma de presión de la bomba hasta que el aire no sea sacado de la instalación.

### **Notas para el uso de las bombas combustible**

- Si el tipo de instalación es monotubo, controlar que en el interior del orificio de retorno no esté presente el buje by-pass. En efecto, en este caso, la bomba no funcionaría correctamente y podría dañarse.
- No agregar al combustible otras sustancias aditivas a fin de evitar que se formen compuestos que con el tiempo puedan terminar por depositarse entre los dientes del engranaje, bloqueándolo.
- Después de haber rellenado el tanque, esperar antes de poner en marcha el quemador. Esta espera permite que eventuales impurezas en suspensión puedan depositarse en el fondo en vez de que sean aspiradas por la bomba.
- Cuando se pone en marcha la bomba por primera vez y se prevé el funcionamiento en seco durante un período de tiempo considerable (por ejemplo debido a un largo conducto de aspiración), inyectar aceite lubricante de la toma de vacío.
- Durante la fijación del eje del motor con el eje de la bomba, cerciorarse especialmente que éste último no quede colocado ni en sentido axial ni lateral, a fin de evitar desgastes excesivos del empalme, ruido y de evitar sobrecargar de esfuerzo el engranaje.
- Las tuberías deben estar libres de aire. Evitar, por dicho motivo, conexiones rápidas, usar preferentemente racores roscados o de hermeticidad mecánica. Cerrar con un cierre desmontable adecuado los roscados de racores, los codos y los acoplamientos. Limitar al mínimo indispensable la cantidad de conexiones porque todas, potencialmente, son fuentes de pérdidas.
- Evitar el uso de Teflón en las conexiones de los flexibles de aspiración, retorno e impulsión, a fin de evitar, posiblemente, meter en circulación partículas que podrían depositarse en los filtros de la bomba o de la boquilla, limitando su eficacia. Preferir racores con anillos OR, o bien segmentos de compresión mecánicos (de ojiva o con arandelas de cobre o de aluminio).
- Preparar siempre un filtro externo en la tubería de aspiración aguas arriba de la bomba.

## Bombas

Bombas para aceite combustible - viscosidad  $\leq 50$  cSt (7° E) @ 50° C

<b>Suntec E4 - E6 - E7 1001</b>		
Viscosidad aceite	2.8 - 450 cSt	
Temperatura aceite	0 - 90 °C	
Presión mínima de entrada	- 0.45 bar para evitar la formación de gas	
Presión máxima de entrada	1.5 bar	
Presión máxima de retorno	1.5 bar	
Velocidad	3600 rpm	

Bombas para aceite combustible - viscosidad  $\leq 400$  cSt (50° E) @ 50° C

<b>Suntec E4 - E6 - E7 1069</b>		
Viscosidad aceite	3 - 75 cSt	
Temperatura aceite	0 - 120 °C	
Presión mínima de entrada	- 0.45 bar para evitar la formación de gas	
Presión máxima de entrada	3.5 bar	
Presión máxima de retorno	3.5 bar	
Velocidad	3600 rpm	

### Leyenda

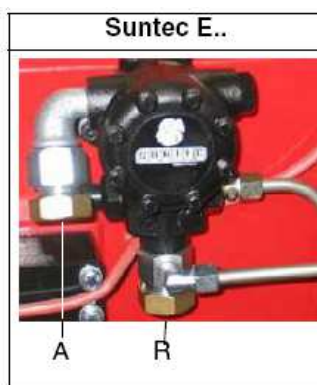
1. Regulador de presión
2. Toma manómetro G1/8
3. Toma vacuómetro G1/2
4. Envío a la boquilla G1/4
5. Aspiración G1/2
6. Retorno G1/2

**Nota:** las bombas en versión 1069 es dotado con tenuta mecánica y cartucho eléctrico de calefacción (80W).

### Montaje de los flexible aceite

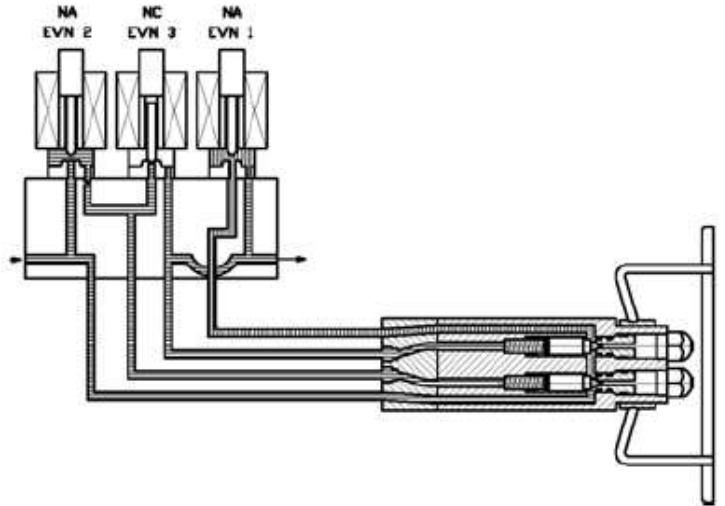
Para conectar los flexibles a la bomba, proceder de la siguiente manera, según el modelo de bomba suministrado:

- quitar los tapones de cierre de los conductos de entrada (A) y retorno (R) de la bomba;
- enroscar las tuercas giratorias de los dos flexibles de la bomba, prestando atención para no invertir la entrada con el retorno: observar atentamente las flechas impresas en la bomba, que indican la entrada y el retorno (véase el apartado anterior).

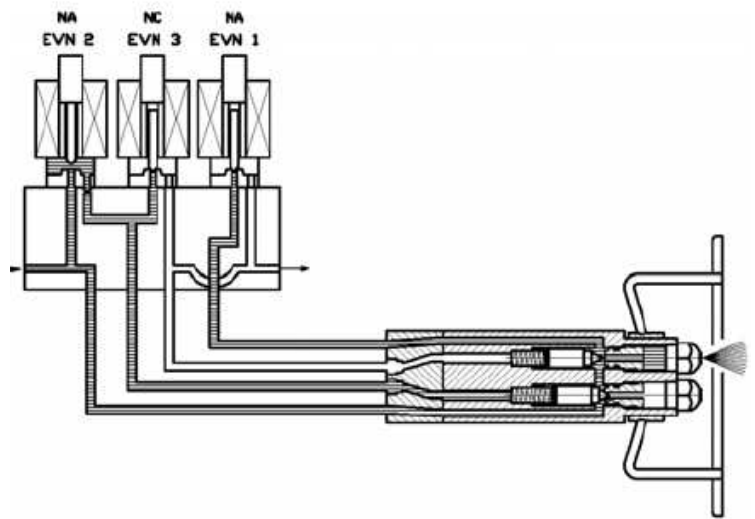


**Circuito nafta - Principio de funcionamiento**

Preventilación: todos los conductos están a la misma presión





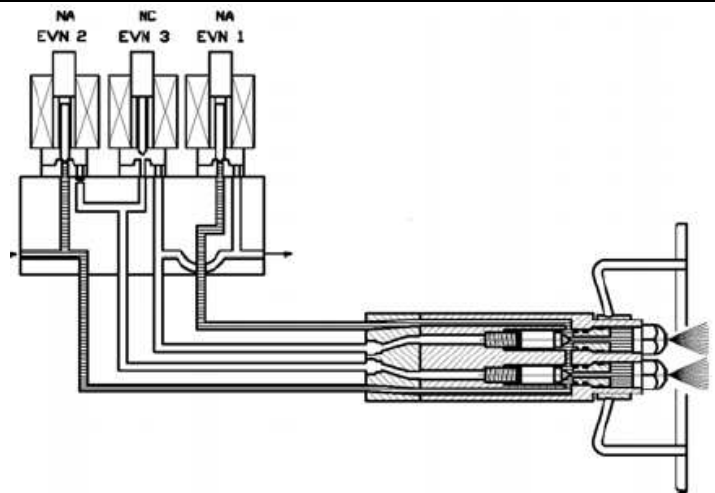
Baja llama



Alta llama


NOTA: Las cañerías tizadas son aquéllas recorridas por la nafta en presión.

-  tubo sin presión
-  Tubo bajo presión






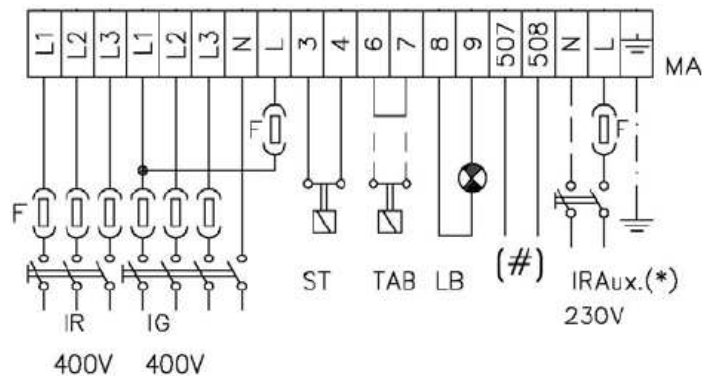
## Conexiones eléctricas

	<p>Respetar las indicaciones fundamentales de seguridad, cerciorarse de la conexión al equipo de puesta a tierra, no invertir las conexiones de fase y neutro, prever un interruptor diferencial magneto-térmico adecuado para su conexión a la red.</p>
	<p><b>ATENCIÓN:</b> Antes de efectuar las conexiones eléctricas, asegurarse de colocar el interruptor de la instalación en la posición OFF y controlar que el interruptor principal del quemador esté en la posición 0 (OFF - apagado). Leer con atención el capítulo "ADVERTENCIAS" en la sección "Alimentación eléctrica".</p>

Para efectuar las conexiones, proceder de la siguiente manera:

1. quitar la tapa del cuadro eléctrico del quemador, desenroscando los tornillos de fijación;
2. realizar las conexiones eléctricas al tablero de bornes de alimentación, siguiendo los esquemas reproducidos a continuación y los esquemas eléctricos adjuntos;
3. comprobar el sentido de rotación del motor del ventilador-bomba (véase el apartado siguiente);
4. volver a colocar la tapa del cuadro.

	<p><b>ATENCIÓN:</b> el quemador (versiones de dos llamas) se suministra con un puente eléctrico entre los bornes 6 y 7; si debe ser conectado el termostato alta/baja llama, eliminar dicho puente antes de conectarlo.</p>
	<p><b>IMPORTANTE:</b> Conectando los cables eléctricos de alimentación en la bornera MA del quemador, cerciorarse que el cable de tierra sea más largo de aquéllos de fase y de neutro.</p>
	<p><b>ATENCIÓN:</b> Se ha previsto un contacto auxiliar (bornes N° 507 y 508 del tablero de bornes MA) por conectar a un sistema de intervención (alarma/desconexión alimentación) en caso de avería del contactor de las resistencias nafta (véase Fig.).</p>




(#) Contacto libre "Avería contactor resistencias precalentador".

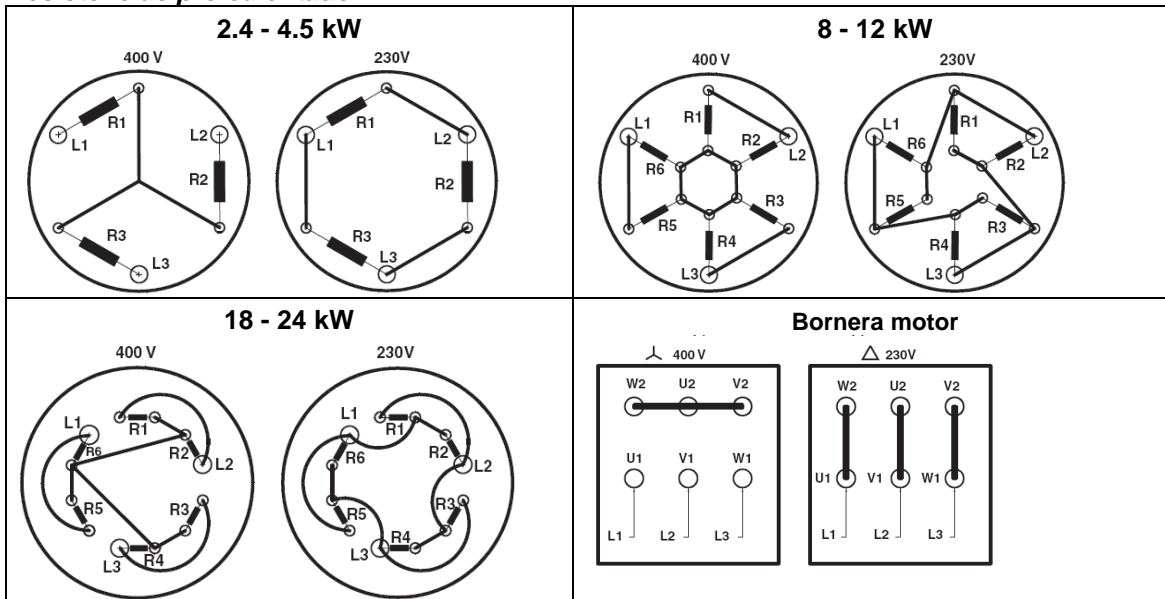
### Rotación motor ventilador y motor bomba (excluido PN30)

Después de haber efectuado las conexiones eléctricas del quemador es necesario controlar el sentido de rotación del motor. El motor debe girar (mirando la hélice de enfriamiento del motor) en sentido antihorario; en caso de rotación errada, invertir la alimentación trifásica y volver a controlar el sentido de rotación del motor.

**NOTA:** Los quemadores se suministran para funcionar con alimentación trifásica 400 V; en caso de alimentación trifásica 230 V es necesario modificar las conexiones eléctricas dentro de la bornera del motor eléctrico y sustituir el relé térmico.

	<p><b>ATENCIÓN:</b> calibrar el térmico al valor nominal de la corriente del motor</p>
---	--

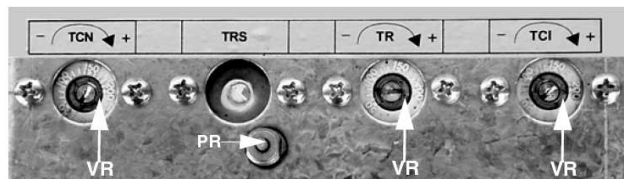
## Resistencias pre-calentador



## Regulación de los termostatos de nafta

Para acceder a los termostatos es necesario quitar la tapa del cuadro eléctrico del quemador y la calibración se efectúa regulando el tornillo VR, indicado en , mediante un destornillador.

NOTA: el termostato TCI existe sólo en los quemadores de aceite combustible con viscosidad de ya lo sabe 400 cSt (50 °E) a 50° C.



**TCN - Termostato de autorización de nafta:** Calibrar este termostato en un valor inferior 10% respecto al indicado en el diagrama de viscosidad - temperatura).

**TRS - Termostato de seguridad de las resistencias:** El termostato se programa en fase de prueba en la fábrica en un valor de aproximadamente 190 °C. Este termostato se activa cuando la temperatura de funcionamiento supera el límite fijado. Verificar la causa del fusilamiento incorrecto y restablecer el termostato mediante el botón PR.

**TR - Termostato de resistencias:** Calibrar este termostato con el valor correcto según el diagrama viscosidad - temperatura y controlar la temperatura por medio del termómetro con escala hasta 200°C, montado en el barrilete.

**TCI - Termostato de autorización de instalación:** Este termostato está presente solamente en los quemadores de aceite combustible con viscosidad igual a 50° E a 50° C. Configurar este termostato según los datos reproducidos en pág. 10.

## Ajuste de termostatos para quemadores de petróleo

Para tener acceso a los termostatos es necesario quitar la tapa del cuadro eléctrico del quemador: La calibración debe ser realizada con un destornillador, interviniendo en el tornillo VR, indicado en la figura.

**TCI - Termostato de autorización de instalación:** Configurar este termostato a 40 °C.

**TCN - Termostato de autorización de nafta:** Calibrar este termostato a un valor comprendido entre 45 y 50°C, en cualquier caso configurar TCN a un valor posiblemente inferior al configurado para TR (véase abajo).


**TR - Termostato de resistencias:** Calibrar este termostato a un valor comprendido entre 45 e 50°C. Controlar la temperatura mediante el termómetro montado en el tanque.

**TRS - Termostato de seguridad de las resistencias** El termostato ya es configurado en la fase de prueba de ensayo en fábrica, a un valor de aproximadamente 190 °C. Este termostato interviene cuando la temperatura de funcionamiento excede el límite fijado.

Comprobar la causa del funcionamiento incorrecto y restablecer el termostato mediante el botón PR (véase la figura).

**ATENCIÓN:** aunque los rangos de configuración para los TR (termostato resistencias) y TCN (termostato autorización nafta) coinciden, configurar TCN a un valor inferior respecto al configurado para el termostato TR.


## REGULACIÓN

	<p><b>ATENCIÓN:</b> antes de poner en funcionamiento el quemador, asegurarse de que las válvulas manuales de interceptación estén abiertas, y controlar que el valor de presión antes de la rampa sea conforme a los valores indicados en el apartado "Datos técnicos". Asegurarse, además, de que el interruptor general de alimentación esté cerrado.</p>
	<p><b>ATENCIÓN:</b> Durante las operaciones de calibración prestar atención para no hacer funcionar el quemador con caudal de aire insuficiente (peligro de formación de monóxido de carbono); si esto sucediera reducir lentamente el gas hasta lograr los valores de combustión normales.</p>
	<p><b>ATENCIÓN: ¡LOS TORNILLOS SELLADOS NO DEBEN ABSOLUTAMENTE SER AFLOJADOS! SI SUCEDE. ¡LA GARANTÍA DEL COMPONENTE SE ANULA INMEDIATAMENTE!</b></p>
	<p>Antes de poner en funcionamiento el quemador, cerciorarse que la tubería de retorno a la cisterna no contenga oclusiones. Un eventual impedimento provocaría la rotura del órgano de estanqueidad de la bomba.</p>

	<p><b>¡IMPORTANTE!</b> el exceso de aire de combustión se debe regular según los parámetros recomendados, reproducidos en la siguiente tabla:</p>
---	---

<i>Parámetros de combustión recomendados</i>		
<i>Combustible</i>	<i>Combustible</i>	<i>Combustible</i>
Aceite combustible	11 ÷ 12	4.2 ÷ 6.2

### Arranque bomba

	<p>Antes de poner en funcionamiento el quemador, cerciorarse que la tubería de retorno a la cisterna no contenga oclusiones. Un eventual impedimento provocaría la rotura del órgano de estanqueidad de la bomba.</p>
---	---

### Caudal del combustible

El caudal del combustible se regula utilizando boquillas cuyas dimensiones sean adecuadas pre la 1ª y la 2ª etapa y calibrando la presión de envío de la bomba (véase el esquema del circuito combustible). Por la elección de las boquillas hacer referencia al Tab. 1; por la regulación de la presión de la bomba ver las indicaciones a pág. 21.

### Elección de las boquillas

BOQUILLA G.P.H.	PRESIÓN BOMBA bar			BOQUILLA G.P.H.	PRESIÓN BOMBA bar		
	24	25*	26		24	25*	26
1.35	8.70	8.90	9.10	6.50	41.90	42.80	43.60
1.50	9.70	9.90	10.10	7.00	45.10	46.10	47.00
1.65	10.60	10.90	11.10	7.50	48.40	49.40	50.30
1.75	11.30	11.50	11.70	8.30	53.50	54.60	55.70
2.00	12.90	13.20	13.40	9.50	61.30	62.5	63.8
2.25	14.50	14.80	15.10	10.50	67.70	69.1	70.5
2.,50	16.10	16.50	16.80	12.00	77.4	79	80.5
3.00	19.30	19.70	20.10	13.80	89	90.8	92.6
3.50	22.50	23.00	23.50	15.30	98.7	100.7	102.7
4.00	25.80	26.30	26.80	17.50	112.8	115.2	117.5
4.50	29.00	29.60	30.20	19.50	125.7	128.3	130.9
5.00	32.20	32.90	33.60	21.50	138.6	141.5	144.3
5.50	35.50	36.20	36.90	24.00	154.8	158	161.10
6.00	38.70	39.50	40.30	28.00	180.6	184.3	187.90

\* Presión regulada en la fábrica

Tab 1 - Caudal boquillas (kg/h) en función de la presión nafta

## Procedimiento de en sentido del quemador

### Bomba de nafta

- Controlar que la atención de red corresponda a la indicada en la tabla de datos técnicos
- Controlar la presión de nafta en el circuito hidráulico de alimentación (aproximadamente 2 bar a 50°C)
- Controlar que los grifos de alimentación de nafta estén abiertos
- Controlar que el sentido de rotación de motor sea antihorario mirando el motor por el lado de la calota de enfriamiento
- Accionar el contactor de accionamiento del motor del quemador hasta que se llene el barrilete de precalentamiento y todo el circuito de nafta del quemador.

Consultar los esquemas hidráulicos de pag. 15-16 y en las Fig. 6 y Fig. 7. Ver también las figuras Fig.8-Fig.9 .

Después de haber efectuado la carga del barrilete de precalentamiento, el quemador está listo para funcionar.

Cerrar el interruptor de mando colocado en el cuadro del quemador. Comienza la fase de precalentamiento de la nafta hasta el momento en que se alcance la temperatura de autorización fijada en el termostato TCN.

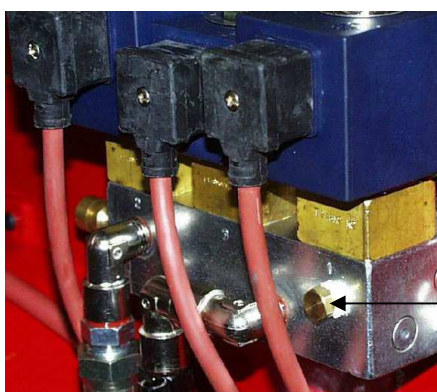
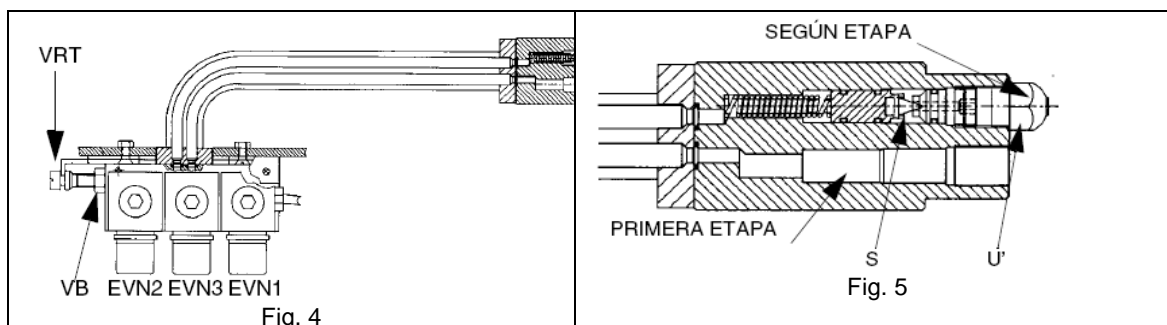
Las resistencias permanecen activadas hasta que se alcance la temperatura fijada en el termostato TR.

Cuando el termostato TCN cierra el contacto, arranca el motor del ventilador y comienza la fase de prelavado.

Durante esta fase, la nafta es aspirada por la bomba (n.24 in Fig. 6 y Fig. 7) a través del filtro (20 in Fig. 6 y Fig. 7) e introducida en el barrilete (n.26 Fig. 6 y Fig. 7) donde se calienta. La nafta, una vez que sale del barrilete, atraviesa la válvula antigás (n.32 in Fig. 6 y Fig. 7) y llega a la boquilla U (cerrada por la clavija S), atraviesa la válvula normalmente abierta EVN1 y retorna al depósito de servicio (n.19 in Fig. 6 y Fig. 7). La fase de prelavado es necesaria para eliminar eventuales residuos de combustible que se pudieran haber depositado durante el período de parada y liberar completamente la tubería y el grupo pulverizador de obstáculos de cualquier tipo; en esta fase, además, se asegura el flujo de nafta a la temperatura ideal para el combustible hacia las boquillas.

Al final del prelavado, la temperatura en el pulverizador es igual a la del interior del barrilete. El aparato cíclico alimenta la válvula EVN1 y la presión de la bomba, mediante la clavija y provoca el retroceso de la misma, permitiendo así liberar el flujo de nafta hacia la boquilla. Este principio es válido para todos los modelos.

Después de aproximadamente 8 segundos a partir del encendido del quemador, el termostato TAB acciona el servomando de aire, que lleva el registro en correspondencia con la máxima apertura y alimenta, mediante un microinterruptor de final de carrera, la válvula normalmente abierta EVN2 y la válvula normalmente cerrada EVN3, permitiendo así el flujo de nafta a la segunda boquilla U'.



## Regulación cabeza de combustion

El quemador viene regulado de fábrica con la cabeza en posición MAX, correspondiente a la potencia máxima. Para el funcionamiento a menor potencia retroceder progresivamente la cabeza de combustion hasta la posición MIN, girando la pieza VRT en sentido horario.

NOTA: Aflojar el dado VB antes de la regulación y pararlo a regulación completada.

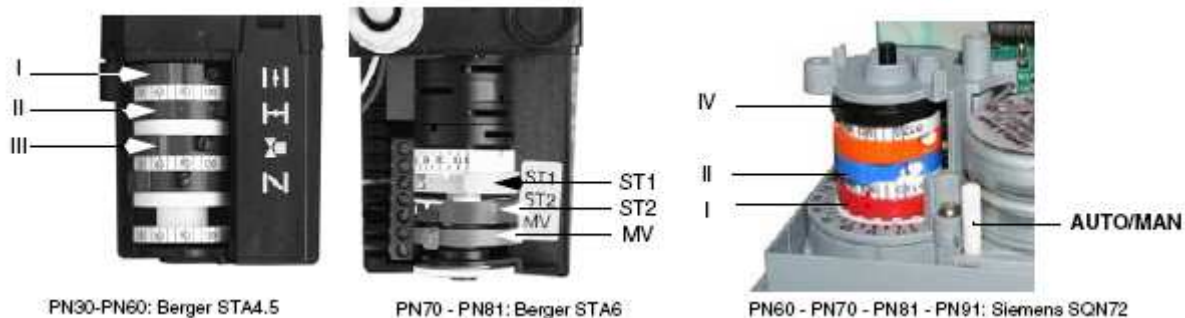
**ATENCIÓN:** ajustar el cabezal de combustión sólo si es necesario.



### Regulación del caudal de aire

La regulación del caudal de aire se efectúa regulando las levas del servomando del registro de aire.

1. Quitar la tapa del servomando.
2. Encender el quemador y dejarlo con llama baja (abrir el puente entre los bornes 6 y 7).
3. Regulando la leva correspondiente (ver la tabla siguiente) ajustar el caudal de aire con llama baja.
4. Poner el quemador con llama alta (puente entre los bornes 6 y 7).
5. Regulando la leva correspondiente (ver la tabla siguiente) ajustar el caudal de aire con llama alta.
6. La tercera leva controla la autorización de apertura de las válvulas de combustible de la II<sup>o</sup> etapa (válvulas EVN2, EVN3) y se debe regular en posición intermedia entre las otras dos levas, preferiblemente 5<sup>o</sup> más que la leva ST1 o la leva II.
7. Volver a poner la tapa del servomando.



	Berger STA4.5	Berger STA6	Siemens SQN72
Leva de regulación del aire en llama alta	I	ST2	I (rosso)
Leva de regulación aire en llama baja - parada - encendido	II	ST1	II (blu)
Leva auxiliar para el consenso abertura 2a válvula combustible	III	MV	IV (nero)

**Nota:** para desplazar las excéntricas de los servocontroles servirse de:

**Berger STA4.5:** En esto servomando no está previsto el mando manual de la compuerta del aire. La regulación de la excéntrica se realiza sobre el tornillo colocado dentro de la leva.

**Berger STA6:** En esto servomando no está previsto el mando manual de la compuerta del aire. La regulación de la excéntrica se realiza sobre la leva de la excéntrica.

**Siemens SQN72:** herramienta en dotación por las excéntricas I y IV, tornillos de regulación sobre los restantes excéntricas. En los servomandos está previsto el mando AUTO/MAN (vease fotos).

## PARTE II: MANUAL DE USO

### LIMITACIONES DE USO

EL QUEMADOR ES UN APARATO PROYECTADO Y FABRICADO PARA FUNCIONAR SÓLO TRAS HABER SIDO ACOPLADO CORRECTAMENTE CON UN GENERADOR DE CALOR (EJ. CALDERA, GENERADOR DE AIRE CALIENTE, HORNO, ETC.), CUALQUIER OTRO USO DEBE SER CONSIDERADO IMPROPIO, POR LO TANTO PELIGROSO.

EL USUARIO DEBE GARANTIZAR QUE EL EQUIPO SERÁ MONTADO CORRECTAMENTE ENCARGANDO SU INSTALACIÓN A PERSONAL CUALIFICADO; ADEMÁS, EL PRIMER ENCENDIDO DEBERÁ SER REALIZADO POR UN CENTRO DE ASISTENCIA AUTORIZADO POR LA EMPRESA FABRICANTE DEL QUEMADOR.

SON FUNDAMENTALES EN TAL SENTIDO LAS CONEXIONES ELÉCTRICAS CON LOS ÓRGANOS DE REGULACIÓN Y SEGURIDAD DEL GENERADOR (TERMOSTATOS DE TRABAJO, SEGURIDAD, ETC.) QUE GARANTIZAN UN FUNCIONAMIENTO DEL QUEMADOR CORRECTO Y SEGURO.

POR DICHO MOTIVO DEBE SER EXCLUIDA CUALQUIER FORMA DE FUNCIONAMIENTO DEL EQUIPO QUE PRESCINDA DE LAS OPERACIONES DE INSTALACIÓN O QUE SE REALICE DESPUÉS DE TOTAL O PARCIAL MANIPULACIÓN DE ÉSTAS (EJ. DESCONEXIÓN AUNQUE PARCIALMENTE DE LOS CONDUCTORES ELÉCTRICOS, APERTURA DE LA PUERTA DEL GENERADOR, DESMONTAJE DE PARTES DEL QUEMADOR).

NO ABRIR O DESMONTAR JAMÁS COMPONENTES DE LA MÁQUINA.

UTILIZAR SÓLO EL INTERRUPTOR GENERAL, QUE DEBIDO A SU FÁCIL ACCESIBILIDAD Y RAPIDEZ DE MANIOBRA SIRVE TAMBIÉN COMO INTERRUPTOR DE EMERGENCIA Y, EVENTUALMENTE, CON EL PULSADOR DE DESBLOQUEO.

EN CASO DE PARADA POR BLOQUEO, DESBLOQUEAR EL EQUIPO PULSANDO EL BOTÓN ESPECÍFICO DE RESET. EN EL CASO DE UNA NUEVA PARADA POR BLOQUEO, CONTACTAR CON LA ASISTENCIA TÉCNICA, SIN REALIZAR NUEVOS INTENTOS.

ATENCIÓN: DURANTE EL FUNCIONAMIENTO NORMAL LAS PARTES DEL QUEMADOR MÁS CERCANAS AL GENERADOR (BRIDA DE ACOPLAMIENTO) ESTÁN SUJETAS A RECALENTAMIENTO. NO TOCARLAS, PARA EVITAR QUEMADURAS.

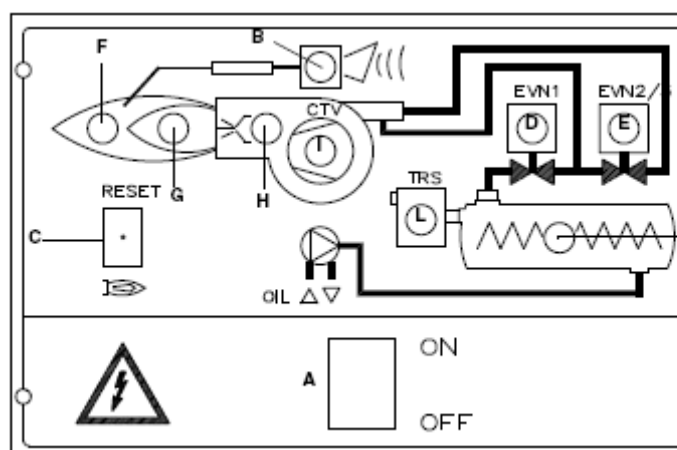
### FUNZIONAMENTO



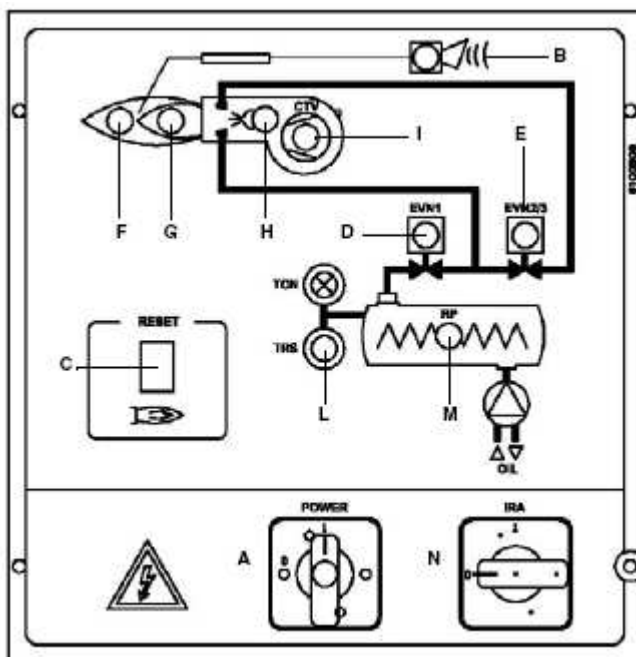
**ATENCIÓN: antes de poner en funcionamiento el quemador, asegurarse de que las válvulas manuales de interceptación estén abiertas. Asegurarse, además, de que el interruptor general de alimentación esté cerrado.**

- Girar hacia la posición ON el interruptor A del cuadro de mando del quemador.
- Controlar que el equipo no esté en estado de bloqueo (indicador B encendido), eventualmente desbloquearla por medio del botón de desbloqueo C (reset).
- Verificar que la serie de termostatos (o interruptores de presión) habilite el funcionamiento del quemador.
- Comienza el ciclo de puesta en marcha del quemador: el equipo pone en marcha el ventilador del quemador y, simultáneamente, introduce el transformador de encendido (señalado por el indicador H del panel frontal). La preventilación dura algunos segundos según en la instrumentación que equipa el quemador.
- Una vez concluida la preventilación se alimenta la electroválvula del aceite (1° etapa, EV1), señalado por el encendido del indicador D.
- El transformador de encendido permanece introducido por algunos segundos luego del encendido de la llama (tiempo de postencendido); al final de este periodo se lo excluye del circuito y el indicador H se apaga.
- De esta manera el quemador está encendido a llama baja (indicador G encendido); luego algunos segundos (según el equipo instalado) comienza el funcionamiento a 2 etapas y el quemador cambia automáticamente a llama alta, o permanece en llama baja según las necesidades del sistema. El funcionamiento en llama alta o baja lo señala el encendido/apagado del indicador F en el panel gráfico, el indicador E señala la abertura de las electroválvulas EVN2 - EVN3 que alimentan la boquilla del 2-etapas (alta llama).

PN30-PN60



PN70-PN8 1-PN91-PN92



Botón de desbloqueo equipo mando quemador PN30 y PN60


**Leyenda**

- A Interruptor ON-OFF
- B Indicador de señalización bloqueo
- C Botón de desbloqueo equipo mando quemador (no quemadores PN30, PN60 e PN70 veas figura)
- D Indicador de señalización apertura electroválvula primera etapa
- E Indicador de señalización apertura electroválvula segunda etapa
- F Indicador de señalización funcionamiento a llama alta
- G Indicador de señalización funcionamiento a baja alta
- H Indicador de señalización transformador de encendido
- I Indicador de señalización intervención relé térmico
- L Indicador de señalización intervención termostato de seguridad resistencias
- M Indicador resistencia pre-calentador
- N Interruptor resistencias auxiliares




### PARTE III: MANTENIMIENTO

**Al menos una vez al año realizar las operaciones de mantenimiento indicadas seguidamente. Si el servicio de mantenimiento se realiza en cada estación, es aconsejable efectuarlo a fines de cada invierno; si el servicio es de tipo continuativo, mantenimiento debe ser realizado cada 6 meses.**

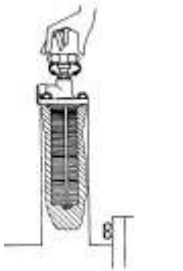
	ATENCIÓN ¡TODAS LAS INTERVENCIONES EN EL QUEMADOR DEBEN SER REALIZADAS CON EL INTERRUPTOR ELÉCTRICO GENERAL ABIERTO Y VÁLVULAS MANUALES DE INTERCEPTACIÓN DE LOS COMBUSTIBLES
	ATENCIÓN: LEER MUY ATENTAMENTE LAS "ADVERTENCIAS" INDICADAS EN LA PRESENTACION DEL MANUAL.

#### OPERACIONES PERIÓDICAS

1. Limpieza y examen del cartucho del filtro de combustible, en caso necesario sustituirlo.
2. Examen del estado de conservación de los latiguillos flexibles, verificar eventuales pérdidas.
3. Limpieza y examen del filtro interno de la bomba: para garantizar el correcto funcionamiento de la bomba, se aconseja limpiar el filtro por lo menos una vez al año. Para extraer el filtro es indispensable sacar la tapa, aflojando los cuatro tornillos con una llave Allen. Durante la operación de volver a montarlo, cerciorarse que las patas de apoyo del filtro queden colocadas hacia el cuerpo bomba. Si fuese posible, sustituir la junta de la tapa.
4. limpieza del filtro nafta en el tanque precalentador;
5. Desmontaje, examen y limpieza cabeza de combustión, durante el montaje respetar escrupulosamente las tolerancia explicadas en pag. 24.
6. Examen electrodos de encendido y su correspondiente aislamiento cerámico, limpieza inspección y si es necesario sustitución (ver pag. 25).
7. Desmontaje y limpieza de los inyectores combustible (importante: la limpieza tiene que ser efectuada utilizando disolventes, no utensilios metálicos); una vez terminadas las operaciones de mantenimiento, luego de haber montado nuevamente el quemador, encender la llama y controlar su forma; en caso de duda reemplazar los inyectores o el inyector defectuoso; en caso de uso intenso del quemador, se recomienda la sustitución preventiva de los inyectores al inicio del periodo de funcionamiento.
8. Examen y limpieza cuidadosa de la fotoresistencia de control de llama, si fuera necesario sustituirla. En caso de duda verificar la señal de encendido de la célula, después de haber puesto en funcionamiento el quemador, siguiendo el esquema en pag. 26.
9. Limpieza y engrase de palancas y partes móviles.

	ATENCIÓN: Evitar el contacto de vapor o solventes con los contactos eléctricos de las resistencias. Sustituir las juntas de las bridas de las resistencias antes de volver a montarlas. Realizar inspecciones periódicas para determinar la frecuencia de las intervenciones de limpieza.
---	---

#### Filtro autolimpiante

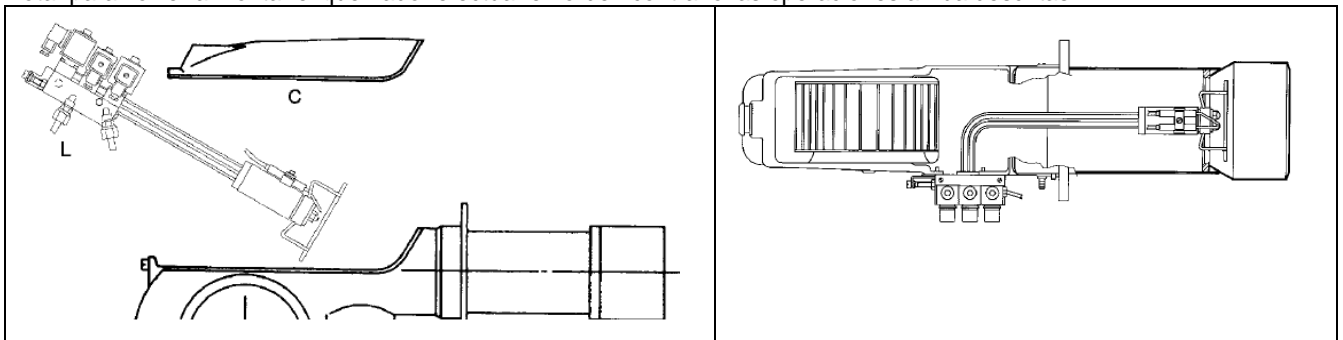
Sumistrado sólo con quemadores de nafta densa - viscosidad > 110 cSt (15 °E) a 50 °C. Girar periódicamente el pomo para limpiar el filtro	
---	---

#### Extracción de la cabeza de combustión


Remover la caperuza C;

- extraer la fotoresistencia de su asiento;
- desatornillar las conexiones giratorias de los 2 tubeles combustible (usar 2 llaves para no aflojar las conexiones fijadas al bloque distribuidor);
- extraer el grupo completo como indica la figura.

Nota: para volver a montar el quemador efectuar en orden contrario las operaciones arriba descritas.



### Correcta posición de los electrodos y del cabezal de combustión

	<b>ATENCIÓN:</b> para no afectar el funcionamiento del quemador, evitar el contacto de los electrodos con partes metálicas (cabeza, boca, etc.) Controlar la posición de los electrodos después de cada intervención de mantenimiento en la cabeza de combustión.
---	---

A fin de garantizar un buen encendido es necesario respetar las medidas (en mm) reportadas en la y . Ce ciarse de haber fijado el tornillo de bloqueo del grupo electrodos antes de volver a montar la cabeza de combustión. Asegurarse de haber fijado el tornillo de bloqueo V del grupo electrodos, antes de volver a montar el cabezal de combustión.

#### PN30

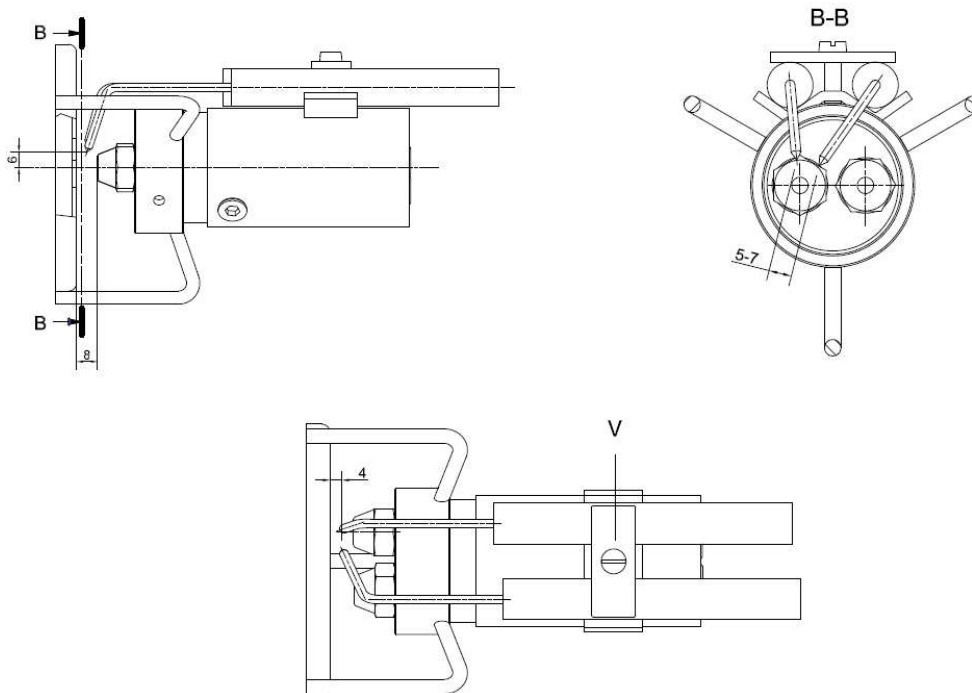
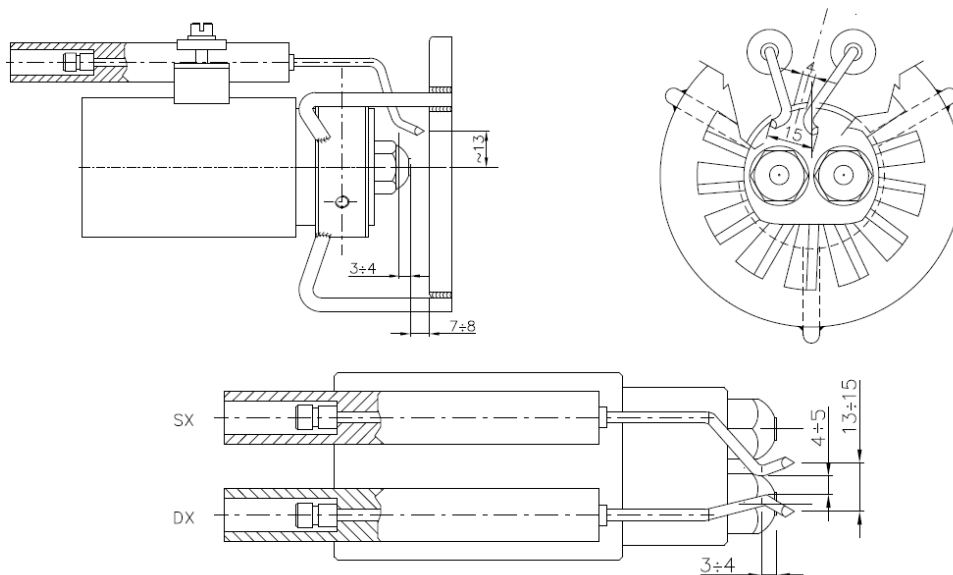


Рис. 6

#### PN60/70/81/91/92



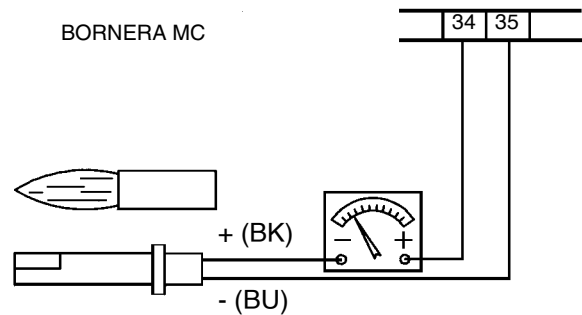
### **Limpieza y sustitución de la fotorresistencia de detección**

Para limpiar/sustituir la fotorresistencia, retirarla de su alojamiento. Para limpiarla, utilizar un paño limpio, no utilizar con detergentes en aerosol.

### **Control de la corriente de detección azione**

Para medir la señal de detección seguir el esquema en figura. Si la señal no tiene los valores indicados verificar los contactos eléctricos, la limpieza de la cabeza de combustión, la posición de la resistencia y eventualmente sustituir esta última.

Equipo de control de llama	Sensor de llama	Señal de detección mínima
LMO44	QRB4	45 $\mu$ A
LAL2..	QRB1	95 $\mu$ A



### **Parada estacional**

Para apagar el quemador en el período de parada estacional, proceder de la siguiente manera:

- poner el interruptor general del quemador en posición 0 (OFF - apagado)
- desconectar la línea de alimentación eléctrica
- cerrar el grifo de combustible de la línea de distribución.

### **Eliminación del quemador**

En caso de desguace del quemador, seguir los procedimientos previstos por las leyes vigentes acerca de la eliminación de los materiales.

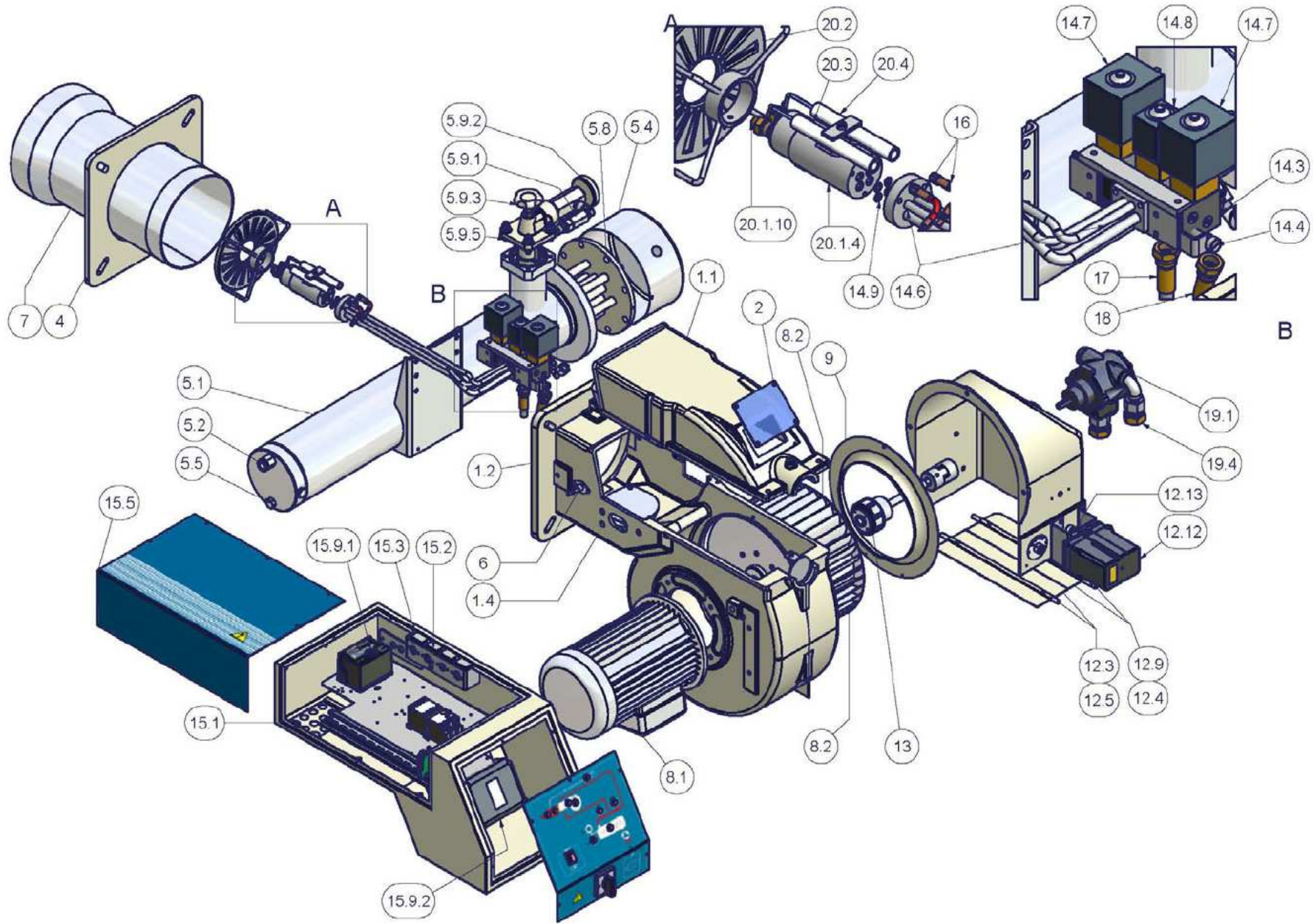
## TABLA CAUSAS - IRREGULARIDADES

CAUSA / IRREGULARIDAD	EL QUEMADOR NO ARRANCA	REPETICIÓN DE LA PREVENTILACION	EL QUEMADOR SE ENCIENDE CON COMBUSTIBLE FRIO	EL QUEMADOR NO ARRANCA Y SE BLOQUEA	EL QUEMADOR NO CAMBIA A LLAMA ALTA	EL QUEMADOR SE BLOQUEA DURANTE EL FUNCIONAMIENTO	EL QUEMADOR SE BLOQUEA Y REPITE EL CICLO DURANTE EL FUNCIONAMIENTO
INTERRUPTOR GENERAL ABIERTO	●						
FUSIBLES DE LÍNEA INTERRUMPIDOS	●						
TERMOSTATO DE MÁXIMA AVERIADO	●						
INTERVENCIÓN RELÉ TÉRMICO VENTILADOR	●						
FUSIBLE AUXILIAR INTERRUMPIDO	●						
INTERRUPTION SU RESISTENCIA COMBUSTIBLE	●		●				
INTERVENCIÓN TERMOSTATO AUTORIZACIÓN COMBUSTIBLE	●		●				
EQUIPO CONTROL LLAMA DEFECTUOSO	●	●		●	●	●	●
SERVOMANDO AIRE AVERIADO					●		
TERMOSTATO AUTORIZACIÓN INSTALACION		●			●		
LLAMA HUMOSA						●	●
TRANSFORMADOR DE ENCENDIMIENTO DEFECTUOSO				●			
POSICIÓN INCORRECTA ELECTRODOS DE ENCENDIMIENTO				●			
BOQUILLA SUCIA				●		●	
VALVULA COMBUSTIBLE EVN1 DEFECTUOSA				●			●
FOTORESISTENCIA DEFECTUOSA O SUCIA							●
TERMOSTATO RESISTENCIAS DEFECTUOSO	●						
TERMOSTATO ALTA-BAJA LLAMA DEFECTUOSO					●		
PPALANCA SERVOMANDO NO CALIBRADA					●		
BAJA PRESIÓN COMBUSTIBLE				●		●	●
FILTROS COMBUSTIBLE SUCIOS				●		●	●
ELECTRODOS DE ENCENDIMIENTO SUCIOS				●			

## VISTA DETALLADA QUEMADOR

POS.	DESCRIPCIÓN
1.1	TAPA
1.2	BRIDA
1.4	CÓCLEA
2	MIRILLA
4	JUNTA GENERADOR
5.1	PRECALENTADOR ACEITE
5.2	FUNDA
5.3	ANILLO De O
5.4	TAPA
5.5	TAPÓN
5.8	RESISTENCIA
5.9.1	VÁLVULA ANTIGAS
5.9.2	TERMÓMETRO
5.9.3	FILTRO ACEITE
5.9.5	JUNTA
6	FOTORESISTENCIA
7	TOBERA ESTÁNDAR
8.1	MOTOR
8.2	VENTILADOR
9	BOCA ASPIRACIÓN
12.1	CAJON AIRE
12.3	ARBOL COMPUERTA AIRE
12.4	COMPUERTA AIRE CAJON
12.5	COMPUERTA AIRE CAJON
12.9	ARBOL COMPUERTA AIRE

POS.	DESCRIPCIÓN
12.11	ESCUADRA
12.12	SERVOMANDO
13	ACOPLADOR
14.3	DISTRIBUIDOR ACEITE
14.6	DISTRIBUIDOR ACEITE
14.7	ELECTROVALVULA ACEITE
14.8	ELECTROVALVULA ACEITE
14.9	ANILLO De O
15.1	CUADRO ELECTRICO
15.2	TERMOSTATO
15.3	TERMOSTATO
15.5	TAPA
15.9.1	EQUIPO CONTROL LLAMA
15.9.2	TRANSFORMADOR DE ENCENDIMIENTO
15.10	ESCUADRA
16	CABLE DE ENCENDIMIENTO
17	LATIGUILLO
18	LATIGUILLO
19.1	BOMBA
20.1	PORTAINYECTOR
20.1.4	PORTAINYECTOR
20.1.10	INYECTOR
20.2	CABEZA DE COMBUSTION
20.3	ELECTRODO DE ENCENDIMIENTO LARGO
20.4	ELECTRODO DE ENCENDIMIENTO CORTO



## **ESQUEMAS ELECTRICOS**

### **ATENCIÓN:**

- 1 - Alimentación eléctrica 400 V 50 Hz 3 N CA trifásica
  - 2 - No invertir la fase con el neutro
  - 3 - Prever una buena conexión de tierra del quemador
- Consultar los esquemas eléctricos adjuntos.

Esquemas electrico: *SE04-648*

## EQUIPO AUTOMÁTICO DE CONTROL DE LLAMA SIEMENS LMO14 - LMO24 - LMO44

Los equipos de control llama LMO son diseñados para la puesta en marcha y el control de quemadores de gasóleo de una o bien de dos etapas con tiro forzado, de funcionamiento intermitente. Las llamas amarillas se controlan mediante los detectores de foto-resistencia QRB, las azules mediante los detectores QRC. Respecto de las dimensiones, conexiones eléctricas y detectores de llama, la serie LMO es idéntica a la de los equipos de control de llama LOA...

### Condiciones indispensables para la puesta en marcha

El equipo de control llama esté desbloqueado

¡Todos los sensores en la línea de alimentación estén cerrados!

No hayan pérdidas (bajas) de tensión

El detector de llama esté en la oscuridad, que no se detecte ninguna luz extraña.

### Seguridad con bajas tensiones

Durante el funcionamiento normal, si la tensión desciende en aproximadamente bajo los 165 V, el equipo ejecuta una parada de seguridad.

Cuando la tensión supera 175 V aproximadamente, el equipo reinicia la puesta en marcha automáticamente.

### Control del tiempo de intervención del precalentador de gasóleo

Si el contacto de consenso del precalentador de gasóleo no se cierra en un lapso de 10 minutos, el equipo de control llama se bloqueará.

### Funcionamiento intermitente

Después de no más de 24 horas de funcionamiento continuo el equipo ejecuta una parada de automática de seguridad; después el equipo reinicia su puesta en marcha automáticamente.

### Secuencia de los mandos durante una anomalía

En caso de bloque las salidas de las válvulas del combustible y encendido se desactivan automáticamente (<1 segundo).

Causa	Operación a realizar
Después de una interrupción de tensión	Poner nuevamente en marcha
Después que la tensión ha descendido bajo el umbral mínimo permitido	Poner nuevamente en marcha
En caso de presencia prematura de la señal de llama o bien por señal de defecto durante "t1" (tiempo de preventilación)	Eliminar bloqueo al finalizar "t1"
En caso de presencia prematura de la señal de llama o bien por señal de defecto durante "tw" (tiempo de precalentamiento)	Se impide la puesta en marcha, parada de bloqueo después de un lapso no superior a 40 segundos
Si el quemador no se enciende durante el tiempo "TSA"	En bloqueo al terminar "TSA"
En caso de ausencia de llama durante el funcionamiento	Máx. 3 repeticiones del ciclo de puesta en marcha seguidas de bloqueo llama.
El contacto de consenso del precalentador de gasóleo no se cierra en un lapso de 10 minutos.	En bloqueo

### Parada de bloqueo

En caso de bloqueo, el equipo LMO permanece en bloqueado (el bloqueo no puede ser modificado), y se enciende la luz-chivato roja. También si se interrumpe la tensión eléctrica el equipo repetirá las mismas características.

### Desbloquear el quemador

En caso de bloqueo es posible desbloquear inmediatamente el equipo de control llama. Basta mantener presionado el botón de desbloqueo durante aproximadamente 1 segundo (<3 segundos).

### Límite de repeticiones

Si se produce una ausencia de llama durante el funcionamiento el equipo repite el ciclo de puesta en marcha por una cantidad máxima de tres veces. Si durante el funcionamiento la llama se apaga por cuarta vez, el quemador se bloqueará. El conteo de las repeticiones reinicia cada vez que interviene el encendido activado mediante "R-W-SB".

### Funcionamiento



El botón de desbloqueo "EK" es el elemento clave para desbloquear el equipo de control llama y para activar/desactivar las funciones de diagnóstico.

El led de tres colores es el elemento clave para la indicación del diagnóstico visivo y del de interfaz.



s rojo  
l amarillo  
o verde

Tabla de los códigos de color		
Estado	Código de color	Color
El precalentador de gasóleo está funcionando, tiempo de espera "tw"		Amarillo
Fase de encendido, encendido controlado	lmlmlmlml	Amarillo-apagado
Funcionamiento, llama regular	oooooooooooo	Verde
Funcionamiento, llama irregular	omomomomomo	Verde-apagado
Baja de tensión	lslslsls	Amarillo-rojo
Anomalía, alarma	ssssssssss	Rojo
Código de anomalía (consúltese Tabla de los códigos de anomalía)	smsmsmsm	Rojo-apagado
Luz extraña antes de la puesta en función del quemador	ososososo	Verde - Rojo
Diagnóstico de la interfaz	ssssssssssss	Luz roja con intermitencia veloz

### Leyenda

m Apagado

l Amarillo

o Verde

s Rojo

### Diagnóstico de la causa de anomalía

En este estado es posible activar el sistema de diagnóstico que indica la causa de la anomalía, cuya interpretación puede obtenerse desde la tabla de los códigos de error; basta mantener presionado el botón de desbloqueo durante un lapso superior a tres segundos.

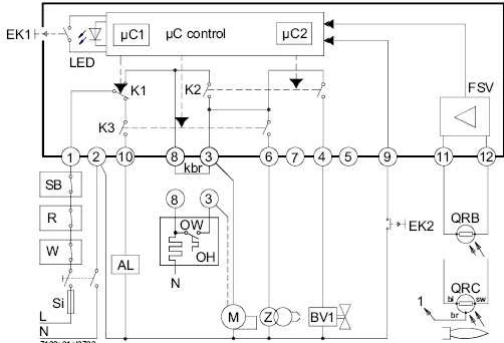
Tabla de los códigos de error	
Cantidad de centelleos	Posible causa
2 centelleos **	<ul style="list-style-type: none"> <li>Ausencia de llama al finalizar el lapso TSA</li> <li>Válvulas del combustible defectuosas o bien sucias</li> <li>Detector de llama defectuoso o bien sucio</li> <li>Regulación imprecisa del quemador, falta de combustible</li> <li>Defecto de encendido</li> </ul>
3 centelleos ***	<ul style="list-style-type: none"> <li>Posición libre</li> </ul>
4 centelleos ****	<ul style="list-style-type: none"> <li>Luz extraña al encendido del quemador</li> </ul>
5 centelleos *****	<ul style="list-style-type: none"> <li>Posición libre</li> </ul>
6 centelleos *****	<ul style="list-style-type: none"> <li>Posición libre</li> </ul>
7 centelleos *****	<ul style="list-style-type: none"> <li>Excesivo número de veces de ausencia de llama durante el funcionamiento (limitación del número de repeticiones del ciclo de puesta en marcha)</li> <li>Válvulas del combustible defectuosas o bien sucias</li> <li>Detector de llama defectuoso o bien sucio</li> <li>Regulación imprecisa del quemador</li> </ul>
8 centelleos *****	<ul style="list-style-type: none"> <li>Control del tiempo de intervención del precalentador de gasóleo</li> </ul>
9 centelleos *****	<ul style="list-style-type: none"> <li>Posición libre</li> </ul>
10 centelleos *****	<ul style="list-style-type: none"> <li>Error en el cableado o bien error interno, contactos en salida</li> </ul>

Mientras está en función el diagnóstico de la causa de la anomalía, las salidas de los mandos quedan desactivadas. El quemador permanece apagado

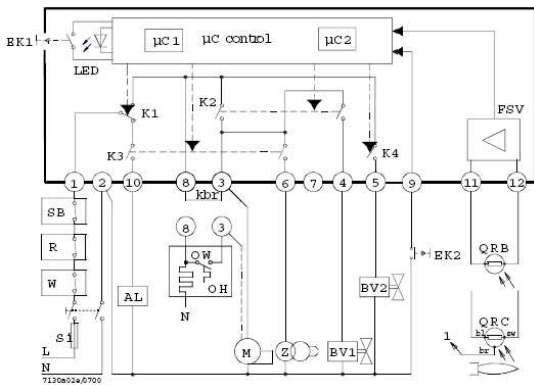


Se activa la señal de anomalía "AL" en el borne 10  
 Desbloqueando el equipo de control llama se interrumpe el diagnóstico de la causa de la anomalía y el quemador se enciende nuevamente.  
 Mantener presionado el botón de desbloqueo durante 1 segundo aproximadamente (< 3 segundos).

**Esquema eléctrico y esquema interno**  
**LMO14**

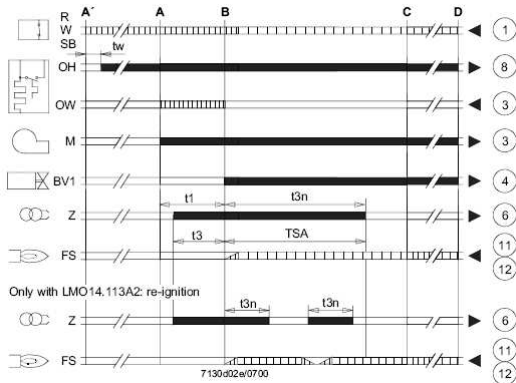


**LMO24-LMO44**

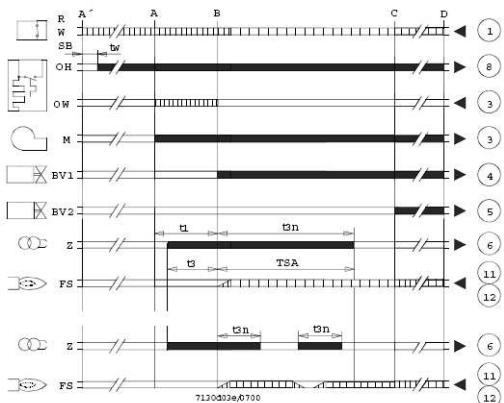


**Secuencia de los mandos**

**LMO14**



**LMO24-LMO44**



**Leyenda**

- AL Dispositivo de alarma
  - Kbr conexión para cable (necesario sólo para aquellos quemadores sin precalentador de gasóleo)
  - BV Válvula del combustible
  - EK1 Botón de desbloqueo
  - EK2 Botón de desbloqueo a distancia
  - FS Señal de presencia llama
  - FSV Amplificador de la señal de llama
  - K... Contactos del relé de mando
  - LED Luces-chivato de tres colores
  - M Motor del quemador
  - OW Contacto de consenso del precalentador
  - t1 Tiempo de preventilación
  - t3 Tiempo de preencendido
  - t3n Tiempo de post-encendido
  - A' Inicio de la secuencia de encendido para quemadores con precalentador de gasóleo
  - A Inicio de la secuencia de para quemadores sin precalentador de gasóleo
- Señales de salida del equipo  
 Señales necesarias en entrada

**Leyenda**

- OH Precalentador de gasóleo
- QRB Detector de fotorresistencia
- QRC Detector de llama azul/blu
- bl = azul
- br = marrón
- sw = negro
- R Termostato o presostato de regulación
- SB Termostato de seguridad
- Si Fusible externo
- W Termostato o presostato de seguridad
- Z Transformador de encendido
- t4 Intervalo entre la señal de llama y el consenso a "BV2"
- TSA Tiempo de seguridad en el encendido
- tw Tiempo de espera para el precalentamiento del gasóleo
- B Tiempo para la presencia de llama
- C Posición de funcionamiento
- D Parada de regulación mediante "R"
- µC1 Microprocesador 1
- µC2 Microprocesador 2

**Características técnicas**

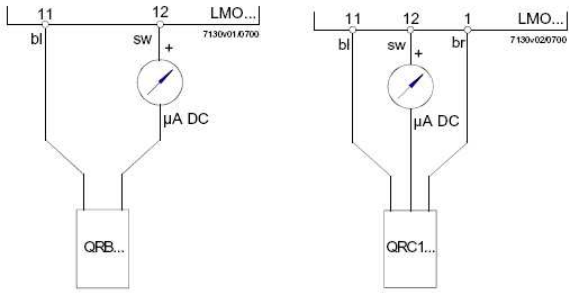
- Tensión AC 230 V +10 % / -15 %  
AC 120 V +10 % / -15 %
- Frecuencia 50...60 Hz ±6 %
- Fusible externo (Si) 6.3 A (acción lenta)
- Potencia absorbida 12 VA
- Sentido del montaje Calquiera
- Peso aproximado 200 g circa
- Protección IP 40
- Longitud máxima permitida para los cables: 3 m, con capacidad de línea de 100 pF/m
- Longitud del cable del detector 10 m; colocación separada
- Desbloqueo a distancia 20 m; colocación separada

	LMO14	LMO24	LMO44
borne 1	5A	5 A	5A
bornes 3 e 8	3A	5 A	5A
bornes 4, 5 e 10	1A	1 A	1A
borne 6	1A	1 A	2A

**Control de la llama con QRB y QRC**

- QRB QRC
- Mín. intensidad de corriente de detección necesaria (con llama)  
45 µA 70 µA
- Mín. intensidad de corriente de detección admitida (sin llama)  
5.5 µA 5.5 µA
- Máx. intensidad de corriente posible (normalmente)  
100 µA 100 µA

**Circuito para medición de la corriente de detección**



**Leyenda**

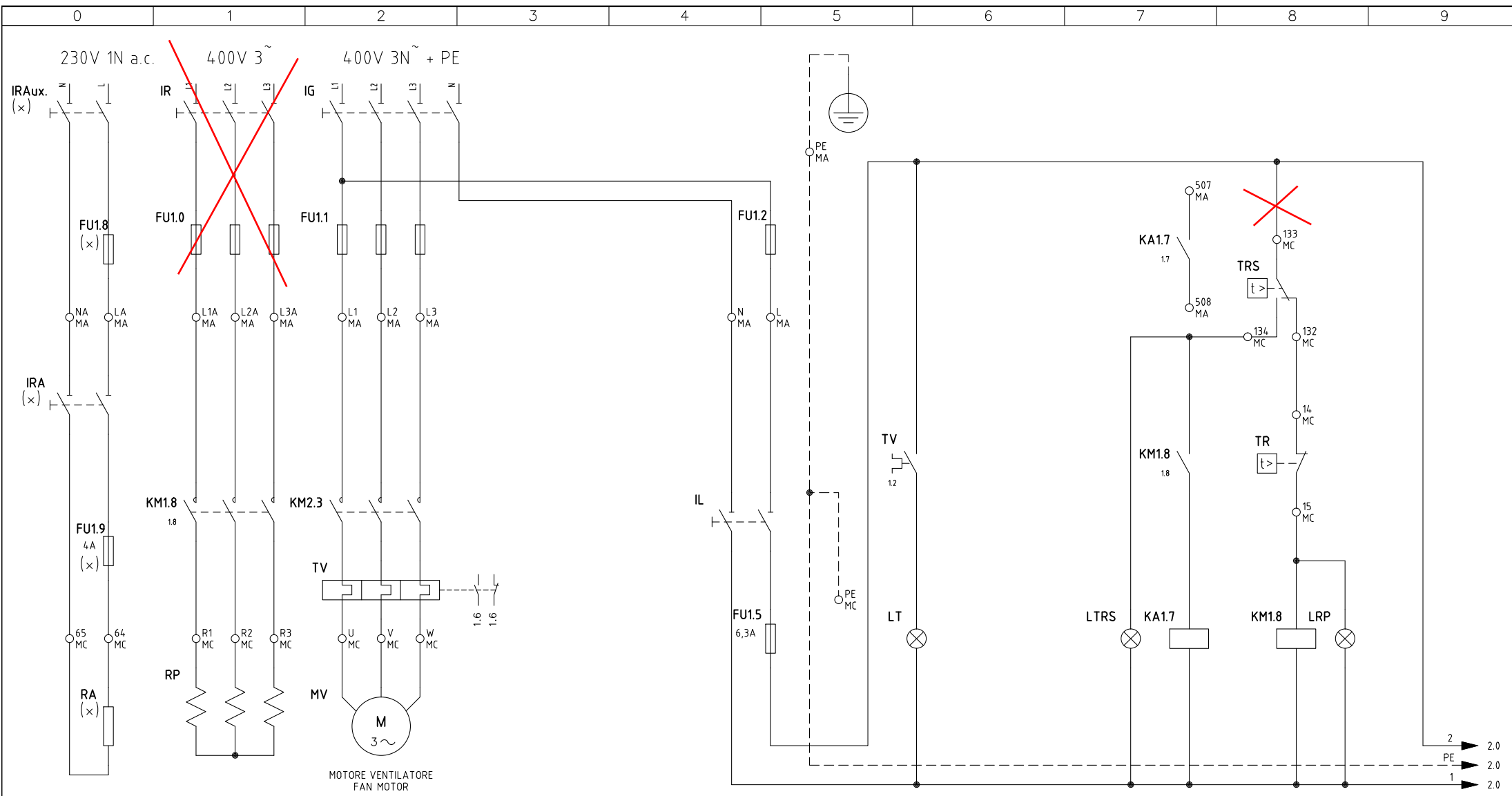
- μA      Microamperímetro CC con resistencia interna de 5k W
- max.
- bl      Azul
- sw      Negro
- br      Marrón





Via L.Galvani, 9 - 35011 Campodarsego (PD) - ITALY  
Tel. +39 049 9200944 - Fax +39 049 9200945/9201269  
web site: [www.cibunigas.it](http://www.cibunigas.it) - e-mail: [cibunigas@cibunigas.it](mailto:cibunigas@cibunigas.it)

Los datos contenidos en este catálogo son solamente indicativos pues no tienen carácter vinculante; la empresa se reserva la facultad de aportar modificaciones sin aviso previo.



(x)  
 UTILIZZATO SOLO PER VERSIONI "NAFTA 110 cSt a 50 °C" E "NAFTA 400 cSt a 50 °C"  
 USED FOR "OIL 110 cSt a 50 °C" AND "OIL 400 cSt a 50 °C" VERSIONS ONLY

Con indicazioni per escludere le resistenze e by-passare i termostati per il funzionamento a gasolio

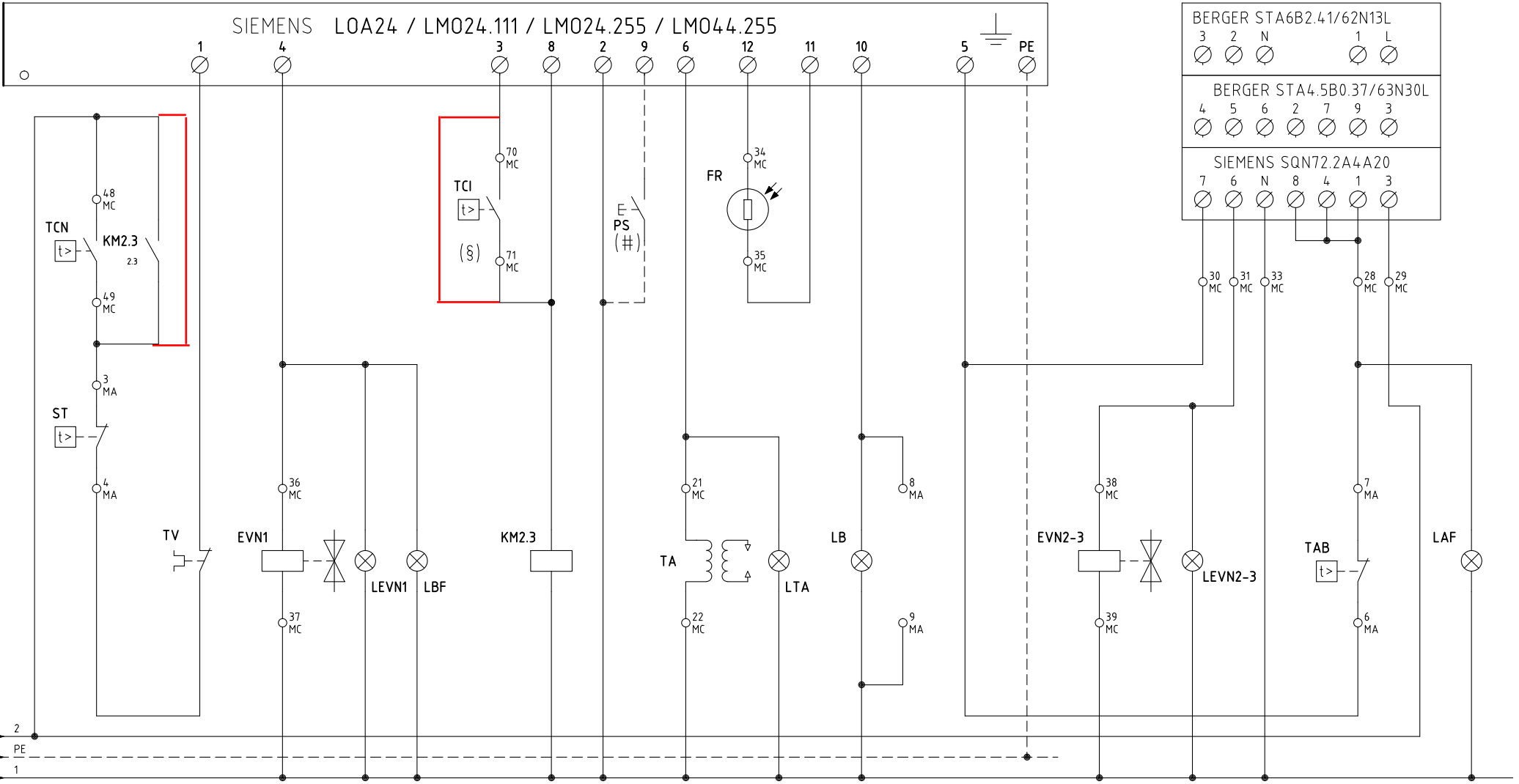
04	AGGIUNTO/ADDED LMQ24.255	07/01/13	U. PINTON
03	SGN72.2A4A20 ADDED	09/03/10	U. PINTON
02	FREE CONTACT ADDED	11/01/07	U. PINTON
01	IRA AND FU1.9 ADDED	27/01/04	U. PINTON
REV.	MODIFICA	DATA	FIRME



Impianto	TIPI/TYPES PN30 /÷/ PN92 MODELLO/MODEL x-.AB.x.xx.A
Descrizione	

Ordine	
Commessa	Data Controllato 07/01/2013
Esecutore U. PINTON	Controllato S. MARCHETTI

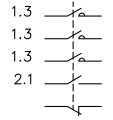
Data	08/03/2001	PREC.	FOGLIO
Revisione	04	/	1
Dis. N.	04 - 648	SEGUE	TOTALE
		2	5



1.9 2  
1.9 PE  
1.9 1

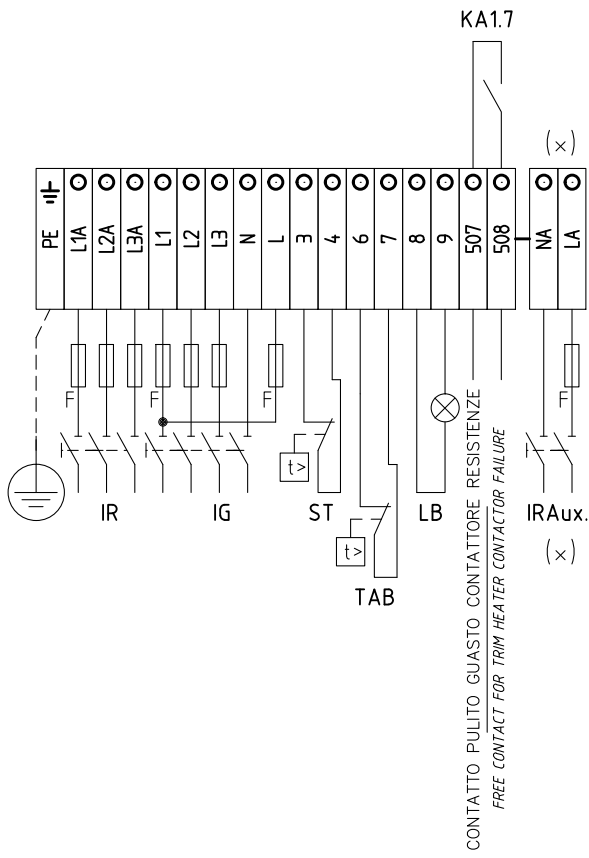
(§)  
INSTALLATO SOLO SU ALCUNE VERSIONI  
INSTALLED ON ANY VERSIONS ONLY

(#)  
PULSANTE SBLOCCO FIAMMA (SOLO CON LM024/LOA44/LM044)  
LOCK-OUT RESET BUTTON (LM024/LOA44/LM044 ONLY)

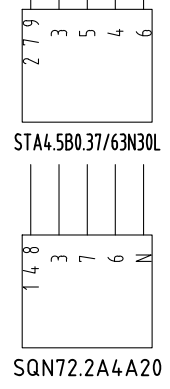
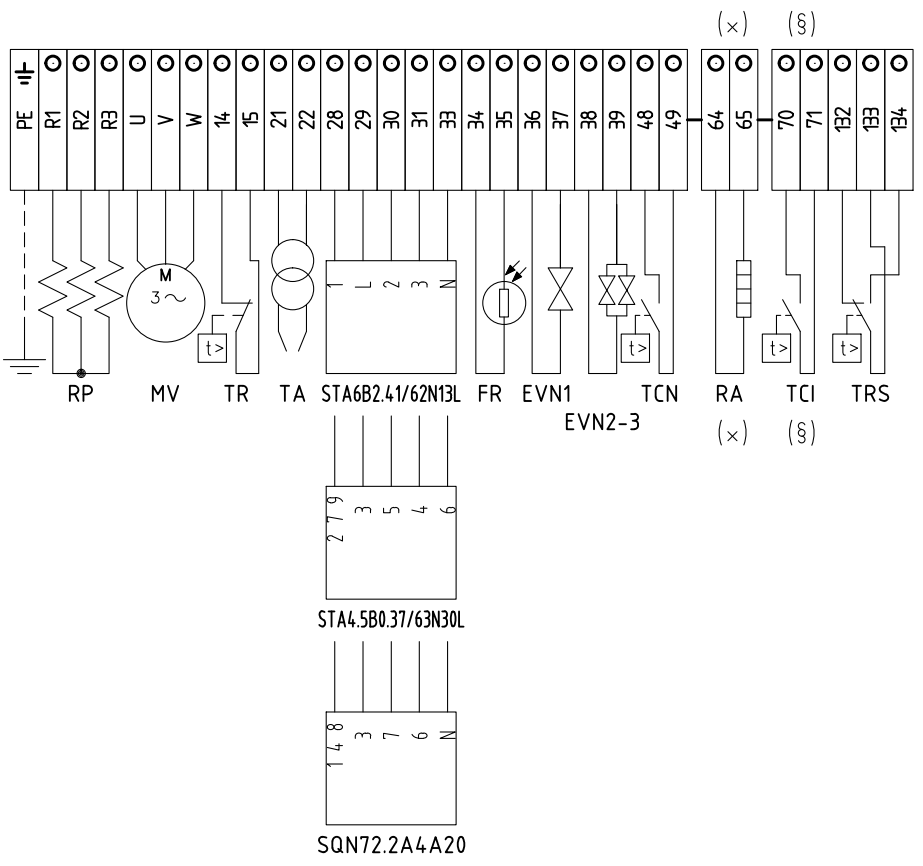


Data	08/03/2001	PREC.	FOGLIO
Revisione	04	1	2
Dis. N.	04 - 648	SEGUE	TOTALE
		3	5

**QG - MA**  
MORSETTIERA ALIMENTAZIONE BRUCIATORE  
BURNER SUPPLY TERMINAL BOARD



**QG - MC**  
MORSETTIERA COMPONENTI BRUCIATORE  
BURNER COMPONENT TERMINAL BOARD



SERVOCOMANDO SERRANDA ARIA  
AIR DAMPER ACTUATOR  
STA4.5B0.37/63N30L

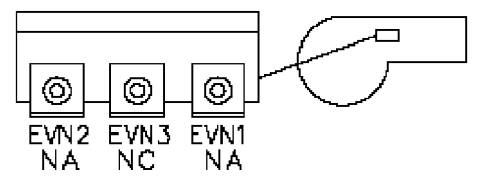
- I ALTA FIAMMA  
HIGH FLAME
- II SOSTA E ACCENSIONE  
STAND-BY AND IGNITION
- III BASSA FIAMMA  
LOW FLAME
- V APERTURA [EVN2-3]  
OPENED [EVN2-3]

SERVOCOMANDO SERRANDA ARIA (ALTERNATIVO)  
AIR DAMPER ACTUATOR (ALTERNATIVE)  
STA4.5B0.37/63N30L

- ST2 ALTA FIAMMA  
HIGH FLAME
- ST1 SOSTA, ACCENSIONE E BASSA FIAMMA  
STAND-BY, IGNITION AND LOW FLAME
- MV APERTURA [EVN2-3]  
OPENED [EVN2-3]

SERVOCOMANDO SERRANDA ARIA (ALTERNATIVO)  
AIR DAMPER ACTUATOR (ALTERNATIVE)  
SQN72.2A4A20

- I (ROSSO) ALTA FIAMMA  
I (RED) HIGH FLAME
- II (BLU) SOSTA, ACCENSIONE E BASSA FIAMMA  
II (BLUE) STAND-BY, IGNITION AND LOW FLAME
- IV (NERO) APERTURA [EVN2-3]  
IV (BLACK) OPENED [EVN2-3]



(x)  
UTILIZZATO SOLO PER VERSIONI "NAFTA 110 cSt a 50 °C" E "NAFTA 400 cSt a 50 °C"  
USED FOR "OIL 110 cSt a 50 °C" AND "OIL 400 cSt a 50 °C" VERSIONS ONLY

(§)  
INSTALLATO SOLO SU ALCUNE VERSIONI  
INSTALLED ON ANY VERSIONS ONLY

Data	08/03/2001	PREC.	FOGLIO
Revisione	04	2	3
Dis. N.	04 - 648	SEGUE	TOTALE
		4	5

SIGLA/ITEM	FOGLIO/SHEET	Funzione	FUNCTION
BERGER STA4.5B0.37/63N30L	2	SERVOCOMANDO SERRANDA ARIA	AIR DAMPER ACTUATOR
BERGER STA6B2.41/62N13L	2	SERVOCOMANDO SERRANDA ARIA (ALTERNATIVO)	AIR DAMPER ACTUATOR (ALTERNATIVE)
EVN1	2	ELETTROVALVOLA NAFTA I° STADIO	OIL SOLENOID VALVE 1st STAGE
EVN2-3	2	ELETTROVALVOLE NAFTA II° STADIO	OIL ELECTRO-VALVES II° STAGE
FR	2	FOTORESISTENZA RILEVAZIONE FIAMMA	PHOTORESISTOR FLAME DETECTOR
FU1.0	1	FUSIBILI LINEA PRERISCALDATORE RP	LINE PRE-HEATING RP FUSES
FU1.1	1	FUSIBILI LINEA BRUCIATORE	BURNER LINE FUSES
FU1.2	1	FUSIBILE LINEA AUSILIARI	AUXILIARY LINE FUSE
FU1.5	1	FUSIBILE AUSILIARIO	AUXILIARY FUSE
(x) FU1.8	1	FUSIBILE LINEA RESISTENZE AUSILIARIE	LINE AUXILIARY RESISTORS FUSE
(x) FU1.9	1	FUSIBILE RESISTENZE AUSILIARIE	AUXILIARY RESISTORS FUSE
IG	1	INTERRUTTORE GENERALE	MAINS SWITCH
IL	1	INTERRUTTORE LINEA AUSILIARI	AUXILIARY LINE SWITCH
IR	1	INTERRUTTORE LINEA RESISTENZE PRERISCALDATORE	PRE-HEATING RESISTORS LINE SWITCH
(x) IRA	1	INTERRUTTORE RESISTENZE AUSILIARIE	AUXILIARY RESISTORS SWITCH
(x) IRAux.	1	INTERRUTTORE RESISTENZE AUSILIARIE	AUXILIARY RESISTORS SWITCH
KA1.7	1	RELE' AUSILIARIO SEGNALAZIONE GUASTO CONTATTORE RESISTENZE	AUXILIARY RELAY FOR TRIM HEATER CONTACTOR FAILURE
KM1.8	1	CONTATTORE RESISTENZE PRERISCALDATORE [RP]	PRE-HEATING RESISTORS [RP] CONTACTOR
KM2.3	2	CONTATTORE MOTORE VENTILATORE	FAN MOTOR CONTACTOR
LAF	2	LAMPADA SEGNALAZIONE ALTA FIAMMA BRUCIATORE	BURNER IN HIGH FLAME INDICATOR LIGHT
LB	2	LAMPADA SEGNALAZIONE BLOCCO BRUCIATORE	INDICATOR LIGHT FOR BURNER LOCK-OUT
LBF	2	LAMPADA SEGNALAZIONE BASSA FIAMMA BRUCIATORE	BURNER IN LOW FLAME INDICATOR LIGHT
LEVN1	2	LAMPADA SEGNALAZIONE APERTURA [EVN1]	INDICATOR LIGHT FOR OPENING OF ELECTRO-VALVE [EVN1]
LEVN2-3	2	LAMPADA SEGNALAZIONE APERTURA [EVN2-3]	INDICATOR LIGHT FOR OPENING OF ELECTRO-VALVE [EVN2-3]
LOA24 / LMO24.111 / LMO24.255 / LMO44	2	APPARECCHIATURA CONTROLLO FIAMMA	CONTROL BOX
LRP	1	LAMPADA SEGNALAZIONE FUNZIONAMENTO PRERISCALDATORE RP	INDICATOR LIGHT FOR PRE-HEATING RESISTOR RP OPERATION
LT	1	LAMPADA SEGNALAZIONE BLOCCO TERMICO MOTORE VENTILATORE	INDICATOR LIGHT FOR FAN OVERLOAD TRIPPED
LTA	2	LAMPADA SEGNALAZIONE TRASFORMATORE DI ACCENSIONE	IGNITION TRANSFORMER INDICATOR LIGHT
LTRS	1	LAMPADA SEGNALAZIONE BLOCCO TERMOSTATO DI SICUREZZA PRERISCALDATORE [RP]	INDICATOR LIGHT FOR SAFETY THERMOSTAT [RP] PRE-HEATING
(#) MV	1	MOTORE VENTILATORE	FAN MOTOR
(x) PS	2	PULSANTE SBLOCCO FIAMMA (SOLO CON LMO24)	LOCK-OUT RESET BUTTON (LMO24 ONLY)
RA	1	RESISTENZE AUSILIARIE	AUXILIARY RESISTORS

(x)  
 UTILIZZATO SOLO PER VERSIONI "NAFTA 110 cSt a 50 °C" E "NAFTA 400 cSt a 50 °C"  
 USED FOR "OIL 110 cSt a 50 °C " AND "OIL400 cSt a 50 °C " VERSIONS ONLY

Data	08/03/2001	PREC.	FOGLIO
Revisione	04	3	4
Dis. N.	04 - 648	SEGUE	TOTALE
		5	5



SIGLA/ITEM	FOGLIO/SHEET	Funzione	FUNCTION
RP	1	RESISTENZE PRERISCALDATORE NAFTA	PRE-HEATING TANK RESISTORS
SIEMENS SQN72.2A4A20	2	SERVOCOMANDO SERRANDA ARIA (ALTERNATIVO)	AIR DAMPER ACTUATOR (ALTERNATIVE)
ST	2	SERIE TERMOSTATI/PRESSOSTATI	SERIES OF THERMOSTATS OR PRESSURE SWITCHES
TA	2	TRASFORMATORE DI ACCENSIONE	IGNITION TRANSFORMER
TAB	2	TERMOSTATO/PRESSOSTATO ALTA-BASSA FIAMMA	HIGH-LOW THERMOSTAT/PRESSURE SWITCHES
(§) TCI	2	TERMOSTATO CONSENSO IMPIANTO	PLANT CONSENT THERMOSTAT
TCN	2	TERMOSTATO CONSENSO NAFTA	OIL ENABLING THERMOSTAT
TR	1	TERMOSTATO DI REGOLAZIONE PRERISCALDATORE [RP]	REGULATION THERMOSTAT FOR PRE-HEATING [RP] RESISTORS
TRS	1	TERMOSTATO DI SICUREZZA PRERISCALDATORE [RP]	PRE-HEATING [RP] A SAFETY THERMOSTAT
TV	1	TERMICO MOTORE VENTILATORE	FAN MOTOR THERMAL

(x)  
 UTILIZZATO SOLO PER VERSIONI "NAFTA 110 cSt a 50 °C" E "NAFTA 400 cSt a 50 °C"  
 USED FOR "OIL 110 cSt a 50 °C" AND "OIL 400 cSt a 50 °C" VERSIONS ONLY

(#)  
 PULSANTE SBLOCCO FIAMMA (SOLO CON LM024)  
 LOCK-OUT RESET BUTTON (LM024 ONLY)

(§)  
 INSTALLATO SOLO SU ALCUNE VERSIONI  
 INSTALLED ON ANY VERSIONS ONLY

Data	08/03/2001	PREC.	FOGLIO
Revisione	04	4	5
Dis. N.	04 - 648	SEGUE	TOTALE
		/	5

# COPIA PARA CENTRO ASISTENCIA



## CERTIFICADO DE GARANTIA

### COPIA PARA CENTRO ASISTENCIA

Rellenar completamente,  
para dar validez a la garantía

Nombre y dirección del usuario y lugar instalación  
(EN MAYÚSCULAS)

La aprobación se refiere al quemador y no a la instalación.

La asistencia certifica la ejecución de las siguientes operaciones:

- 1) Puesta en marcha del quemador.
- 2) Verificación de funcionamiento y consumos.
- 3) Verificación de la eficiencia de los dispositivos de seguridad.

Asegura de haber suministrado las instrucciones para el encendido, uso y apagado del quemador; de indicar al usuario que debe atenderse escrupulosamente a las normas de uso y mantenimiento que se encuentran en el manual de instrucciones, que viene con el quemador.

**Además recomendar la necesidad de un mantenimiento periódico.**

Fecha puesta en marcha .....

Cód. Centro Asistencia Nº .....

Espacio reservado para notas o comunicados técnicos

**EL USUARIO DECLARA QUE ACEPTA TODAS LAS  
CLAUSULAS DE GARANTIA Y HABER CONSTATADO EL  
BUEN FUNCIONAMIENTO DEL QUEMADOR**

MODELO:

CODIGO:

FECHA 1ª PUESTA EN MARCHA:

Nº MATRICULA

Nombre.....

.....

.....

.....

Calle.....

.....

C.P.:..... Prov.....

Ciudad.....

Tel. ....

Rellenar por Servicio Asistencia Oficial (En mayúsculas)

SAT.....

.....

Nombre técnico.....

.....

Ciudad.....

Prov.....

Tel..... Fax.....

Sello y firma del Centro de Asistencia

Firma del usuario .....

SISCAL RENOVABLES, S.L. como Agente para España CIB UNIGAS, garantiza los quemadores vendidos en España por un período de 24 meses.

La garantía es válida a partir de la fecha de puesta en marcha, y no más tarde de 12 meses de la venta del quemador. Cumpliendo además las siguientes condiciones:

A) La tarjeta de garantía debe ser enviada a SISCAL RENOVABLES, S.L., debidamente cumplimentada, en un periodo máximo de 30 días de la puesta en marcha.

B) Durante el período de garantía, SISCAL RENOVABLES, S.L. se compromete a reparar o sustituir, gratuitamente, todos los componentes que a su juicio sean defectuosos o tengan algún defecto de construcción. Los componentes sustituidos son propiedad de CIB UNIGAS por lo que deben ser enviados a SISCAL RENOVABLES, S.L. para su comprobación.

C) Esta tarjeta de garantía deberá presentarse al Servicio Técnico para cualquier intervención en garantía.

D) La sustitución de parte o totalidad del quemador no significará una prórroga de la duración de la garantía.

RCA es válida 12 meses a partir de la fecha de puesta en marcha y 24 meses de la fecha de fabricación. La garantía se limita a todos los componentes de la caldera y prevé la sustitución o reparación gratuita de todo componente que presente defecto de fabricación.

E) La presente garantía excluye daños y defectos derivados de:

- transporte y negligencias en la conservación del producto.
- falta de mantenimiento o intervenciones efectuadas por personal no autorizado.
- uso de otro combustible diferente al que viene previsto o que esté en mal estado, o instalación no conforme a las normas vigentes.
- fallo de suministro o suministro anómalo de corriente eléctrica.
- forzamiento del funcionamiento del quemador, o cualquier otro daño no imputable a la fabricación.

F) La solicitud de puesta en marcha debe hacerse al Servicio Técnico Oficial, y siempre será a cargo del cliente.

#### CANCELACIÓN DE LA GARANTÍA

G) Siempre que no se hayan respetado las condiciones de pago previstas.

H) Siempre que el quemador haya sido puesto en marcha o manipulado por personal no autorizado.

I) Siempre que el quemador haya sido instalado por personal no autorizado y de un modo no conforme a la normativa vigente y según las indicaciones del manual.

J) Siempre que el quemadores haya sido reparado con repuestos no originales o no suministrados por el fabricante.

K) Cualquiera de los motivos expuestos en el punto E.



**CIB UNIGAS S.P.A.**  
Via L. Galvani , 9 CAP 35011  
Campodarsego (PD) ITALIA  
Tel. +39 049 9200944  
Fax +39 049 9202105  
dce@cibunigas.it  
www.cibunigas.it

**AGENTE PARA ESPAÑA:**  
**SISCAL RENOVABLES, S.L.**  
Via Paseo Pere III, 48  
Planta 6-A  
08241 MANRESA (Barcelona)  
E-Mail: [info@sis-cal.com](mailto:info@sis-cal.com)  
Tel: 93 878 6435  
FAX: 93 876 0132

# COPIA PARA AGENTE



## CERTIFICADO DE GARANTIA

### COPIA PARA AGENTE

Rellenar completamente,  
para dar validez a la garantía

Nombre y dirección del usuario y lugar instalación  
(EN MAYÚSCULAS)

La aprobación se refiere al quemador y no a la instalación.

MODELO:

CODIGO:

FECHA 1ª PUESTA EN MARCHA:

Nº MATRICULA

Nombre.....  
.....  
.....  
.....  
Calle.....  
.....  
C.P.:..... Prov.....  
Ciudad.....  
Tel. ....

La asistencia certifica la ejecución de las siguientes operaciones:

- 1) Puesta en marcha del quemador.
- 2) Verificación de funcionamiento y consumos.
- 3) Verificación de la eficiencia de los dispositivos de seguridad.

Asegura de haber suministrado las instrucciones para el encendido, uso y apagado del quemador; de indicar al usuario que debe atenderse escrupulosamente a las normas de uso y mantenimiento que se encuentran en el manual de instrucciones, que viene con el quemador.

**Además recomendar la necesidad de un mantenimiento periódico.**

Fecha puesta en marcha .....

Cód. Centro Asistencia Nº .....

Espacio reservado para notas o comunicados técnicos

.....

.....

**EL USUARIO DECLARA QUE ACEPTA TODAS LAS CLAUSULAS DE GARANTIA Y HABER CONSTATADO EL BUEN FUNCIONAMIENTO DEL QUEMADOR**

Rellenar por Servicio Asistencia Oficial (En mayúsculas)

SAT.....

Nombre técnico.....

Ciudad.....

Prov.....

Tel..... Fax.....

Sello y firma del Centro de Asistencia

Firma del usuario .....

SISCAL RENOVABLES, S.L. como Agente para España CIB UNIGAS, garantiza los quemadores vendidos en España por un período de 24 meses.

La garantía es válida a partir de la fecha de puesta en marcha, y no más tarde de 12 meses de la venta del quemador. Cumpliendo además las siguientes condiciones:

A) La tarjeta de garantía debe ser enviada a SISCAL RENOVABLES, S.L., debidamente cumplimentada, en un período máximo de 30 días de la puesta en marcha.

B) Durante el período de garantía, SISCAL RENOVABLES, S.L. se compromete a reparar o sustituir, gratuitamente, todos los componentes que a su juicio sean defectuosos o tengan algún defecto de construcción. Los componentes sustituidos son propiedad de CIB UNIGAS por lo que deben ser enviados a SISCAL RENOVABLES, S.L. para su comprobación.

C) Esta tarjeta de garantía deberá presentarse al Servicio Técnico para cualquier intervención en garantía.

D) La sustitución de parte o totalidad del quemador no significará una prórroga de la duración de la garantía.

RCA es válida 12 meses a partir de la fecha de puesta en marcha y 24 meses de la fecha de fabricación. La garantía se limita a todos los componentes de la caldera y prevé la sustitución o reparación gratuita de todo componente que presente defecto de fabricación.

E) La presente garantía excluye daños y defectos derivados de:

- transporte y negligencias en la conservación del producto.
- falta de mantenimiento o intervenciones efectuadas por personal no autorizado.
- uso de otro combustible diferente al que viene previsto o que esté en mal estado, o instalación no conforme a las normas vigentes.
- fallo de suministro o suministro anómalo de corriente eléctrica.
- forzamiento del funcionamiento del quemador, o cualquier otro daño no imputable a la fabricación.

F) La solicitud de puesta en marcha debe hacerse al Servicio Técnico Oficial, y siempre será a cargo del cliente.

#### CANCELACIÓN DE LA GARANTÍA

G) Siempre que no se hayan respetado las condiciones de pago previstas.

H) Siempre que el quemador haya sido puesto en marcha o manipulado por personal no autorizado.

I) Siempre que el quemador haya sido instalado por personal no autorizado y de un modo no conforme a la normativa vigente y según las indicaciones del manual.

J) Siempre que el quemadores haya sido reparado con repuestos no originales o no suministrados por el fabricante.

K) Cualquiera de los motivos expuestos en el punto E.



**CIB UNIGAS S.P.A.**  
Via L. Galvani, 9 CAP 35011  
Campodarsego (PD) ITALIA  
Tel. +39 049 9200944  
Fax +39 049 9202105  
dce@cibunigas.it  
www.cibunigas.it

**AGENTE PARA ESPAÑA:**  
**SISCAL RENOVABLES, S.L.**  
Via Paseo Pere III, 48  
Planta 6-A  
08241 MANRESA (Barcelona)  
E-Mail: [info@sis-cal.com](mailto:info@sis-cal.com)  
Tel: 93 878 6435  
FAX: 93 876 0132

# COPIA PARA USUARIO



## COPIA PARA USUARIO

Rellenar completamente,  
para dar validez a la garantía

Nombre y dirección del usuario y lugar instalación  
(EN MAYÚSCULAS)

La aprobación se refiere al quemador y no a la instalación.

MODELO:

CODIGO:

FECHA 1ª PUESTA EN MARCHA:

Nº MATRICULA

Nombre.....  
.....  
.....  
.....  
Calle.....  
.....  
C.P.:..... Prov.....  
Ciudad.....  
Tel. ....

La asistencia certifica la ejecución de las siguientes operaciones:

- 1) Puesta en marcha del quemador.
- 2) Verificación de funcionamiento y consumos.
- 3) Verificación de la eficiencia de los dispositivos de seguridad.

Asegura de haber suministrado las instrucciones para el encendido, uso y apagado del quemador; de indicar al usuario que debe atenderse escrupulosamente a las normas de uso y mantenimiento que se encuentran en el manual de instrucciones, que viene con el quemador.

**Además recomendar la necesidad de un mantenimiento periódico.**

Fecha puesta en marcha .....

Cód. Centro Asistencia Nº .....

Espacio reservado para notas o comunicados técnicos

.....

.....

**EL USUARIO DECLARA QUE ACEPTA TODAS LAS  
CLAUSULAS DE GARANTIA Y HABER CONSTATADO EL  
BUEN FUNCIONAMIENTO DEL QUEMADOR**

Rellenar por Servicio Asistencia Oficial (En mayúsculas)

SAT.....  
.....  
Nombre técnico.....  
.....  
Ciudad.....  
Prov.....  
Tel..... Fax.....

Sello y firma del Centro de Asistencia

Firma del usuario .....

SISCAL RENOVABLES, S.L. como Agente para España CIB UNIGAS, garantiza los quemadores vendidos en España por un período de 24 meses.

La garantía es válida a partir de la fecha de puesta en marcha, y no más tarde de 12 meses de la venta del quemador. Cumpliendo además las siguientes condiciones:

A) La tarjeta de garantía debe ser enviada a SISCAL RENOVABLES, S.L., debidamente cumplimentada, en un período máximo de 30 días de la puesta en marcha.

B) Durante el período de garantía, SISCAL RENOVABLES, S.L. se compromete a reparar o sustituir, gratuitamente, todos los componentes que a su juicio sean defectuosos o tengan algún defecto de construcción. Los componentes sustituidos son propiedad de CIB UNIGAS por lo que deben ser enviados a SISCAL RENOVABLES, S.L. para su comprobación.

C) Esta tarjeta de garantía deberá presentarse al Servicio Técnico para cualquier intervención en garantía.

D) La sustitución de parte o totalidad del quemador no significará una prórroga de la duración de la garantía.

RCA es válida 12 meses a partir de la fecha de puesta en marcha y 24 meses de la fecha de fabricación. La garantía se limita a todos los componentes de la caldera y prevé la sustitución o reparación gratuita de todo componente que presente defecto de fabricación.

E) La presente garantía excluye daños y defectos derivados de:

- transporte y negligencias en la conservación del producto.
- falta de mantenimiento o intervenciones efectuadas por personal no autorizado.
- uso de otro combustible diferente al que viene previsto o que esté en mal estado, o instalación no conforme a las normas vigentes.
- fallo de suministro o suministro anómalo de corriente eléctrica.
- forzamiento del funcionamiento del quemador, o cualquier otro daño no imputable a la fabricación.

F) La solicitud de puesta en marcha debe hacerse al Servicio Técnico Oficial, y siempre será a cargo del cliente.

#### CANCELACIÓN DE LA GARANTÍA

G) Siempre que no se hayan respetado las condiciones de pago previstas.

H) Siempre que el quemador haya sido puesto en marcha o manipulado por personal no autorizado.

I) Siempre que el quemador haya sido instalado por personal no autorizado y de un modo no conforme a la normativa vigente y según las indicaciones del manual.

J) Siempre que el quemadores haya sido reparado con repuestos no originales o no suministrados por el fabricante.

K) Cualquiera de los motivos expuestos en el punto E.



**CIB UNIGAS, S.P.A.**  
Via L. Galvani, 9 CAP 35011  
Campodarsego (PD) ITALIA  
Tel. +39 049 9200944  
Fax +39 049 9202105  
dce@cibunigas.it  
www.cibunigas.it

**AGENTE PARA ESPAÑA:**  
**SISCAL RENOVABLES, S.L.**  
Via Paseo Pere III, 48  
Planta 6-A  
08241 MANRESA (Barcelona)  
E-Mail: [info@sis-cal.com](mailto:info@sis-cal.com)  
Tel: 93 878 6435  
FAX: 93 876 0132